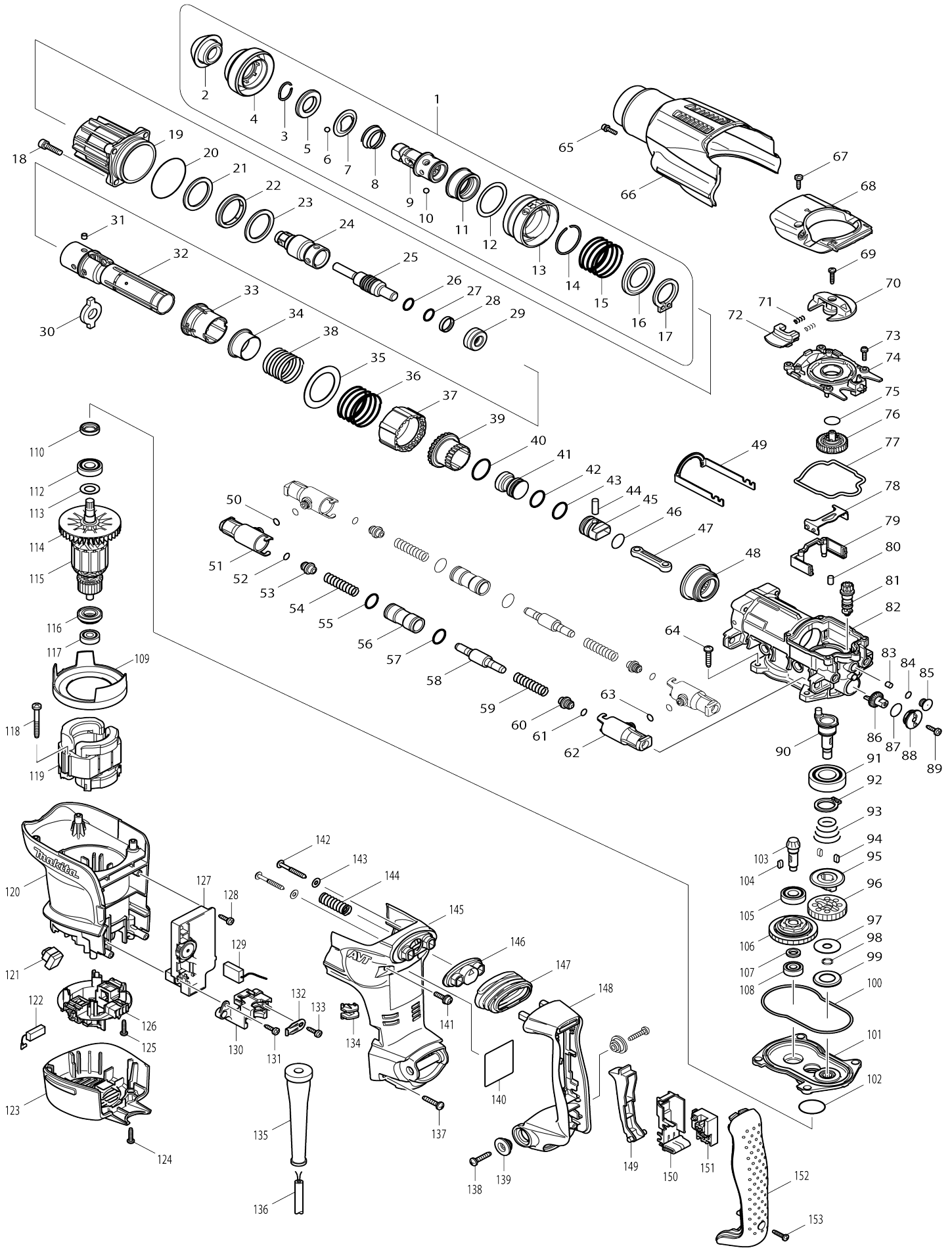


Model No.HR3210FCT PERFO-BURINEUR SDS+ 850W



Model No.HR3210FCT PERFO-BURINEUR SDS+ 850W

Numéro d'article	N ° de pièces	Description	Intercangeabilité	Q'ty	Nouvelle / ancienne	Note 1	Note 2
001	125420-8	Assemblage du support d'outil		1			
D10		INC. 2-17					
002	286282-0	Capuchon du support d'outil		1			
003	233940-9	Jonc de retenue 19		1			
004	450245-4	Carter du mandrin		1			
005	257288-5	Anneau 21		1			
006	216022-2	Bille acier 7.0		2			
007	345873-7	Rondelle guide		1			
008	234049-0	Ressort de compression conique 22-32		1			
009	324842-1	Support d'outil		1			
010	216013-3	Bille acier 6		3			
011	331801-8	Changement anneau		1			
012	267362-1	Rondelle plate 37		1			
013	450258-5	Couvercle de bague		1			
014	231988-5	Jonc de retenue 34		1			
015	234052-1	Ressort boudin 42		1			
016	345870-3	Rondelle 28		1			
017	961108-4	Circlip extérieur S-28		1			
018	922341-3	Boulon à tête cylindrique à six pans creux M6X25 W		4			
019	158533-0	Barillet complet		1			
C10	213436-6	Joint huile 28		1			
C20	213516-8	Joint torique 36		1	*		
C21	213142-3	Joint torique 35	O	1			
020	213656-2	Joint torique 53		1			
021	267810-0	Rondelle plate 34		1			
022	262138-1	Bague en uréthane 34		1			
023	267810-0	Rondelle plate 34		1			
024	324841-3	Guide de support d'outil		1			
025	324850-2	Boulon à chocs		1			
026	213228-3	Joint torique 15		1			
027	213228-3	Joint torique 15		1			
028	213321-3	Anneau en résine fluorocarbonée 20		1			
029	424062-8	Bague en caoutchouc 13		1			
030	324838-2	Glissière plaque		1			
031	256266-2	Goupille 6		4			
032	331794-9	Cylindre 25		1			
033	450243-8	Manchon coulissant		1			
034	331805-0	Anneau 29		1			
035	267360-5	Rondelle plate 40		1			
036	234052-1	Ressort boudin 42		1			
037	450236-5	Manchon de verouillage		1			
038	234050-5	Ressort boudin 34		1			
039	331795-7	Manchon de vissage		1			
040	213434-0	Joint torique 26		1			
041	324858-6	Percuteur		1			

042	213283-5	Joint torique 18		1		
043	213283-5	Joint torique 18		1		
044	256087-2	Goupille 7		1		
045	324918-4	Piston		1		
046	213262-3	Joint torique 18		1		
047	450235-7	Bielle		1		
048	227531-6	Roue conique à denture spirale 3 7		1		
049	345867-2	Bras de liaison		1		
050	213030-4	Joint torique 8		2		
051	450248-8	Porte-tuyau		2		
052	213030-4	Joint torique 8		2		
053	450239-9	Guide de ressort		2		
054	234048-2	Ressort boudin 10		2		
055	213275-4	Joint torique 18		2		
056	331800-0	Tuyau 15		2		
057	213275-4	Joint torique 18		2		
058	324862-5	Contre-poids		2		
059	234048-2	Ressort boudin 10		2		
060	450239-9	Guide de ressort		2		
061	213030-4	Joint torique 8		2		
062	450248-8	Porte-tuyau		2		
063	213030-4	Joint torique 8		2		
064	266041-8	Vis taraudeuse à tête bombée 5X 25		4		
065	922123-3	Boulon à tête cylindrique à six pa ns creux M4X14 WR		1		
066	450254-3	Couvercle du boîtier manivelle		1		
067	266192-7	Vis taraudeuse à tête bombée 4X 14		2		
068	318201-9	Couvercle de selecteur		1		
069	265995-6	Vis taraudeuse à tête bombée 4X 18		1		
070	450249-6	Changement levier		1		
071	233436-0	Ressort boudin 3		2		
072	450250-1	Bouton de blocage		1		
073	911128-8	Vis à tête cylindrique M4X16 WR		5		
074	450241-2	Capuchon de manivelle		1		
075	213223-3	Joint torique 16		1		
076	158437-6	Engrenage droit 33 complet		1		
077	424064-4	Bague d'étanchéité B		1		
078	345868-0	Couvre-joint		1		
079	450247-0	Conduite d'air		1	*	
079-1	453866-1	Conduite d'air	<	1		
080	263005-3	Cheville caoutchouc 6		2		
081	450242-0	Arbre-pignon		1	*	
081-1	452126-8	Arbre-pignon	S	1		
082	158531-4	Logement manivelle complet		1	*	
C10	213579-4	Joint torique 44		1	*	
082-1	158712-0	Logement manivelle complet	O	1	*	
C10	213579-4	Joint torique 44		1	*	
082-2	158712-0	Logement manivelle complet	O	1		
C10	213579-4	Joint torique 44		1		

083	443138-2	Filtre		1		
084	213030-4	Joint torique 8		1		
085	450238-1	Bouchon de filtre		1		
086	450244-6	Pignon carter		1		
087	213223-3	Joint torique 16		1	*	
087-1	213176-6	Joint torique 14	<	1		
088	450237-3	Support du capuchon		1		
089	266192-7	Vis taraudeuse à tête bombée 4X 14		1		
090	324839-0	Vilebrequin		1		
091	211332-2	Roulement à billes 6004LLU		1		
092	961060-6	Circlip extérieur S-20		1		
093	231991-6	Ressort de compression conique 21-31		1		
094	254239-9	Clavette carrée 4		2		
095	324848-9	Embrayage		1		
096	227188-3	Engrenage droit 33		1		
097	253197-6	Rondelle plate 10		1		
098	961036-3	Circlip extérieur WR-10		1		
099	345869-8	Rondelle à collerette 18		1		
100	424063-6	Bague d'étanchéité A		1		
101	158534-8	Carter d'engrenage complet		1		
102	213415-4	Joint torique 28		1		
103	227533-2	Roue conique à denture spirale 9		1		
104	254239-9	Clavette carrée 4		1		
105	210105-0	Roulement à billes 6001LLU		1		
106	125421-6	Ensemble limiteur de couple		1		
107	257291-6	Anneau 10		1		
108	210005-4	Roulement à billes 608DDW		1		
109	450251-9	Chicane		1		
110	213133-4	Joint huile 12		1		
112	210105-0	Roulement à billes 6001LLU		1		
113	253084-9	Rondelle plate 12		1		
114	241863-7	Ventilateur 70		1		
115	513748-0	Assemblage armature 220-240V		1		
D10		INC. 112-114,116,117				
116	681650-6	Rondelle isolante		1		
117	210005-4	Roulement à billes 608DDW		1		
118	266056-5	Vis taraudeuse à tête bombée 5X 45		2		
119	625813-4	Terrain 220-240V		1		
120	450260-8	Carter moteur		1		
121	631785-3	Circuit led		1		
122	194160-9	Jeu de balai en carbone		1	*	
122-1	195004-6	Jeu de balai en carbone	O	1	*	
122-2	194160-9	Jeu de balai en carbone	O	1		
123	450253-5	Capot arrière		1		
124	265995-6	Vis taraudeuse à tête bombée 4X 18		2		
125	265995-6	Vis taraudeuse à tête bombée 4X 18		4		
126	638519-5	Unité de porte-charbon		1		
127	631783-7	Contrôleur		1		

128	266192-7	Vis taraudeuse à tête bombée 4X 14		1	*		
128-1	266901-4	Vis taraudeuse à tête bombée 4X 14	<	1			
129	638406-8	Unité responsable		1			
130	450246-2	Base du collier de cordon		1			
131	266192-7	Vis taraudeuse à tête bombée 4X 14		1	*		
131-1	266901-4	Vis taraudeuse à tête bombée 4X 14	<	1			
132	687169-3	Collier de cordon		1			
133	266192-7	Vis taraudeuse à tête bombée 4X 14		1			
134	450240-4	Lentille		1			
135	682560-0	Protège-cordon 10		1			
136	695123-3	Cordon d'alimentation 1.5-2-4.0		1			
137	266041-8	Vis taraudeuse à tête bombée 5X 25		2			
138	266041-8	Vis taraudeuse à tête bombée 5X 25		2			
139	450352-3	Manchon d'épaulement 6		2			
140	864544-2	Plaque signalétique HR3210FCT		1	*		
140-1	8580L2-2	HR3210FCT NAME PLATE	O	1			
141	911233-1	Vis à tête cylindrique M5X20 WR		2			
142	266211-9	Vis taraudeuse à tête bombée 5X 40		2			
143	267066-5	Rondelle plate 5		2			
144	234051-3	Ressort boudin 11		1			
145	450255-1	Base de la poignée		1			
146	419014-2	Appui de pare-poussière		1			
147	421912-8	Couvercle de poussiere		1			
148	450256-9	Poignée		1			
149	419025-7	Gâchette allongée		1			
150	154626-1	Support de commutateur complet		1			
151	650567-4	Interrupteur		1	*		
151-1	650676-9	Interrupteur C3PA-1111	<	1			
152	450257-7	Capot poignée		1			
153	265995-6	Vis taraudeuse à tête bombée 4X 18		1			
154	267383-3	Rondelle plate 22		1			
155	267721-9	Rondelle ondulée 15		1			
156	213083-3	Joint torique 9		1			
A01	194568-7	Ensemble mandrin		1	*		
A01-1	194568-7	Ensemble mandrin	<	1			
A02	181573-3	Graisse a forets		1	*		
A02-1	194683-7	Graisse a forets	O	1	*		
A02-2	198993-4	Graisse a forets	<	1			
A03	135197-7	Assemblage du manche 36		1			
C10	265701-9	Vis avec mollet M6X14		1			
C20	266163-4	Vis collet carre M8X80		1			
C30	321248-4	Jauge de profondeur		1			
C40	344492-6	Plaque		1			
C50	344811-6	Ressort de serrage 63		1			
C60	417026-9	Support lateral poinee 63		1			

C70	931302-2	Écrou hexagonal M6		1			
A04	824825-6	Coffret plastique		1	*		
C10	163467-4	Clip coffret		2	*		
A04-1	824819-1	Coffret plastique	O	1			
C10	163467-4	Clip coffret		2			
A05	810409-6	Étiquette d'avertissement		1			
A06	806483-0	Modèle no. étiquette HR3210FCT		1			
B01	195199-5	Kit de maintenance marteau		1			
C10	181490-7	Jeu de graisseur d'huile 30CC		1	*		
C11	1914C5-7	GREASE SET	O	1			
D10		INC. 2,3,6,7,26-28,42,43,46,					
D20		INC. 122					
F02	194578-4	Ensemble du support d'outil		1			

Veuillez indiquer les pièces n ° lors de votre commande.

Date d'impression 09/02/2024