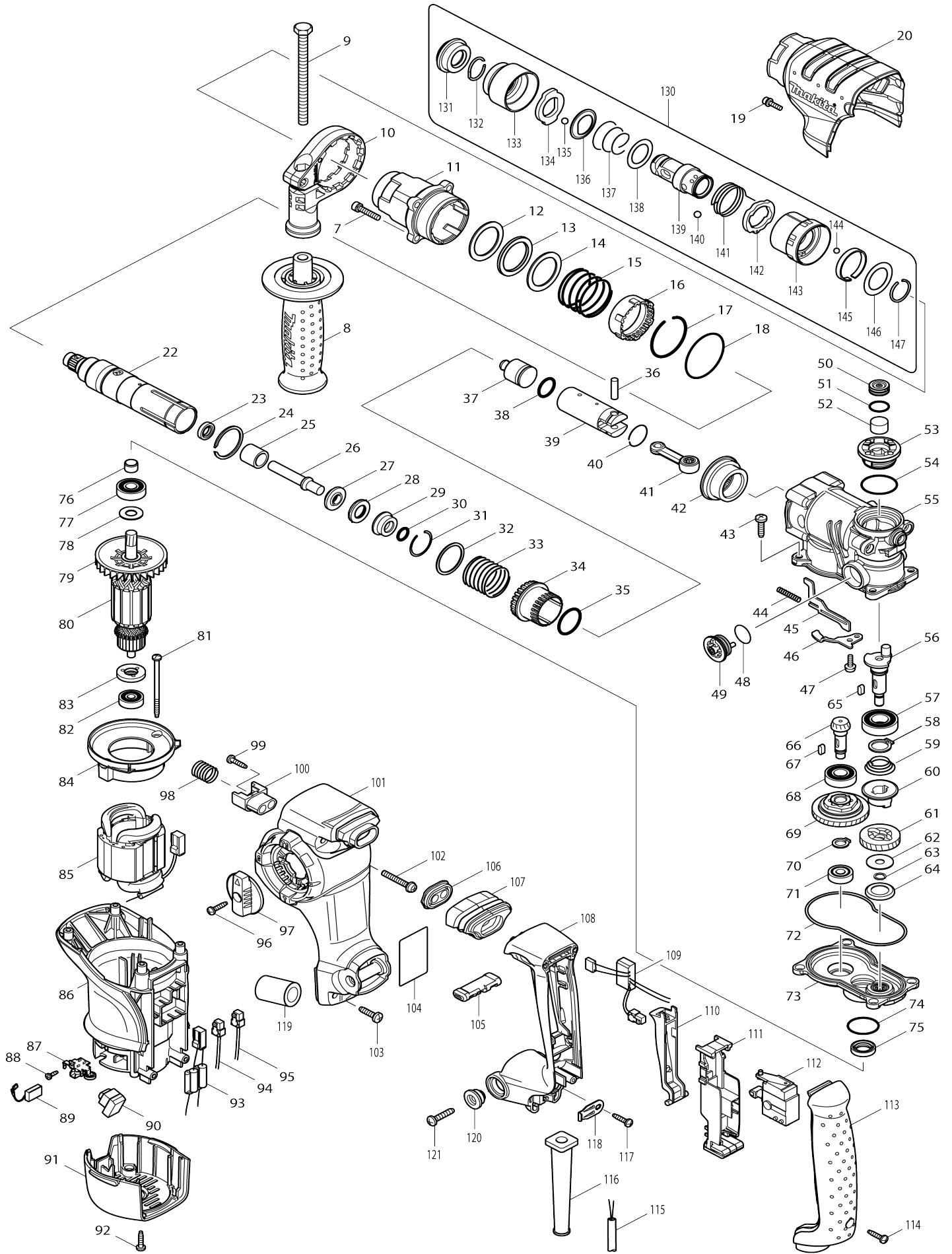


Model No.HR2811FT PERFO-BURINEUR SDS+ 800W



Model No.HR2811FT PERFO-BURINEUR SDS+ 800W

Numéro d'article	N ° de pièces	Description	Intercangeabilité	Q'ty	Nouvelle / ancienne	Note 1	Note 2
007	922241-7	Boulon à tête cylindrique à six pans creux M5X25 W		4			
008	154842-5	Manche 36 complet		1	*		
C10	931402-8	Écrou hexagonal M8		1	*		
008-1	158057-6	Manche 36 complet	O	1			
C10	931402-8	Écrou hexagonal M8		1			
009	921919-9	Boulon à tête hexagonale M8X110		1			
010	419975-6	Support poignée 20		1			
011	158288-7	Barillet complet		1			
C10	212403-8	Roulement à aiguilles 3012		1			
C20	213965-9	Joint huile 25		1	*		
C21	213345-9	Joint huile 25	O	1			
012	267354-0	Rondelle plate 31		1			
013	262133-1	Bague en uréthane 31		1			
014	267354-0	Rondelle plate 31		1			
015	234020-4	Ressort boudin 37		1			
016	419986-1	Manchon de verouillage		1			
017	233952-2	Jonc de retenue 41		1			
018	213620-3	Joint torique 46		1			
019	922128-3	Boulon à tête cylindrique à six pans creux M4X16 WR		1			
020	419984-5	Couvercle du boîtier manivelle		1			
022	158286-1	Guide de support d'outil complet		1			
023	213076-0	Joint huile 9		1	*		
023-1	213344-1	Joint huile 9	O	1			
024	961140-8	Circlip extérieur WR-30		1			
025	331769-8	Manche 9		1			
026	324796-2	Boulon à chocs		1			
027	324402-9	Anneau 10		1			
028	421955-0	Cage de roulement 13		1			
029	324216-6	Support de joint		1			
030	213073-6	Joint torique 9		1			
031	233917-4	Jonc de retenue 28		1			
032	267105-1	Rondelle plate 29		1			
033	234021-2	Ressort boudin 30		1			
034	331770-3	Manchon de vissage		1			
035	213435-8	Joint torique 26		1			
036	256099-5	Goupille 6		1			
037	324733-6	Percuteur		1			
038	213227-5	Joint torique 16		1			
039	331776-1	Cylindre de piston		1			
040	233954-8	Jonc de retenue 21		1			
041	158282-9	Bielle entière		1			
C10	212043-2	Roulement à aiguilles 810		1			
042	227532-4	Roue conique à denture spirale 31		1			
043	266420-0	Vis taraudeuse à tête bombée 5X20		4			

044	234019-9	Ressort boudin 4		1		
045	345814-3	Couvre-joint		1		
046	345815-1	Etau		1		
047	911118-1	Vis à tête cylindrique M4X12 WR		1		
048	213262-3	Joint torique 18		1		
049	162256-4	Levier selecteur complet		1		
050	419988-7	Bouchon de filtre		1		
051	213218-6	Joint torique 16		1	*	
051-1	213A05-9	Joint torique 16	O	1		
052	443129-3	Filtre		1		
053	419987-9	Capuchon de manivelle		1		
054	213406-5	Joint torique 30		1		
055	158289-5	Logement manivelle complet		1	*	
055-1	158289-5	Logement manivelle complet	O	1		
056	324793-8	Vilebrequin		1		
057	211232-6	Roulement à billes 6002LLU		1		
058	961055-9	Circlip exterieur S-15		1		
059	233951-4	Ressort de compression conique 16-26		1		
060	223167-9	Embrayage		1		
061	226653-9	Pignon helicoidal 29		1		
062	267353-2	Rondelle plate 8		1		
063	961034-7	Circlip exterieur WR-8		1		
064	345818-5	Rondelle à collerette 16		1		
065	254239-9	Clavette carree 4		2		
066	227524-3	Roue conique à denture spirale 9		1		
067	254239-9	Clavette carree 4		1		
068	210105-0	Roulement à billes 6001LLU		1		
069	125386-2	Ensemble limiteur de couple		1		
070	961006-2	Circlip exterieur S-10		1		
071	210024-0	Roulement à billes 608 LLU		1		
072	424028-8	Bague d'étanchéité		1		
073	158287-9	Carter d'engrenage complet		1		
074	213445-5	Joint torique 26		1		
075	213133-4	Joint huile 12		1	*	
075-1	213678-2	Joint huile 12	O	1		
076	331775-3	Manche 10		1		
077	210054-1	Roulement à billes 6000LLU		1		
078	253171-4	Rondelle plate 10		1		
079	240095-3	Ventilateur 64		1		
080	515294-9	Assemblage armature 240V		1		
D10		INC. 79,82,83				
081	266325-4	Vis taraudeuse à tête bombée 4X 70		2		
082	210023-2	Roulement à billes 627DDW		1		
083	681656-4	Rondelle isolante		1		
084	419989-5	Chicane		1		
085	526584-5	Ensemble pour terrain 240V		1		
C10	654283-0	Contact		2		
C20	686044-0	Connecteur carcasse		1		
086	419982-9	Carter moteur		1		
087	643766-5	Porte-charbon		2		

088	266421-8	Vis taraudeuse à tête bombée 3X 10		2		
089	194074-2	Jeu de balai en carbone		1		
090	631754-4	Circuit led		1		
091	419983-7	Capot arrière		1		
092	266326-2	Vis taraudeuse à tête bombée 4X 18		2		
093	638568-2	Contact inducteur		1		
094	638567-4	Unité responsable		1		
095	638566-6	Unité responsable		1		
096	266326-2	Vis taraudeuse à tête bombée 4X 18		1		
097	158284-5	Selecteur		1		
098	234022-0	Ressort boudin 14		1		
099	266326-2	Vis taraudeuse à tête bombée 4X 18		2		
100	419995-0	Guide de ressort		1		
101	419979-8	Base de la poignée		1		
102	911258-5	Vis à tête cylindrique M5X35 WR		2		
103	266420-0	Vis taraudeuse à tête bombée 5X 20		2		
104	863933-8	Plaque signalétique HR2811FT		1		
105	419992-6	F / r levier de changement		1		
106	419994-2	Appui de pare-poussière		1		
107	424029-6	Couvercle de poussiere		1		
108	419978-0	Poignée		1		
109	631753-6	Circuit d'alimentation		1		
110	419990-0	Gâchette allongée		1		
111	158281-1	Support de commutateur complet		1		
112	650591-7	Interrupteur		1		
113	419980-3	Capot poignée		1		
114	266326-2	Vis taraudeuse à tête bombée 4X 18		1		
115	665890-4	Cordon d'alimentation 1.0-2-4.0		1		
116	682573-1	Protège-cordon 10		1		
117	266326-2	Vis taraudeuse à tête bombée 4X 18		1		
118	687169-3	Collier de cordon		1		
119	685722-9	Éponge		1		
120	313139-3	Manchon d'épaulement 6		2	*	
120-1	459895-2	Manchon d'épaulement 6	O	2		
121	266041-8	Vis taraudeuse à tête bombée 5X 25		2		
130	194080-7	Ensemble du support d'outil		1		
D10		INC. 131-147				
131	286263-4	Capuchon 35		1		
132	233940-9	Jonc de retenue 19		1		
133	418217-5	Carter du mandrin		1		
134	345333-9	Barre d'arrêt		1		
135	216022-2	Bille acier 7.0		1		
136	345187-4	Rondelle guide		1		
137	233916-6	Ressort de compression conique 21-29		1		
138	267279-8	Rondelle plate 21		1		

139	324355-2	Support d'outil		1			
140	216013-3	Bille acier 6		2			
141	231669-1	Ressort de torsion 31		1			
142	345334-7	Changement anneau		1			
143	418218-3	Couvercle de bague		1			
144	216018-3	Bille acier 5.0		1			
145	345335-5	Ressort à lame		1			
146	267270-6	Rondelle plate 24		1			
147	233924-7	Jonc de retenue 21		1			
148	819355-0	Étiquette claire		1	*		
148-1	892373-3	Étiquette claire		1	*		
149	123197-9	Ensemble du guide de support d'outil		1			
D10		INC. 22-31					
A01	324219-0	Jauge de profondeur		1			
A02	824789-4	Coffret plastique		1			
C10	324207-7	Arbre		1			
C20	417724-5	Clip coffret		2			
C30	419216-0	Poignée		1			
A03	805780-1	Étiquette de boîtier en plastique HR2811FT		1			
A04	194079-2	Ensemble mandrin		1	*		
C10	251425-3	Vis à tête fraisée fendue M6X22		1	*		
C20	324353-6	Support de mandrin		1	*		
C30	418216-7	Entretoise		1	*		
A04-1	194079-2	Ensemble mandrin	<	1			
C20	324353-6	Support de mandrin		1			
C30	418216-7	Entretoise		1			
B01	195206-4	Kit de maintenance marteau		1			
C10	181490-7	Jeu de graisseur d'huile 30CC		2	*		
C11	1914C5-7	GREASE SET	O	2			
D10		INC. 28,30,31,38,89,131,135					
F24	192349-3	Ensemble du joint 25		1			
A02	821550-0	Boîtier en plastique du connecteur (type 2)		1			
C10	453974-8	Clip coffret		4			
A03	802535-9	Étiquette de boîtier en plastique HR2811FTJ		2			
A05	802534-1	Étiquette d'indication HR2811FTJ		1			
A06	837868-9	Plateau intérieur		1			

Veuillez indiquer les pièces n ° lorsque votre commande.

Date d'impression 06/11/2024