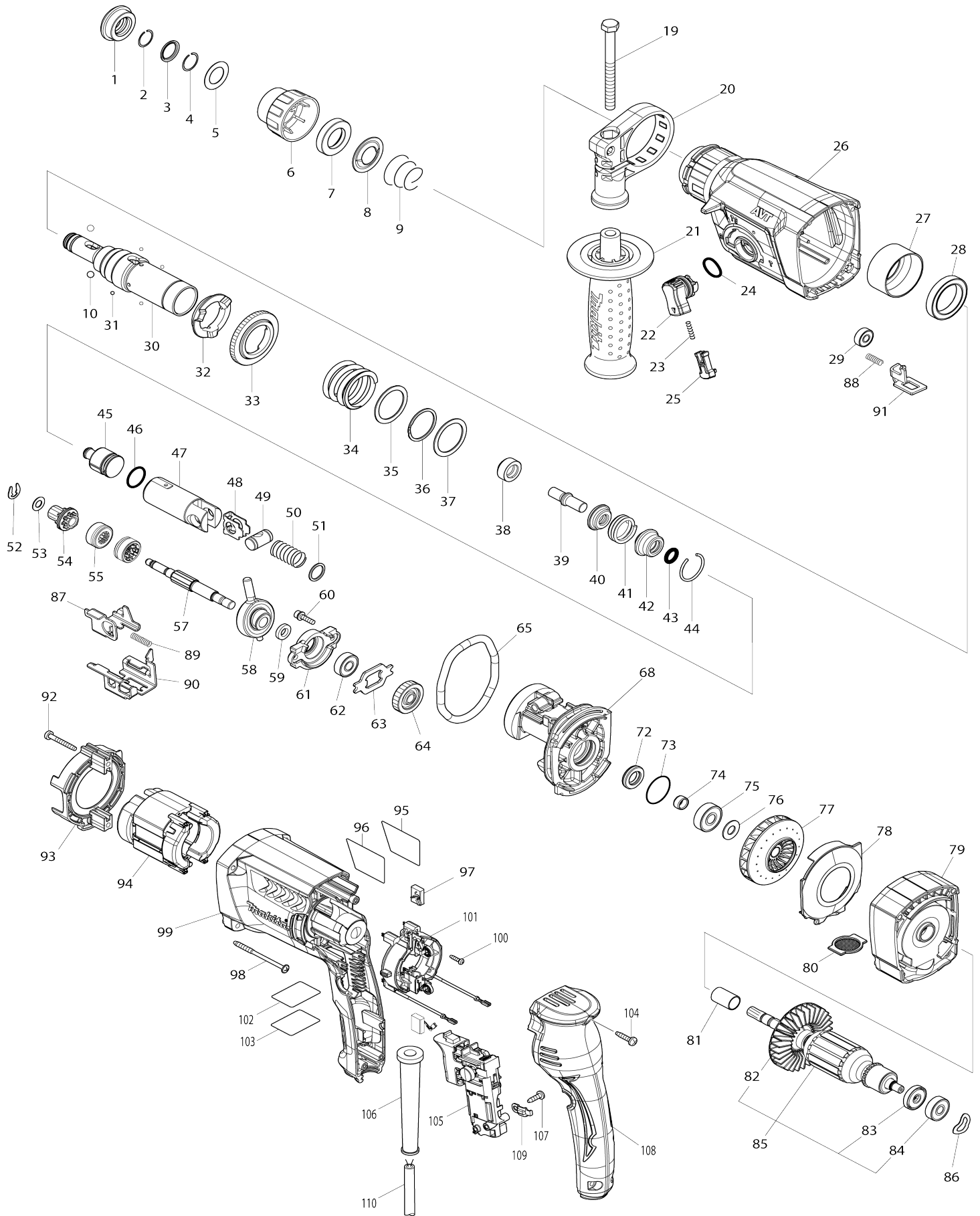
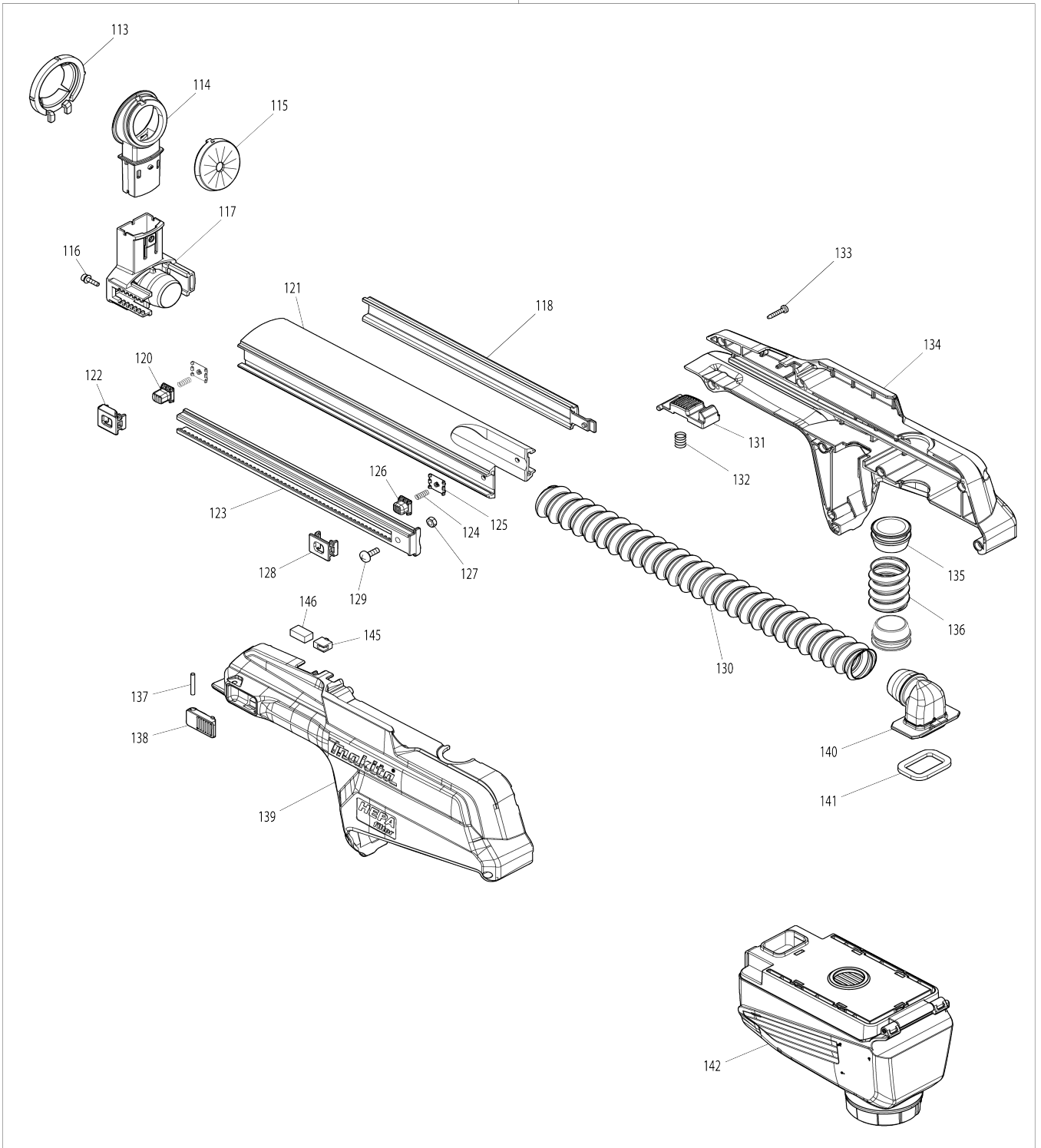
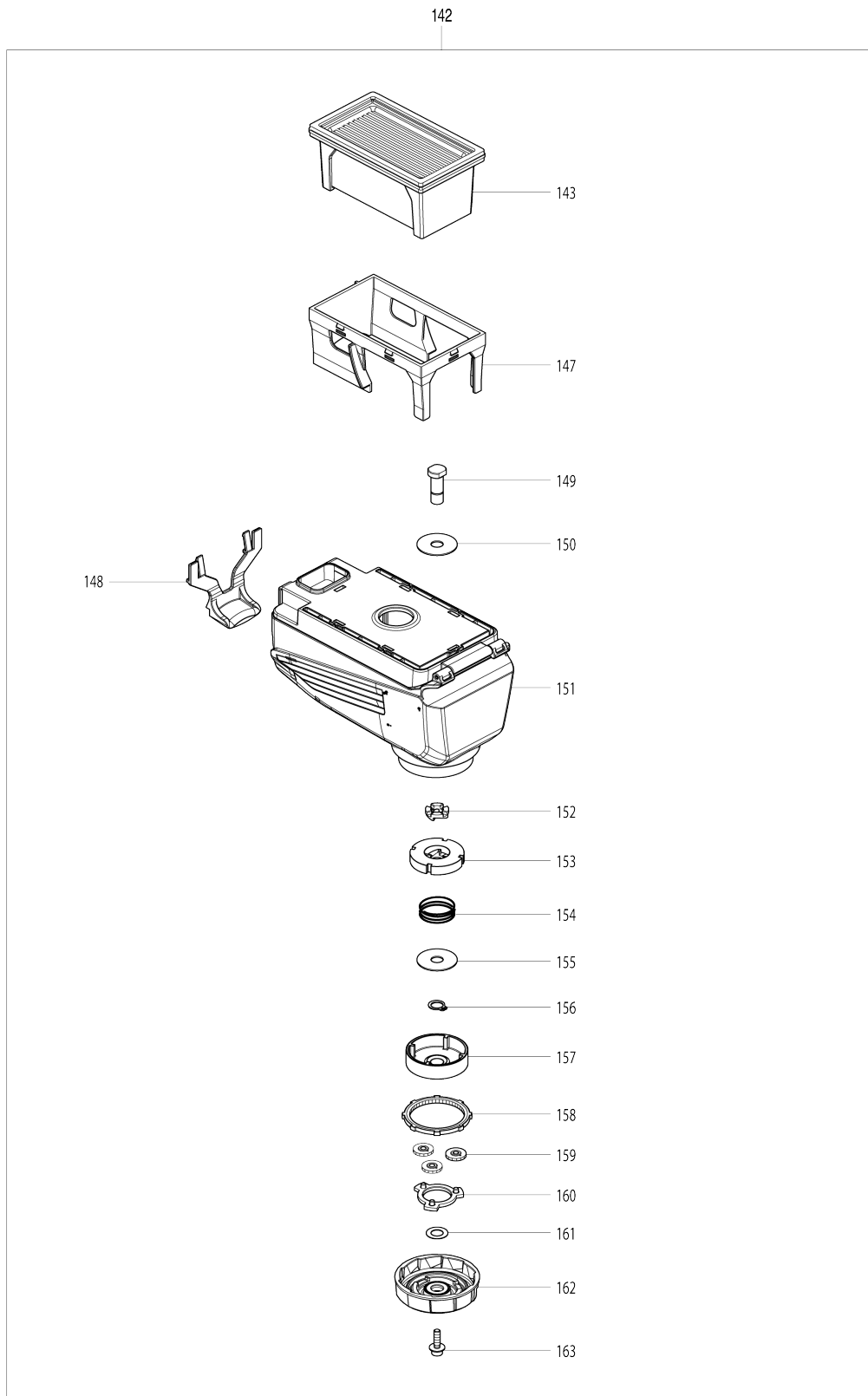


Model No.HR2652 26MM COMB.HAMMER W/DUST EXT.



112





Model No.HR2652 26MM COMB.HAMMER W/DUST EXT.

Numéro d'article	N ° de pièces	Description	Intercangeabilité	Q'ty	Nouvelle / ancienne	Note 1	Note 2
001	286288-8	Capuchon 35		1			
002	233989-9	Jonc de retenue 14		1			
003	346834-0	Rondelle 16		1			
004	233992-0	Jonc de retenue 15		1			
005	267114-0	Rondelle plate 17		1			
006	455393-4	Carter du mandrin		1			
007	325813-1	Anneau 21		1			
008	346177-0	Rondelle guide		1			
009	233916-6	Ressort de compression conique 21-29		1			
010	216022-2	Bille acier 7.0		2			
019	266745-2	Boulon à tête hexagonale M8X90		1			
020	453129-5	Support poignée		1			
021	158057-6	Manche 36 complet		1			
C10	931402-8	Écrou hexagonal M8		1			
022	161656-5	Selecteur		1			
023	234264-6	Ressort boudin 3		1			
024	213278-8	Joint torique 17		1			
025	457709-9	Bouton de blocage		1			
026	140C99-2	Carter d'engrenage complet		1			
C10	213636-8	Joint huile 25		1			
027	331890-3	Manchon isolant		1			
028	211294-4	Roulement à billes 6806LLU		1			
029	210028-2	Roulement à billes 606ZZ		1			
030	142973-2	Support d'outil complet		1			
C10	213344-1	Joint huile 9		1			
031	216019-1	Bille acier 3		4			
032	332139-4	Flasque d'entraînement		1			
033	227360-7	Engrenage droit 51		1			
034	234148-8	Ressort boudin 31		1			
035	267153-0	Rondelle plate 30		1			
036	257932-4	Spiro rondelle de blocage 30		1			
037	267153-0	Rondelle plate 30		1			
038	325782-6	Manche 9A		1			
039	325789-2	Boulon à chocs A		1			
040	325794-9	Anneau 10A		1			
041	424267-0	Cage de roulement 12		1			
042	325798-1	Support de join A		1			
043	213073-6	Joint torique 9		1			
044	233979-2	Jonc de retenue 28		1			
045	325784-2	Percuteur		1			
046	213258-4	Joint torique 17.5		1			
047	310345-1	Cylindre de piston		1			
048	346036-8	Etau		1			
049	324215-8	Joint de piston		1			
050	234098-7	Ressort boudin 14		1			
051	267447-3	Rondelle plate 14		1			
052	257336-0	Circlip (EXT) U-6		1			

053	253186-1	Rondelle plate 7		1		
054	227359-2	Engrenage droit 10		1		
055	332125-5	Came embrayage		2	*	
055-1	310678-4	Came embrayage	O	2		
057	326448-1	Arbre à cames		1		
058	219014-0	Roulement oscillant 10		1	*	
058-1	219021-3	Roulement oscillant 10	O	1		
059	257321-3	Anneau 8		1		
060	266437-3	Boulon à tête cylindrique à six pas creux M4X16		2		
061	310344-3	Boîtier de roulement		1		
062	211032-4	Roulement à billes 608ZZ		1		
063	285735-6	Pièce de retenue de roulement		1		
064	227719-8	Pignon helicoidal 26		1		
065	213728-3	Joint torique 68		1		
068	141572-7	Support came		1		
072	213678-2	Joint huile 12		1		
073	213407-3	Joint torique 26		1		
074	262569-4	Manche 9		1	*	
074-1	262207-8	Manche 9	O	1		
075	210042-8	Roulement à billes 629LLB		1		
076	253733-8	Rondelle plate 9		1		
077	240182-8	Ventilateur 65		1		
078	457711-2	Chicane		1		
079	457710-4	Boîtier du ventilateur		1		
080	457713-8	Joint du filtre		1		
081	262184-4	Manche 10		1		
082	240121-8	Ventilateur 65		1		
083	681652-2	Rondelle isolante		1		
084	210023-2	Roulement à billes 627DDW		1		
085	515424-2	Assemblage armature 240V		1		
D10		INC. 82-84				
086	267804-5	Rondelle ondulée 15		1		
087	347230-5	Changement plaque B		1		
088	233360-7	Ressort boudin 4		1		
089	234343-0	Ressort boudin 5		1		
090	347229-0	Changement plaque A		1		
091	347228-2	Plaque pivot		1		
092	266361-0	Vis taraudeuse à tête bombée 4X30		2		
093	451527-7	Chicane		1		
094	621874-2	Terrain 240V		1	*	
094-1	621874-2	Terrain 240V	O	1		
095	819389-3	Étiquette claire		1	*	
096	855J95-6	Plaque signalétique HR2652		1		
097	194074-2	Jeu de balai en carbone		1		
098	266334-3	Vis taraudeuse à tête bombée 4X60		4		
099	451536-6	Carter moteur		1		
100	266556-5	Vis taraudeuse à tête cylindrique large 3X12		2		
101	632K38-9	Unité de porte-charbon		1		

102	855J99-8	Numéro de série. étiquette HR26 52		1		
103	819390-8	Étiquette claire		1	*	
104	266326-2	Vis taraudeuse à tête bombée 4X 18		3		
105	651090-2	Interrupteur TG853TB-3		1		
106	682566-8	Protège-cordon 10		1		
107	266385-6	Vis taraudeuse à tête bombée 4X 14		1		
108	451528-5	Capot poignée		1		
109	687682-1	Collier de cordon		1		
110	665890-4	Cordon d'alimentation 1.0-2-4.0		1		
112	127185-8	Système de collecte des poussières		1	*	
D10		INC. 113-118,120-142,145,146				
112-1	127185-8	Système de collecte des poussières	O	1		
D10		INC. 113-118,120-142,145,146				
D11		INC. 114-118,120-142,145,146				
113	424722-2	Caoutchouc pour raccord		1	*	
114	455736-0	Collecteur		1	*	
114-1	413A88-1	Collecteur	S	1		
115	424474-5	Bouchon hermétique		1	*	
115-1	422784-4	Bouchon hermétique	S	1		
116	251568-1	Boulon à tête cylindrique à six pans creux M3X12 WR		2		
117	457730-8	Base de collecteur A		1		
118	457723-5	Palier		1		
120	457718-8	Bouton-poussoir B		1		
121	326988-9	Tube coulissant		1		
122	457728-5	Equerre d'appui B		1		
123	457722-7	Guide de crémaillère		1		
124	232386-6	Ressort boudin 4		2		
125	457721-9	Coupelle de ressort		2		
126	457717-0	Bouton-poussoir A		1		
127	931102-0	Écrou hexagonal M4		1		
128	457719-6	Equerre d'appui A		1		
129	251314-2	Vis à tête poutre en treillis M4X12		1		
130	245045-3	Tuyau 30		1		
131	458668-0	Levier de verrouillage		1	*	
131-1	413J60-7	Levier de verrouillage	<	1		
132	231316-4	Ressort boudin 7		1		
133	266130-9	Vis taraudeuse à tête bombée 3X 16		8		
134	183K50-7	Ensemble du logement		1		
D10		INC. 139				
135	457712-0	Manchon pour joint		2	*	
135-1	413K07-7	Manchon pour joint	<	2		
136	245047-9	Tuyau 30		1	*	
136-1	245042-9	Tuyau 30C	O	1	*	
136-2	245047-9	Tuyau 30	O	1		
137	256158-5	Goupille 3		1		
138	457720-1	Levier poussoir		1		

139	183K50-7	Ensemble du logement		1			
D10		INC. 134					
140	457724-3	Tuyau interne		1			
141	457725-1	Feuille-éponge B		1			
142	199586-0	Ensemble logement à poussières		1	*		
D10		INC. 143,147-163					
142-1	199586-0	Ensemble logement à poussières	O	1			
D10		INC. 143,147-163					
143	199557-7	Ensemble filtre		1			
145	458687-6	Barre d'arret		1			
146	422315-9	Amortisseur		1			
147	457727-7	Protecteur de filtre		1			
148	453148-1	Levier de déverrouillage		1			
149	327221-2	Arbre		1			
150	253431-4	Rondelle plate 8		1			
151	140G88-1	Logement à poussières complet		1	*		
C10	256533-5	Tringle 2.5		1	*		
C20	423426-3	Feuille-éponge A		1	*		
C30	457726-9	Base de filtre		1	*		
151-1	140G88-1	Logement à poussières complet	O	1			
C10	256533-5	Tringle 2.5		1			
C20	423426-3	Feuille-éponge A		1			
C30	457726-9	Base de filtre		1			
152	310918-0	came 8400		1			
153	310919-8	Marteau		1			
154	232482-0	Ressort boudin 21		1			
155	253431-4	Rondelle plate 8		1			
156	961004-6	Circlip exterieur S-8		1			
157	226856-5	Engrenage droit 17		1			
158	226857-3	Engrenage interne 49		1			
159	226855-7	Engrenage droit 15		3			
160	140F90-8	Support d'engrenage complet		1			
161	253430-6	Rondelle plate 8		1			
162	140H88-7	Cadran complet		1			
C10	422431-7	Feuille-éponge		1			
163	922129-1	Boulon à tête cylindrique à six pans creux M4X16 WG		1			
A01	324219-0	Jauge de profondeur		1			
A02	424474-5	Bouchon hermétique		5	*		
A02-1	422784-4	Bouchon hermétique	X	5			
A03	821552-6	Boîtier en plastique du connecteur (type 4)		1			
C10	453974-8	Clip coffret		4			
A04	818Y15-1	Étiquette d'indication HR2652J		1			
A05	818Y16-9	Étiquette de boîtier en plastique HR2652J		2			
A06	839975-4	Plateau intérieur		1			
B01	196968-7	Kit de maintenance marteau		1			
C10	195127-0	Jeu de graisseur d'huile		2			
D10		INC. 1,2,4,10,41,43,44,46,97					
F08	199557-7	Ensemble filtre		1			
F30	195127-0	Jeu de graisseur d'huile		1			

G12	1914X3-8	DUST EXTRACTION PAD SET		1		
-----	----------	-------------------------	--	---	--	--

Veillez indiquer les pièces n ° lorsque votre commande.

Date d'impression 09/16/2024