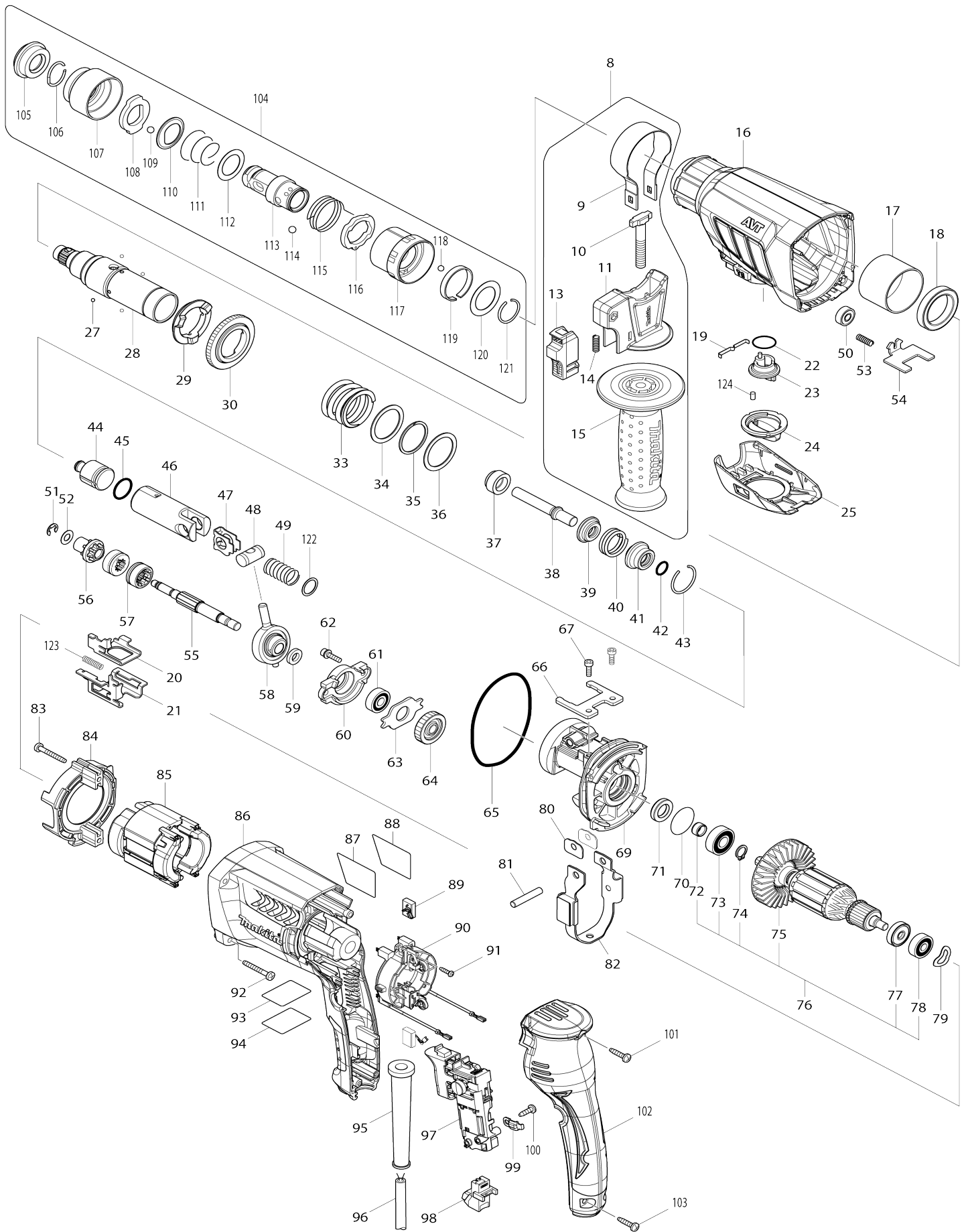


Model No.HR2631FT PERFORATEUR BURINEUR SDS+ 2,4J 800W AVT



Model No.HR2631FT PERFORATEUR BURINEUR SDS+ 2,4J 800W AVT

Numéro d'article	N ° de pièces	Description	Interchangeabilité	Q'ty	Nouvelle / ancienne	Note 1	Note 2
008	122878-2	Ensemble de poignée		1	*		
D10		INC. 9-11,13-15					
008-1	127293-5	Ensemble de poignée	O	1	*		
D10		INC. 9-11,13-15					
008-2	122878-2	Ensemble de poignée	O	1			
D10		INC. 9-11,13-15					
009	346181-9	Ressort de serrage 50		1			
010	266349-0	Boulon carré M8X50		1			
011	451539-0	Support poignée		1			
013	141765-6	Bouton de blocage complet		1			
014	233360-7	Ressort boudin 4		1			
015	154935-8	Manche 36 complet		1			
016	142970-8	Carter d'engrenage complet		1			
C10	213636-8	Joint huile 25		1			
017	331890-3	Manchon isolant		1			
018	211294-4	Roulement à billes 6806LLU		1			
019	232286-0	Ressort à lame		1			
020	346832-4	Changement plaque A		1			
021	346833-2	Changement plaque B		1			
022	213278-8	Joint torique 17		1			
023	455392-6	Changement levier		1			
024	455394-2	Capuchon de levier de changement		1			
025	455391-8	Protege levier		1			
027	216019-1	Bille acier 3		4	*		
027-1	216061-2	Bille acier 3	O	4			
028	140266-1	Guide de support d'outil complet		1			
C10	213344-1	Joint huile 9		1			
029	332139-4	Flasque d'entraînement		1			
030	227360-7	Engrenage droit 51		1			
033	234148-8	Ressort boudin 31		1			
034	267153-0	Rondelle plate 30		1			
035	257932-4	Spiro rondelle de blocage 30		1			
036	267153-0	Rondelle plate 30		1			
037	325783-4	Manche 9B		1			
038	325791-5	Boulon à chocs B		1			
039	325792-3	Rondelle 10		1			
040	234149-6	Ressort boudin 20		1			
041	325793-1	Support de joint B		1			
042	213073-6	Joint torique 9		1			
043	233979-2	Jonc de retenue 28		1			
044	325784-2	Percuteur		1			
045	213258-4	Joint torique 17.5		1			
046	310345-1	Cylindre de piston		1			
047	346036-8	Etau		1			
048	324215-8	Joint de piston		1			
049	234098-7	Ressort boudin 14		1			
050	210028-2	Roulement à billes 606ZZ		1			

051	257336-0	Circlip (EXT) U-6		1			
052	253186-1	Rondelle plate 7		1			
053	233360-7	Ressort boudin 4		1			
054	346831-6	Plaque pivot		1			
055	326448-1	Arbre à cames		1			
056	227359-2	Engrenage droit 10		1			
057	332125-5	Came embrayage		2	*		
057-1	310678-4	Came embrayage	O	2			
058	219023-9	Roulement oscillant 10		1			
059	257321-3	Anneau 8		1			
060	310344-3	Boîtier de roulement		1			
061	211032-4	Roulement à billes 608ZZ		1	*		
061-1	210223-4	Roulement à billes 608ZZ	O	1			
062	266437-3	Boulon à tête cylindrique à six pas creux M4X16		2			
063	285735-6	Pièce de retenue de roulement		1			
064	227719-8	Pignon helicoidal 26		1			
065	213728-3	Joint torique 68		1			
066	346222-1	Plaque		1			
067	265353-6	Boulon à tête cylindrique à six pas creux M4X12		2			
069	141573-5	Support came		1			
C10	443153-6	Bague centrale feutre		1			
070	213407-3	Joint torique 26		1			
071	213678-2	Joint huile 12		1			
072	262569-4	Manche 9		1	*		
072-1	262207-8	Manche 9	O	1			
073	211097-6	Roulement à billes 6000LLB		1			
074	961006-2	Circlip exterieur S-10		1			
075	240121-8	Ventilateur 65		1			
076	515359-7	Assemblage armature 240V		1			
D10		INC. 72-75,77,78					
077	681652-2	Rondelle isolante		1			
078	210023-2	Roulement à billes 627DDW		1			
079	267804-5	Rondelle ondulée 15		1			
080	346180-1	Guide de support de poids		2			
081	256246-8	Goupille 6		1			
082	165593-5	Contre-poids		1			
083	266361-0	Vis taraudeuse à tête bombée 4X30		2	*		
083-1	265B70-0	Vis taraudeuse à tête bombée 4X30	O	2			
084	451527-7	Chicane		1			
085	626634-7	Terrain 240V		1	*		
085-1	626634-7	Terrain 240V	O	1			
086	451535-8	Carter moteur		1			
087	850L76-7	Plaque signalétique HR2631FT		1			
088	819390-8	Étiquette claire		1	*		
088-1	816R90-9	Étiquette claire	O	1	*		
089	194074-2	Jeu de balai en carbone		1			
090	638655-7	Unité de porte-charbon		1			
091	266556-5	Vis taraudeuse à tête cylindrique large 3X12		2			

092	266361-0	Vis taraudeuse à tête bombée 4X 30		4	*		
092-1	265B70-0	Vis taraudeuse à tête bombée 4X 30	O	4			
093	850L81-4	Numéro de série. étiquette HR26 31FT		1			
094	819389-3	Étiquette claire		1	*		
094-1	816R89-4	Étiquette claire	O	1	*		
095	682566-8	Protège-cordon 10		1			
096	665890-4	Cordon d'alimentation 1.0-2-4.0		1			
097	650625-6	Interrupteur		1	*		
097-1	651090-2	Interrupteur TG853TB-3	O	1			
098	631937-6	Circuit diode		1			
099	687682-1	Collier de cordon		1			
100	266385-6	Vis taraudeuse à tête bombée 4X 14		1	*		
100-1	265B74-2	Vis taraudeuse à tête bombée 4X 14	O	1			
101	266326-2	Vis taraudeuse à tête bombée 4X 18		1	*		
101-1	265B67-9	Vis taraudeuse à tête bombée 4X 18	O	1			
102	451528-5	Capot poignée		1			
103	266326-2	Vis taraudeuse à tête bombée 4X 18		2	*		
103-1	265B67-9	Vis taraudeuse à tête bombée 4X 18	O	2			
104	194080-7	Ensemble du support d'outil		1			
D10		INC. 105-121					
105	286263-4	Capuchon 35		1			
106	233940-9	Jonc de retenue 19		1			
107	418217-5	Carter du mandrin		1			
108	345333-9	Barre d'arrêt		1			
109	216022-2	Bille acier 7.0		1			
110	345187-4	Rondelle guide		1			
111	233916-6	Ressort de compression conique 21-29		1			
112	267279-8	Rondelle plate 21		1			
113	324355-2	Support d'outil		1			
114	216013-3	Bille acier 6		2	*		
114-1	216062-0	Bille acier 6	O	2			
115	231669-1	Ressort de torsion 31		1			
116	345334-7	Changement anneau		1			
117	418218-3	Couvercle de bague		1			
118	216018-3	Bille acier 5.0		1			
119	345335-5	Ressort à lame		1			
120	267270-6	Rondelle plate 24		1			
121	233924-7	Jonc de retenue 21		1			
122	267447-3	Rondelle plate 14		1			
123	234343-0	Ressort boudin 5		1			
124	263005-3	Cheville caoutchouc 6		1			
A01	194079-2	Ensemble mandrin		1	*		
A01-1	194079-2	Ensemble mandrin	<	1	*		
A01-2	194079-2	Ensemble mandrin	O	1			

A02	331886-4	Jauge de profondeur		1		
A03	123225-0	Ensemble de boîtier en aluminium		1		
A04	D-00795	SDS-PLUS BIT SET		1		
A05	889918-6	Capuchon		1		
B01	195108-4	Kit de maintenance marteau		1		
C10	195127-0	Jeu de graisseur d'huile		2		
D10		INC. 42,43,45,89,105,109				
F34	195127-0	Jeu de graisseur d'huile		1		
G12	1914X3-8	DUST EXTRACTION PAD SET		1		
A03	821550-0	Boîtier en plastique du connecteur (type 2)		1		
C10	453974-8	Clip coffret		4		
A04	805556-0	Étiquette de boîtier en plastique HR2631FTJ		2	*	
A04-1	816V52-1	Étiquette de boîtier en plastique HR2631FTJ	X	2		
A05	805555-2	Étiquette d'indication HR2631FTJ		1	*	
A05-1	816V51-3	Étiquette d'indication HR2631FTJ	O	1		
A06	837914-8	Plateau intérieur		1		

Veuillez indiquer les pièces n ° lors de votre commande.

Date d'impression 09/16/2024