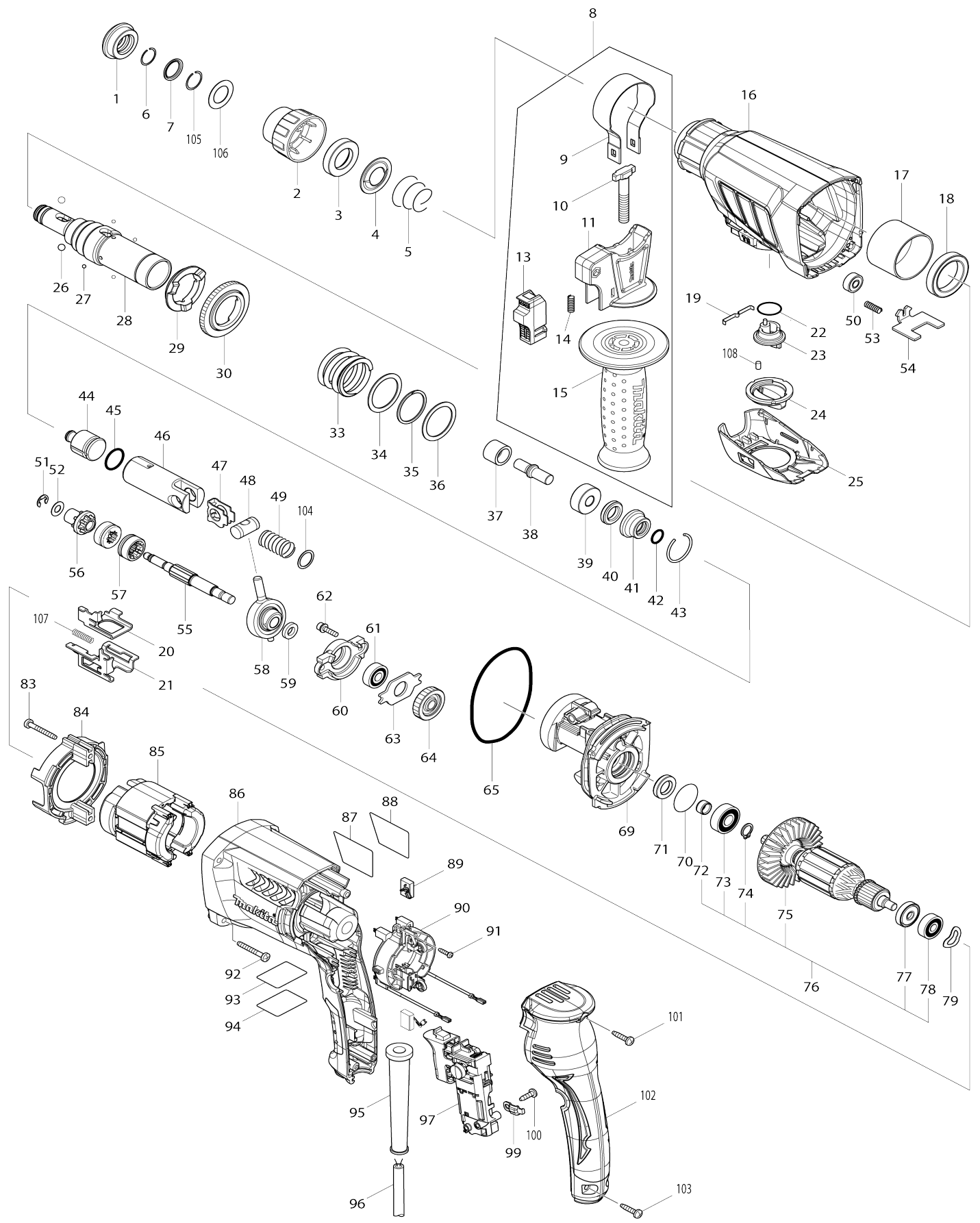


Model No.HR2630 PERFORATEUR BURINEUR SDS+ 2,4J 800W



Model No.HR2630 PERFORATEUR BURINEUR SDS+ 2,4J 800W

Numéro d'article	N ° de pièces	Description	Interchangeabilité	Q'ty	Nouvelle / ancienne	Prix de vente (€)	Prix d'achat(€)	Note 1	Note 2
001	286288-8	Capuchon 35		1					
002	455393-4	Carter du mandrin		1					
003	325813-1	Anneau 21		1					
004	346177-0	Rondelle guide		1					
005	233916-6	Ressort de compression conique 21-29		1					
006	233989-9	Jonc de retenue 14		1					
007	346834-0	Rondelle 16		1					
008	122878-2	Ensemble de poignée		1	*				
008		INC. 9-11,13-15			*				
008-1	127293-5	Ensemble de poignée	O	1	*				
008-1		INC. 9-11,13-15			*				
008-2	122878-2	Ensemble de poignée	O	1					
008-2		INC. 9-11,13-15							
009	346181-9	Ressort de serrage 50		1					
010	266349-0	Boulon carré M8X50		1					
011	451539-0	Support poignée		1					
013	141765-6	Bouton de blocage complet		1					
014	233360-7	Ressort boudin 4		1					
015	154935-8	Manche 36 complet		1					
016	142971-6	Carter d'engrenage complet		1					
C10	213636-8	Joint huile 25		1					
017	331890-3	Manchon isolant		1					
018	211294-4	Roulement à billes 6806LLU		1					
019	232286-0	Ressort à lame		1					
020	346833-2	Changement plaque B		1					
021	346832-4	Changement plaque A		1					
022	213278-8	Joint torique 17		1					
023	455392-6	Changement levier		1					
024	455394-2	Capuchon de levier de changement		1					
025	455391-8	Protege levier		1					
026	216022-2	Bille acier 7.0		2					
027	216019-1	Bille acier 3		4	*				
027-1	216061-2	Bille acier 3	O	4					
028	142973-2	Support d'outil complet		1					
C10	213344-1	Joint huile 9		1					
029	332139-4	Flasque d'entraînement		1					
030	227360-7	Engrenage droit 51		1					
033	234148-8	Ressort boudin 31		1					
034	267153-0	Rondelle plate 30		1					
035	257932-4	Spiro rondelle de blocage 30		1					
036	267153-0	Rondelle plate 30		1					
037	325782-6	Manche 9A		1					
038	325789-2	Boulon à chocs A		1					
039	325794-9	Anneau 10A		1					
040	424267-0	Cage de roulement 12		1					
041	325798-1	Support de join A		1					

042	213073-6	Joint torique 9		1				
043	233979-2	Jonc de retenue 28		1				
044	325784-2	Percuteur		1				
045	213258-4	Joint torique 17.5		1				
046	310345-1	Cylindre de piston		1				
047	346036-8	Etau		1				
048	324215-8	Joint de piston		1				
049	234098-7	Ressort boudin 14		1				
050	210028-2	Roulement à billes 606ZZ		1				
051	257336-0	Circlip (EXT) U-6		1				
052	253186-1	Rondelle plate 7		1				
053	233360-7	Ressort boudin 4		1				
054	346831-6	Plaque pivot		1				
055	326448-1	Arbre à cames		1				
056	227359-2	Engrenage droit 10		1				
057	332125-5	Came embrayage		2	*			
057-1	310678-4	Came embrayage	O	2				
058	219014-0	Roulement oscillant 10		1	*			
058-1	219021-3	Roulement oscillant 10	O	1				
059	257321-3	Anneau 8		1				
060	310344-3	Boîtier de roulement		1				
061	211032-4	Roulement à billes 608ZZ		1	*			
061-1	210223-4	Roulement à billes 608ZZ	O	1				
062	266437-3	Boulon à tête cylindrique à six pans creux M4X16		2				
063	285735-6	Pièce de retenue de roulement		1				
064	227719-8	Pignon helicoidal 26		1				
065	213728-3	Joint torique 68		1				
069	141572-7	Support came		1				
C10	443153-6	Bague centrale feutre		1				
070	213407-3	Joint torique 26		1				
071	213678-2	Joint huile 12		1				
072	262569-4	Manche 9		1	*			
072-1	262207-8	Manche 9	O	1				
073	211097-6	Roulement à billes 6000LLB		1				
074	961006-2	Circlip exterieur S-10		1				
075	240121-8	Ventilateur 65		1				
076	515359-7	Assemblage armature 240V		1				
076		INC. 72-75,77,78						
077	681652-2	Rondelle isolante		1				
078	210023-2	Roulement à billes 627DDW		1				
079	267804-5	Rondelle ondulée 15		1				
083	266361-0	Vis taraudeuse à tête bombée 4X30		2	*			
083-1	265B70-0	Vis taraudeuse à tête bombée 4X30	O	2				
084	451527-7	Chicane		1				
085	626634-7	Terrain 240V		1	*			
085-1	626634-7	Terrain 240V	O	1				
086	451536-6	Carter moteur		1				
087	850M21-8	Plaque signalétique HR2630		1				
088	819390-8	Étiquette claire		1	*			

088-1	816R90-9	Étiquette claire	O	1	*			
089	194074-2	Jeu de balai en carbone		1				
090	638655-7	Unité de porte-charbon		1				
091	266556-5	Vis taraudeuse à tête cylindrique large 3X12		2				
092	266361-0	Vis taraudeuse à tête bombée 4X 30		4	*			
092-1	265B70-0	Vis taraudeuse à tête bombée 4X 30	O	4				
093	850M25-0	Numéro de série. étiquette HR26 30		1				
094	819389-3	Étiquette claire		1	*			
094-1	816R89-4	Étiquette claire	O	1	*			
095	682566-8	Protège-cordon 10		1				
096	665890-4	Cordon d'alimentation 1.0-2-4.0		1				
097	650625-6	Interrupteur		1	*			
097-1	651090-2	Interrupteur TG853TB-3	O	1				
099	687682-1	Collier de cordon		1				
100	266385-6	Vis taraudeuse à tête bombée 4X 14		1	*			
100-1	265B74-2	Vis taraudeuse à tête bombée 4X 14	O	1				
101	266326-2	Vis taraudeuse à tête bombée 4X 18		1	*			
101-1	265B67-9	Vis taraudeuse à tête bombée 4X 18	O	1				
102	451528-5	Capot poignée		1				
103	266326-2	Vis taraudeuse à tête bombée 4X 18		2	*			
103-1	265B67-9	Vis taraudeuse à tête bombée 4X 18	O	2				
104	267447-3	Rondelle plate 14		1				
105	233992-0	Jonc de retenue 15		1				
106	267114-0	Rondelle plate 17		1				
107	234343-0	Ressort boudin 5		1				
108	263005-3	Cheville caoutchouc 6		1				
109	136165-3	Assemblage du support d'outil		1				
109		INC. 27-30,33-35,37-43						
A01	195173-3	Ensemble du collecteur de poussières		1				
A02	331886-4	Jauge de profondeur		1				
A03	824914-7	Coffret plastique		1	*			
C10	162302-3	Clip coffret		2	*			
A03-1	821775-6	Coffret plastique	O	1				
C10	162302-3	Clip coffret		2				
A04	122823-7	Mandrin autoserrant sds plus		1				
B01	196968-7	Kit de maintenance marteau		1				
C10	195127-0	Jeu de graisseur d'huile		2				
B01		INC. 1,6,26,40,42,43,45,89,105						
F31	195127-0	Jeu de graisseur d'huile		1				
G12	1914X3-8	DUST EXTRACTION PAD SET		1				

Veuillez indiquer les pièces n ° lorsque votre commande.

Date d'impression 18/11/2024