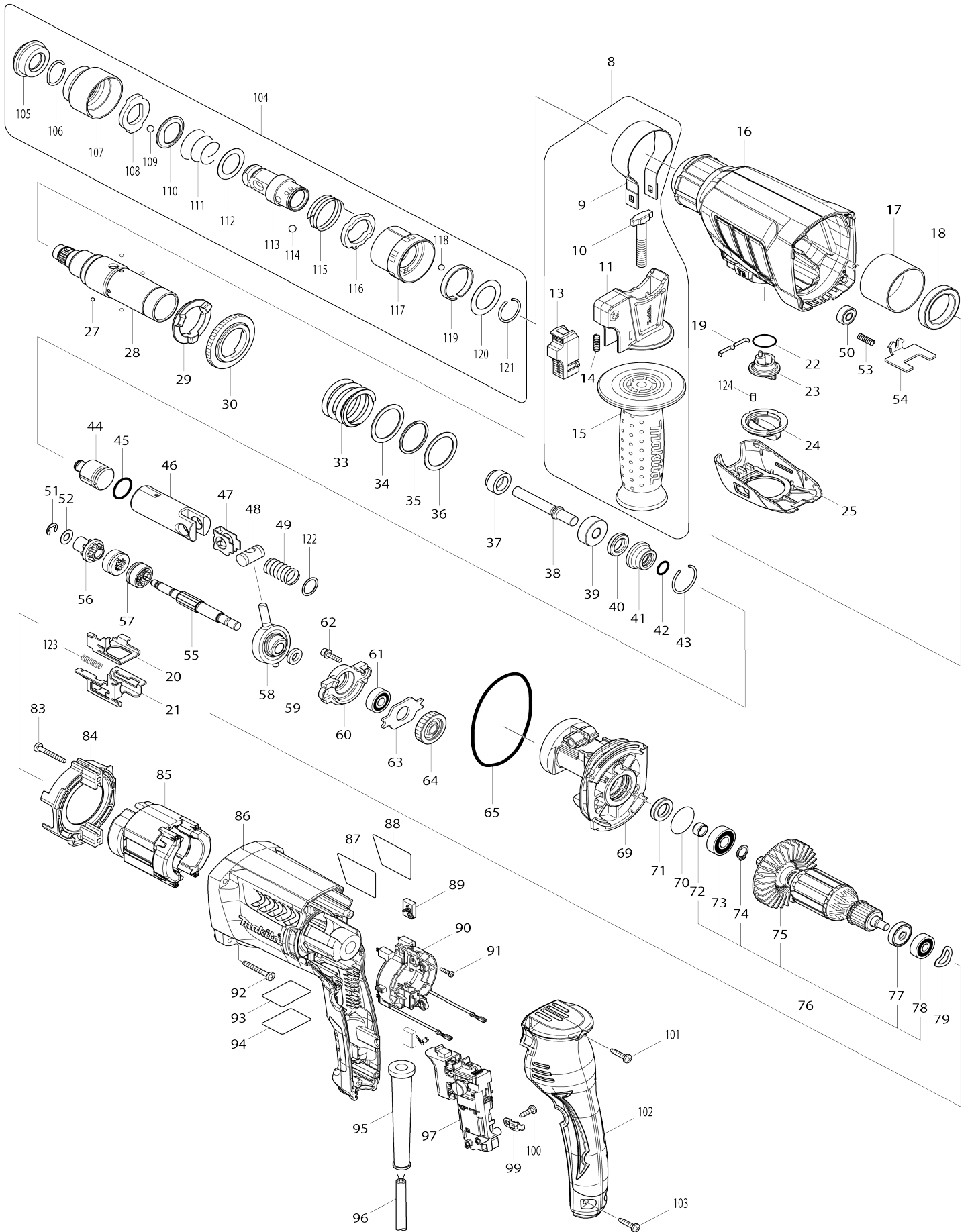


Model No.HR2630T PERFORATEUR BURINEUR SDS+ 2,4J 800W



Model No.HR2630T PERFORATEUR BURINEUR SDS+ 2,4J 800W

Numéro d'article	N ° de pièces	Description	Interchangeabilité	Q'ty	Nouvelle / ancienne	Note 1	Note 2
008	122878-2	Ensemble de poignée		1	*		
D10		INC. 9-11,13-15					
008-1	127293-5	Ensemble de poignée	O	1	*		
D10		INC. 9-11,13-15					
008-2	122878-2	Ensemble de poignée	O	1			
D10		INC. 9-11,13-15					
009	346181-9	Ressort de serrage 50		1			
010	266349-0	Boulon carré M8X50		1			
011	451539-0	Support poignee		1			
013	141765-6	Bouton de blocage complet		1			
014	233360-7	Ressort boudin 4		1			
015	154935-8	Manche 36 complet		1			
016	142971-6	Carter d'engrenage complet		1			
C10	213636-8	Joint huile 25		1			
017	331890-3	Manchon isolant		1			
018	211294-4	Roulement à billes 6806LLU		1			
019	232286-0	Ressort à lame		1			
020	346833-2	Changement plaque B		1			
021	346832-4	Changement plaque A		1			
022	213278-8	Joint torique 17		1			
023	455392-6	Changement levier		1			
024	455394-2	Capuchon de levier de changement		1			
025	455391-8	Protege levier		1			
027	216019-1	Bille acier 3		4	*		
027-1	216061-2	Bille acier 3	O	4			
028	140266-1	Guide de support d'outil complet		1			
C10	213344-1	Joint huile 9		1			
029	332139-4	Flasque d'entraînement		1			
030	227360-7	Engrenage droit 51		1			
033	234148-8	Ressort boudin 31		1			
034	267153-0	Rondelle plate 30		1			
035	257932-4	Spiro rondelle de blocage 30		1			
036	267153-0	Rondelle plate 30		1			
037	325783-4	Manche 9B		1			
038	325791-5	Boulon à chocs B		1			
039	325795-7	Anneau 10B		1			
040	424267-0	Cage de roulement 12		1			
041	325798-1	Support de join A		1			
042	213073-6	Joint torique 9		1			
043	233979-2	Jonc de retenue 28		1			
044	325784-2	Percuteur		1			
045	213258-4	Joint torique 17.5		1			
046	310345-1	Cylindre de piston		1			
047	346036-8	Etau		1			
048	324215-8	Joint de piston		1			
049	234098-7	Ressort boudin 14		1			
050	210028-2	Roulement à billes 606ZZ		1			

051	257336-0	Circlip (EXT) U-6		1			
052	253186-1	Rondelle plate 7		1			
053	233360-7	Ressort boudin 4		1			
054	346831-6	Plaque pivot		1			
055	326448-1	Arbre à cames		1			
056	227359-2	Engrenage droit 10		1			
057	332125-5	Came embrayage		2	*		
057-1	310678-4	Came embrayage	O	2			
058	219014-0	Roulement oscillant 10		1	*		
058-1	219021-3	Roulement oscillant 10	O	1			
059	257321-3	Anneau 8		1			
060	310344-3	Boîtier de roulement		1			
061	211032-4	Roulement à billes 608ZZ		1	*		
061-1	210223-4	Roulement à billes 608ZZ	O	1			
062	266437-3	Boulon à tête cylindrique à six pans creux M4X16		2			
063	285735-6	Pièce de retenue de roulement		1			
064	227719-8	Pignon helicoidal 26		1			
065	213728-3	Joint torique 68		1			
069	141572-7	Support came		1			
C10	443153-6	Bague centrale feutre		1			
070	213407-3	Joint torique 26		1			
071	213678-2	Joint huile 12		1			
072	262569-4	Manche 9		1	*		
072-1	262207-8	Manche 9	O	1			
073	211097-6	Roulement à billes 6000LLB		1			
074	961006-2	Circlip extérieur S-10		1			
075	240121-8	Ventilateur 65		1			
076	515359-7	Assemblage armature 240V		1			
D10		INC. 72-75,77,78					
077	681652-2	Rondelle isolante		1			
078	210023-2	Roulement à billes 627DDW		1			
079	267804-5	Rondelle ondulée 15		1			
083	266361-0	Vis taraudeuse à tête bombée 4X30		2	*		
083-1	265B70-0	Vis taraudeuse à tête bombée 4X30	O	2			
084	451527-7	Chicane		1			
085	626634-7	Terrain 240V		1	*		
085-1	626634-7	Terrain 240V	O	1			
086	451536-6	Carter moteur		1			
087	850M38-1	Plaque signalétique HR2630T		1			
088	819390-8	Étiquette claire		1	*		
088-1	816R90-9	Étiquette claire	O	1	*		
089	194074-2	Jeu de balai en carbone		1	*		
089-1	195001-2	Jeu de balai en carbone	<	1	*		
089-2	194074-2	Jeu de balai en carbone	O	1			
090	638655-7	Unité de porte-charbon		1			
091	266556-5	Vis taraudeuse à tête cylindrique large 3X12		2			
092	266361-0	Vis taraudeuse à tête bombée 4X30		4	*		
092-1	265B70-0	Vis taraudeuse à tête bombée 4X30	O	4			

		30				
093	850M42-0	Numéro de série. étiquette HR26 30T		1		
094	819389-3	Étiquette claire		1	*	
094-1	816R89-4	Étiquette claire	O	1	*	
095	682566-8	Protège-cordon 10		1		
096	697S40-7	Cordon d'alimentation 1.0-2-4.0		1	*	
096-1	692502-6	Cordon d'alimentation 1.0-2-4.0	<	1		
097	650626-4	Interrupteur		1		
099	687682-1	Collier de cordon		1		
100	266385-6	Vis taraudeuse à tête bombée 4X 14		1	*	
100-1	265B74-2	Vis taraudeuse à tête bombée 4X 14	O	1		
101	266326-2	Vis taraudeuse à tête bombée 4X 18		1	*	
101-1	265B67-9	Vis taraudeuse à tête bombée 4X 18	O	1		
102	451528-5	Capot poignée		1		
103	266326-2	Vis taraudeuse à tête bombée 4X 18		2	*	
103-1	265B67-9	Vis taraudeuse à tête bombée 4X 18	O	2		
104	194080-7	Ensemble du support d'outil		1		
D10		INC. 105-121				
105	286263-4	Capuchon 35		1		
106	233940-9	Jonc de retenue 19		1		
107	418217-5	Carter du mandrin		1		
108	345333-9	Barre d'arrêt		1		
109	216022-2	Bille acier 7.0		1		
110	345187-4	Rondelle guide		1		
111	233916-6	Ressort de compression conique 21-29		1		
112	267279-8	Rondelle plate 21		1		
113	324355-2	Support d'outil		1		
114	216013-3	Bille acier 6		2	*	
114-1	216062-0	Bille acier 6	O	2		
115	231669-1	Ressort de torsion 31		1		
116	345334-7	Changement anneau		1		
117	418218-3	Couvercle de bague		1		
118	216018-3	Bille acier 5.0		1		
119	345335-5	Ressort à lame		1		
120	267270-6	Rondelle plate 24		1		
121	233924-7	Jonc de retenue 21		1		
122	267447-3	Rondelle plate 14		1		
123	234343-0	Ressort boudin 5		1		
124	263005-3	Cheville caoutchouc 6		1		
A01	194079-2	Ensemble mandrin		1	*	
A01-1	194079-2	Ensemble mandrin	<	1	*	
A01-2	194079-2	Ensemble mandrin	O	1		
A02	331886-4	Jauge de profondeur		1		
A03	824916-3	Coffret plastique		1		
C10	162302-3	Clip coffret		2		
F34	195127-0	Jeu de graisseur d'huile		1		

G12	1914X3-8	DUST EXTRACTION PAD SET		1		
-----	----------	-------------------------	--	---	--	--

Veillez indiquer les pièces n ° lorsque votre commande.

Date d'impression 09/16/2024