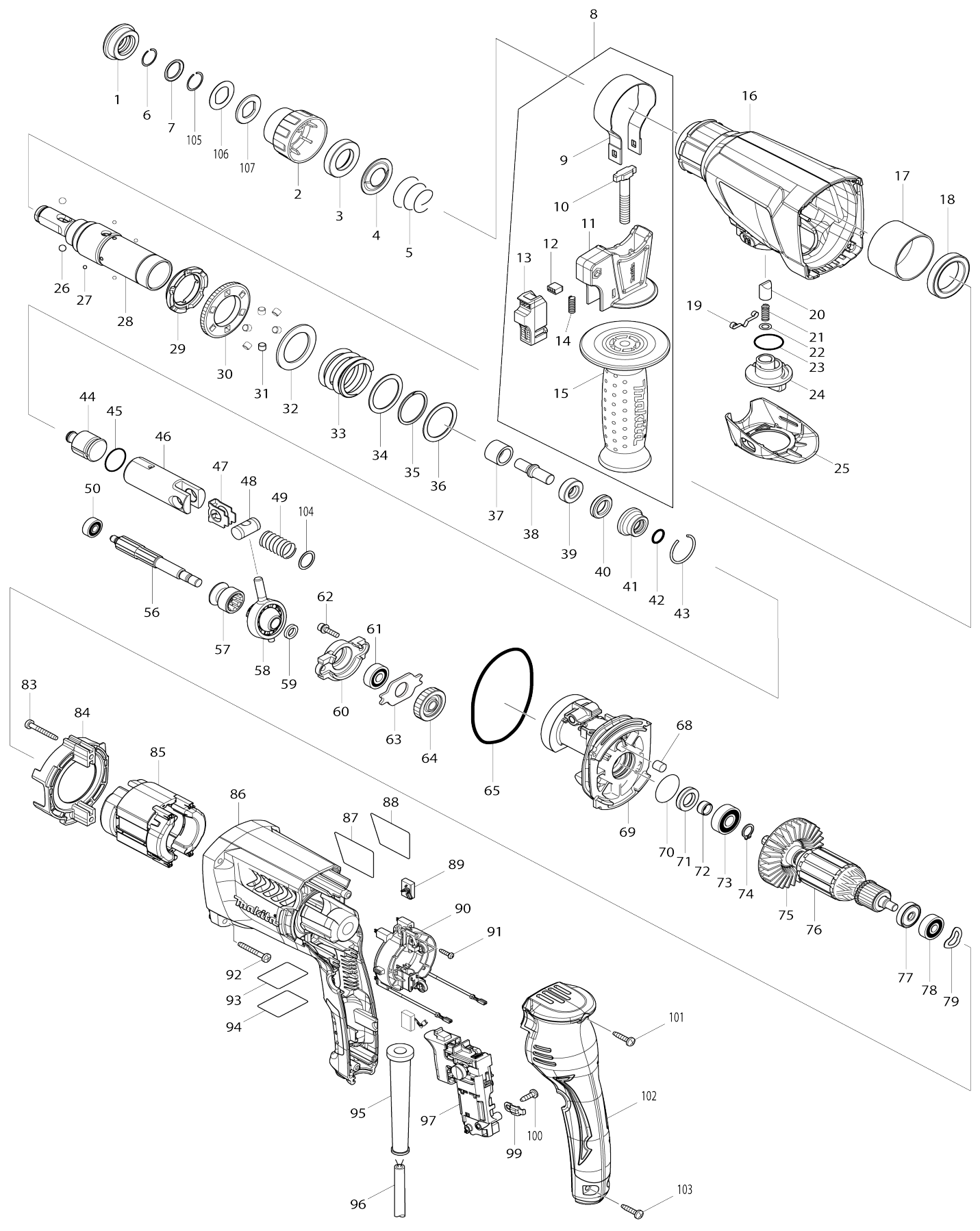


# Model No.HR2600 PERFORATEUR SDS+



Model No.HR2600 PERFORATEUR SDS+

Numéro d'article	N ° de pièces	Description	Interchangeabilité	Q'ty	Nouvelle / ancienne	Note 1	Note 2
001	286288-8	Capuchon 35		1			
002	451533-2	Carter du mandrin		1	*		
002-1	455393-4	Carter du mandrin	S	1			
003	325813-1	Anneau 21		1			
004	346177-0	Rondelle guide		1			
005	233916-6	Ressort de compression conique 21-29		1			
006	233989-9	Jonc de retenue 14		1			
007	346221-3	Rondelle 16		1	*		
007-1	346834-0	Rondelle 16	S	1			
008	122878-2	Ensemble de poignée		1	*		
D10		INC. 9-15					
008-1	127293-5	Ensemble de poignée	O	1	*		
D10		INC. 9-15					
008-2	122878-2	Ensemble de poignée	O	1			
D10		INC. 9-15					
009	346181-9	Ressort de serrage 50		1			
010	266349-0	Boulon carré M8X50		1			
011	451539-0	Support poignée		1			
012	313179-1	Cremaillère		1	*		
013	451540-5	Bouton de blocage		1	*		
013-1	141765-6	Bouton de blocage complet	S	1			
014	233360-7	Ressort boudin 4		1			
015	154935-8	Manche 36 complet		1			
016	140270-0	Carter d'engrenage complet		1			
C10	213345-9	Joint huile 25		1			
017	331890-3	Manchon isolant		1			
018	211294-4	Roulement à billes 6806LLU		1			
019	232152-1	Ressort à lame		1			
020	325785-0	Cône poussoir		1			
021	234147-0	Ressort boudin 5		1			
022	253308-3	Rondelle mince 6		1			
023	213381-5	Joint torique 21		1			
024	451531-6	Changement levier B		1			
025	451532-4	Protege levier B		1			
026	216022-2	Bille acier 7.0		2			
027	216019-1	Bille acier 3		4	*		
027-1	216061-2	Bille acier 3	O	4			
028	140264-5	Support d'outil complet		1	*		
028-1	142973-2	Support d'outil complet	<	1			
029	313149-0	Flasque d'entraînement		1	*		
029-1	332139-4	Flasque d'entraînement	S	1			
030	227232-6	Engrenage droit 51		1	*		
030-1	227360-7	Engrenage droit 51	S	1			
031	268226-2	Goupille 6		6	*		
032	267414-8	Rondelle plate 30		1	*		
033	234148-8	Ressort boudin 31		1			
034	267153-0	Rondelle plate 30		1			

035	257932-4	Spiro rondelle de blocage 30		1		
036	267153-0	Rondelle plate 30		1		
037	325782-6	Manche 9A		1		
038	325789-2	Boulon à chocs A		1		
039	325794-9	Anneau 10A		1		
040	424267-0	Cage de roulement 12		1		
041	325798-1	Support de join A		1		
042	213073-6	Joint torique 9		1		
043	233979-2	Jonc de retenue 28		1		
044	325784-2	Percuteur		1		
045	213258-4	Joint torique 17.5		1		
046	310345-1	Cylindre de piston		1		
047	346036-8	Etau		1		
048	324215-8	Joint de piston		1		
049	234098-7	Ressort boudin 14		1		
050	211012-0	Roulement à billes 606ZZ		1	*	
050-1	210028-2	Roulement à billes 606ZZ	O	1		
056	227243-1	Engrenage droit 10		1		
057	331815-7	Came embrayage B		1		
058	219020-5	Roulement oscillant 10		1		
059	267234-0	Rondelle plate 8		1		
060	310344-3	Boîtier de roulement		1		
061	211032-4	Roulement à billes 608ZZ		1	*	
061-1	210223-4	Roulement à billes 608ZZ	O	1		
062	266437-3	Boulon à tête cylindrique à six pans creux M4X16		2		
063	285735-6	Pièce de retenue de roulement		1		
064	227719-8	Pignon helicoidal 26		1		
065	213728-3	Joint torique 68		1		
068	443153-6	Bague centrale feutre		1	*	
069	140269-5	Support came		1	*	
069-1	141572-7	Support came	S	1	*	
069-2	141572-7	Support came	O	1		
070	213407-3	Joint torique 26		1		
071	213133-4	Joint huile 12		1	*	
071-1	213678-2	Joint huile 12	O	1		
072	262569-4	Manche 9		1	*	
072-1	262207-8	Manche 9	O	1		
073	211097-6	Roulement à billes 6000LLB		1		
074	961006-2	Circlip exterieur S-10		1		
075	240121-8	Ventilateur 65		1		
076	515359-7	Assemblage armature 240V		1		
D10		INC. 72-75,77,78				
077	681652-2	Rondelle isolante		1		
078	210023-2	Roulement à billes 627DDW		1		
079	267804-5	Rondelle ondulée 15		1		
083	266361-0	Vis taraudeuse à tête bombée 4X 30		2	*	
083-1	265B70-0	Vis taraudeuse à tête bombée 4X 30	O	2		
084	451527-7	Chicane		1		
085	626634-7	Terrain 240V		1	*	

085-1	626634-7	Terrain 240V	O	1			
086	451536-6	Carter moteur		1			
087	867673-0	Plaque signalétique HR2600		1			
088	819390-8	Étiquette claire		1	*		
088-1	816R90-9	Étiquette claire	O	1	*		
089	194074-2	Jeu de balai en carbone		1			
090	638655-7	Unité de porte-charbon		1			
091	266556-5	Vis taraudeuse à tête cylindrique large 3X12		2			
092	266361-0	Vis taraudeuse à tête bombée 4X 30		4	*		
092-1	265B70-0	Vis taraudeuse à tête bombée 4X 30	O	4			
093	867676-4	Numéro de série. étiquette HR2600		1			
094	819389-3	Étiquette claire		1	*		
094-1	816R89-4	Étiquette claire	O	1	*		
095	682566-8	Protège-cordon 10		1			
096	665890-4	Cordon d'alimentation 1.0-2-4.0		1			
097	650625-6	Interrupteur		1	*		
097-1	651090-2	Interrupteur TG853TB-3	O	1			
099	687682-1	Collier de cordon		1			
100	266385-6	Vis taraudeuse à tête bombée 4X 14		1	*		
100-1	265B74-2	Vis taraudeuse à tête bombée 4X 14	O	1			
101	266326-2	Vis taraudeuse à tête bombée 4X 18		1	*		
101-1	265B67-9	Vis taraudeuse à tête bombée 4X 18	O	1			
102	451528-5	Capot poignée		1			
103	266326-2	Vis taraudeuse à tête bombée 4X 18		2	*		
103-1	265B67-9	Vis taraudeuse à tête bombée 4X 18	O	2			
104	267447-3	Rondelle plate 14		1			
105	233992-0	Jonc de retenue 15		1			
106	267437-6	Rondelle plate 17		1	*		
106-1	267114-0	Rondelle plate 17	S	1			
107	424364-2	Une rondelle en caoutchouc 16		1	*		
A01	331886-4	Jauge de profondeur		1			
A02	824914-7	Coffret plastique		1	*		
C10	162302-3	Clip coffret		2	*		
C20	324207-7	Arbre		1	*		
C30	451749-9	Poignée		1	*		
A02-1	821775-6	Coffret plastique	O	1			
C10	162302-3	Clip coffret		2			
C20	324207-7	Arbre		1			
C30	451749-9	Poignée		1			
A03	816423-0	Étiquette de boîtier en plastique HR2600		2	*		
A03-1	816V85-6	Étiquette de boîtier en plastique HR2600	X	2			
B01	195105-0	Kit de maintenance marteau		1			
C10	195127-0	Jeu de graisseur d'huile		2			

D10		INC. 1,6,26,40,42,43,45,89,105				
D20		INC. 107				
F32	195127-0	Jeu de graisseur d'huile		1		
G12	1914X3-8	DUST EXTRACTION PAD SET		1		
A02	821550-0	Boîtier en plastique du connecteur (type 2)		1		
C10	453974-8	Clip coffret		4		
A03	803L31-8	Étiquette de boîtier en plastique HR2600J		2	*	
A03-1	816V91-1	Étiquette de boîtier en plastique HR2600J	X	2		
A06	803L30-0	Étiquette d'indication HR2600J		1	*	
A06-1	816V90-3	Étiquette d'indication HR2600J	O	1		
A07	837651-4	Plateau intérieur		1		

Veuillez indiquer les pièces n ° lorsque votre commande.

Date d'impression 09/16/2024