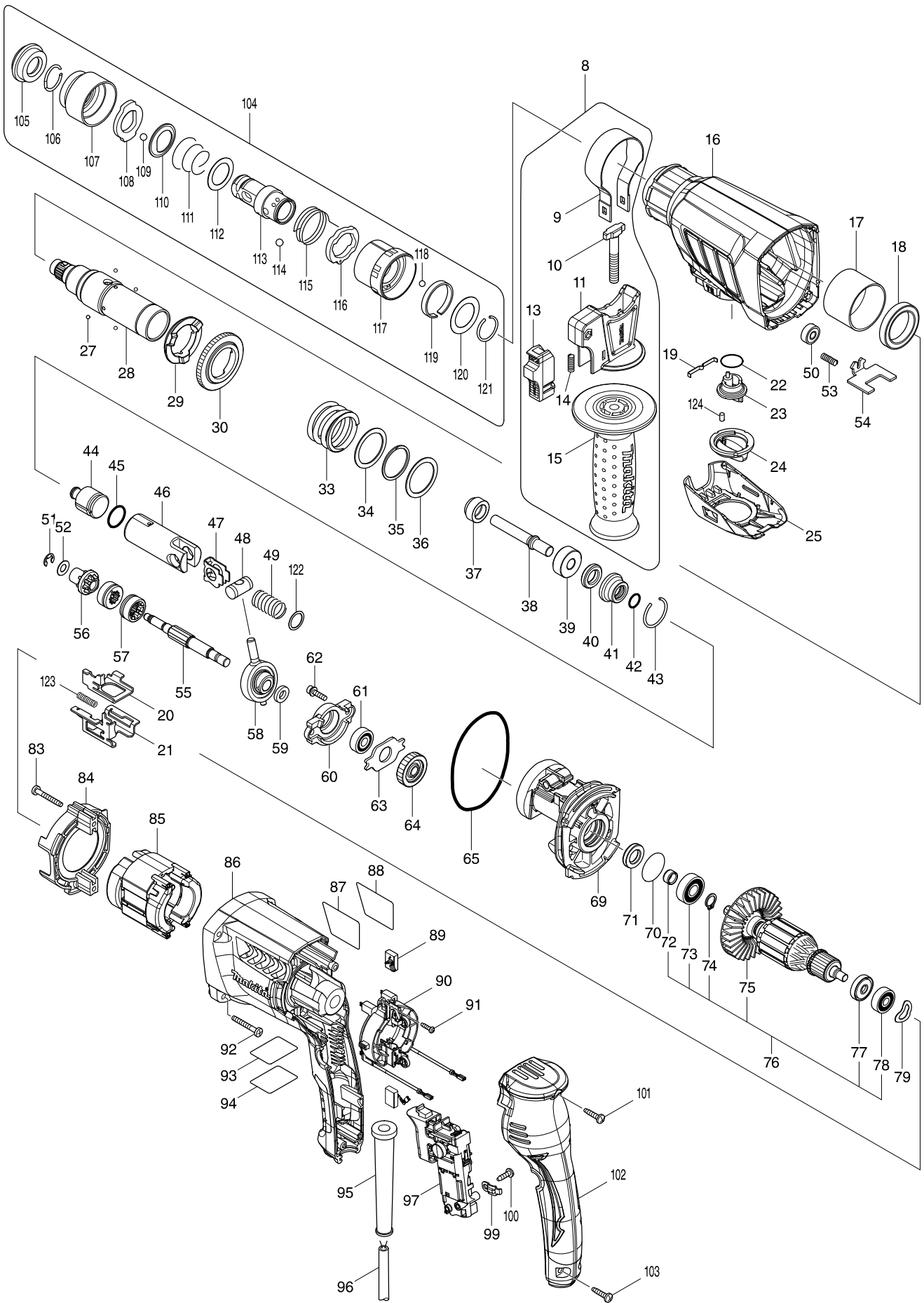


Numéro du modèle HR2320T 23MM COMBINATION HAMMER



Position	Référence pièce	Description	Echelle	QTE	N/O	Option 1	Option 2	COMMENTAIRE
008	122878-2	POIGNEE COMPLETE		1		P15		
D10		INC. 9-11,13-15						
009	346181-9	RESSORT A POIGNEE 50		1		P3		
010	266349-0	ECROU M8X50		1		A4		
011	451539-0	SUPPORT POIGNEE		1		P1		
013	141765-6	BOUTON DE BLOCAGE CPL		1		P1		
014	233360-7	RESSORT 4		1		P1		
015	154935-8	POIGNEE 36 CPL		1		A7		
016	142971-6	GEAR HOUSING COMPLETE		1				
C10	213636-8	JOINT 25		1		P6		
017	331890-3	BAGUE		1		P5		
018	211294-4	ROULEMENT A BILLES 6806LLU		1		P13		
019	232286-0	LEAF SPRING		1				
020	346833-2	CHANGE PLATE B		1				
021	346832-4	CHANGE PLATE A		1				
022	213278-8	O'RING 17		1		P1		
023	455392-6	CHANGE LEVER		1				
024	455394-2	CHANGE LEVER CAP		1				
025	455391-8	CHANGE LEVER COVER		1				
027	216019-1	BILLE ACIER 3		4		P1		
028	140266-1	GUIDE PORTE OUTIL ASS'Y		1		P66		
C10	213344-1	JOINT DE RETENUE D'HUILE 9		1		P7		
029	332139-4	DRIVING FLANGE		1				
030	227360-7	SPUR GEAR 51		1				
033	234148-8	RESSORT DE COMPRESSION 31		1		P1		
034	267153-0	RONDELLE 30		1		P1		
035	257932-4	JOINT 30		1		P5		
036	267153-0	RONDELLE 30		1		P1		
037	325783-4	BAGUE 9B		1		P1		
038	325791-5	ENCLUME B		1		P3		
039	325795-7	ANNEAU 10B		1		P2		
040	424267-0	JOINT AMORTISSEUR		1		P1		
041	325798-1	JOINT		1		P2		
042	213073-6	O RING 9		1		P2		
043	233979-2	ANNEAU DE COMPRESSION 28		1		P1		
044	325784-2	FRAPPEUR		1		P5		
045	213258-4	O'RING 17.5		1		P6		
046	310345-1	PISTON HR2300		1		P12		
047	346036-8	PLAQUE DE GUIDE		1		P1		
048	324215-8	JOINT PISTON		1		P3		
049	234098-7	RESSORT 14		1		P1		
050	210028-2	ROULEMENT A BILLES 606ZZ		1		P2		
051	257336-0	CIRCLIP		1		P1		
052	253186-1	RONDELLE SPECIALE 7		1		P3		
053	233360-7	RESSORT 4		1		P1		
054	346831-6	LOCK PLATE		1				
055	326448-1	CAM SHAFT		1				
056	227359-2	SPUR GEAR 10		1				

Position	Référence pièce	Description	Echelle	QTE	N/O	Option 1	Option 2	COMMENTAIRE
057	332125-5	CLUTCH CAM		2				
058	219014-0	ROULEMENT 10 HR2450		1		P28		
059	257321-3	ANNEAU 8		1		P1		
060	310344-3	PALIER DE ROULEMENT		1		P4		
061	211032-4	ROULEMENT A BILLES 608ZZ		1		P9		
062	266437-3	HEX SOCKET HD BOLT M4X16		2		P1		
063	285735-6	PLAQUE D'APPUI ROULEMENT		1		P1		
064	227719-8	PIGNON 26		1		P5		
065	213728-3	O RING 68		1		P2		
069	141572-7	SUPPORT CAME		1		P15		
C10	443153-6	FEUTRE		1		P1		
070	213407-3	O'RING 26		1		P2		
071	213678-2	JOINT 12		1		P7		
072	262569-4	BAGUE 9		1		P1		
073	211097-6	ROULEMENT A BILLES 6000LLB		1		P12		
074	961006-2	CIRCLIP MOD S EXT 10		1		P2		
075	240121-8	VENTILATEUR 65		1		P1		
076	515354-7	INDUIT COMPLET 240 V		1		P24		
D10		INC. 72-75,77,78						
077	681652-2	RONDELLE ISOLANTE		1		P1		
078	210023-2	ROULEMENT A BILLES 627DDW		1		P9		
079	267804-5	RONDELLE GROWER 15		1		P1		
083	266361-0	VIS 4X30		2		P1		
084	451527-7	GUIDE VENTILATEUR		1		P1		
085	626629-0	INDUCTEUR 240 V		1		P62		
086	451538-2	CARTER MOTEUR		1		P13		
087	850M00-6	HR2320T NAME PLATE		1				
088	819390-8	CLEAR LABEL		1				
089	194074-2	JEU DE CHARBONS CB-325		1		P4		
090	638655-7	PORTE CHARBONS		1		P11		
091	266556-5	VIS 3X12		2		P1		
092	266361-0	VIS 4X30		4		P1		
093	850M03-0	HR2320T SERIAL NO. LABEL		1				
094	819389-3	CLEAR LABEL		1				
095	682566-8	MANCHON CABLE 10		1		P2		
096	665890-4	CABLE D'ALIMENT. 1.0-2-4.0		1		P23		
097	650625-6	INTERRUPTEUR		1		P17		
099	687682-1	FIXATION		1		P1		
100	266385-6	VIS 4X14		1		P1		
101	266326-2	VIS 4x18		1		P2		
102	451528-5	COUVERCLE POIGNEE		1		P6		
103	266326-2	VIS 4x18		2		P2		
104	194080-7	MANDRIN INTERCHANGEABLE SDS		1		A30		
D10		INC. 105-121						
105	286263-4	CAPOT 35 HR2440		1		P2		
106	233940-9	CIRCLIP 19		1		P1		
107	418217-5	GAINÉ DE BAGUE HR2450T		1		P2		
108	345333-9	PLAQUE HR2450FT		1		P1		

