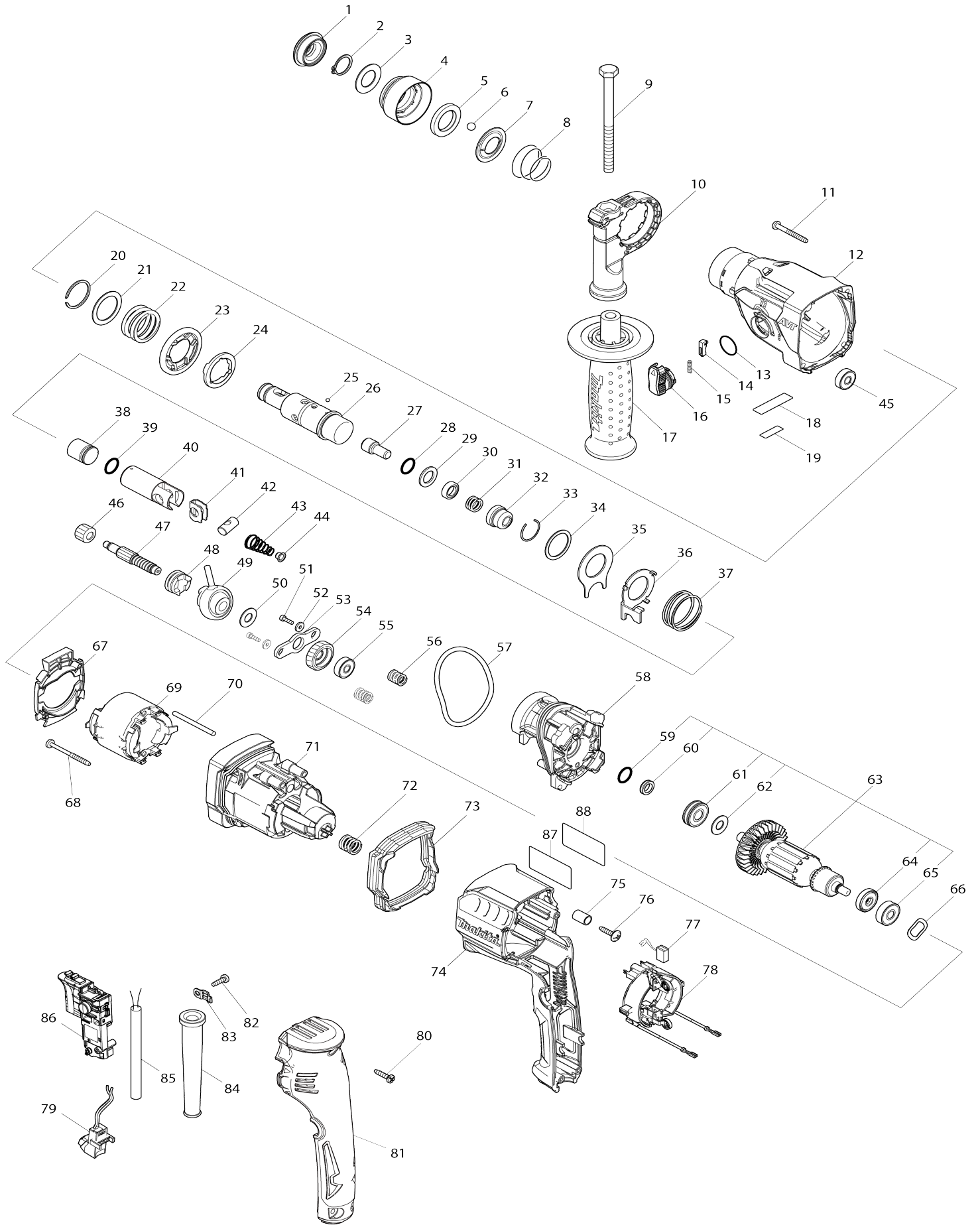


Model No.HR1841F



Model No.HR1841F

Numéro d'article	N ° de pièces	Description	Intercangeabilité	Q'ty	Nouvelle / ancienne	Note 1	Note 2
001	286037-3	Capuchon 34		1			
002	961057-5	Circlip extérieur S-17		1			
003	253377-4	Rondelle plate 17		1			
004	457214-6	Carter du mandrin		1			
005	257416-2	Anneau 21		1			
006	216022-2	Bille acier 7.0		2			
007	346177-0	Rondelle guide		1			
008	232347-6	Ressort de compression conique 21-29		1			
009	921919-9	Boulon à tête hexagonale M8X110		1			
010	194581-5	Ensemble de base poignée		1			
C10	122810-6	Ensemble de l'entretoise 18		1			
D10		INC. 9					
011	266053-1	Vis taraudeuse à tête bombée 4X35		4			
012	144271-0	Carter d'engrenage complet		1			
C10	213636-8	Joint huile 25		1			
C20	211375-4	Roulement à billes 6805LLB		1			
013	213278-8	Joint torique 17		1			
014	161568-2	Bouton de blocage complet		1			
015	232344-2	Ressort boudin 3		1			
016	161569-0	Selecteur		1			
017	158057-6	Manche 36 complet		1			
C10	931402-8	Écrou hexagonal M8		1			
018	457356-6	Plaque		1			
019	853K20-7	Numéro de série. étiquette HR1841F		1			
020	961135-1	Circlip extérieur WR-25		1	*		
020-1	347555-7	Anneau d'arrêt en spirale 25	O	1			
021	267304-5	Rondelle plate 25		1			
022	232360-4	Ressort boudin 25		1			
023	221494-8	Engrenage droit 44		1			
024	327039-1	Flasque d'entraînement		1			
025	216019-1	Bille acier 3		3			
026	326886-7	Support d'outil		1			
027	326887-5	Boulon à chocs		1			
028	213117-2	Joint torique 11		1			
029	253380-5	Rondelle plate 13		1			
030	326888-3	Anneau 10		1			
031	232357-3	Ressort boudin 10A		1			
032	327038-3	Manchon isolant		1			
033	233942-5	Jonc de retenue 22		1			
034	267175-0	Rondelle plate 24		1			
035	345681-6	Plaque de joint		1			
036	347128-6	Changement plaque		1			
037	233458-0	Ressort boudin 32		1			
038	326889-1	Percuteur		1			
039	213832-8	Joint torique 13		1			

040	326890-6	Cylindre de piston		1		
041	347127-8	Etau		1		
042	324612-8	Joint de piston		1		
043	232361-2	Ressort de compression conique 6-13		1		
044	347130-9	Guide de ressort		1		
045	211016-2	Roulement à billes 626LLB		1		
046	221495-6	Engrenage droit 12		1		
047	326892-2	Arbre à cames		1		
048	326891-4	Came embrayage		1		
049	219029-7	Roulement oscillant 9		1		
050	253733-8	Rondelle plate 9		1		
051	251510-2	Boulon à tête cylindrique à six pans creux M3X12 WRM		2		
052	253381-3	Rondelle plate 3		2		
053	347129-4	Coupelle de ressort		1		
054	221496-4	Pignon helicoidal 23		1		
055	211016-2	Roulement à billes 626LLB		1		
056	232359-9	Ressort boudin 7		2		
057	213833-6	Joint torique 60		1		
058	144270-2	Support came		1		
059	213118-0	Joint torique 12		1		
060	326893-0	Anneau 9		1		
061	210162-8	Roulement à billes 609LLU		1		
062	267231-6	Rondelle plate 9		1		
063	513989-8	Assemblage armature 240V		1		
D10		INC. 59-62,64,65				
064	681670-0	Rondelle isolante		1		
065	210023-2	Roulement à billes 627DDW		1		
066	267804-5	Rondelle ondulée 15		1		
067	457350-8	Chicane A		1		
068	266069-6	Vis taraudeuse à tête bombée 4X 45		2		
069	633994-0	Terrain		1		
070	256347-2	Tringle 4		3		
071	457352-4	Carter moteur A		1		
072	232358-1	Ressort boudin 10B		1		
073	424951-7	Soufflet		1		
074	457355-8	Poignée		1		
075	257417-0	Manche 8		2		
076	251530-6	Vis taraudeuse à tête bombée 4X 18		2		
077	194722-3	Jeu de balai en carbone		1	*	
077-1	195026-6	Jeu de balai en carbone	O	1		
078	632K41-0	Unité de porte-charbon		1		
079	631937-6	Circuit diode		1		
080	266326-2	Vis taraudeuse à tête bombée 4X 18		3		
081	457354-0	Capot poignée		1		
082	266385-6	Vis taraudeuse à tête bombée 4X 14		1		
083	687682-1	Collier de cordon		1		
084	682566-8	Protège-cordon 10		1		

085	665890-4	Cordon d'alimentation 1.0-2-4.0		1		
086	651086-3	Interrupteur		1		
087	853K16-8	Plaque signalétique HR1841F		1		
088	813E00-9	Étiquette claire		1	*	
A01	415486-9	Jauge de profondeur		1		
A02	821549-5	Boîtier en plastique du connecteur (type 1)		1		
C10	453974-8	Clip coffret		4		
A03	813D83-3	Étiquette de boîtier en plastique HR1841FJ		2		
A04	813D82-5	Étiquette d'indication HR1841FJ		1		
A05	839214-2	Plateau intérieur		1		
A06	198376-8	Ensemble du collecteur de poussières		1	*	
A06-1	198362-9	Ensemble du collecteur de poussières	<	1		
B01	198627-9	Kit de maintenance marteau		1		
C10	195127-0	Jeu de graisseur d'huile		1		
D10		INC. 1,2,6,28,33,39,77				
F07	199245-6	Ensemble du collecteur de poussières		1		

Veuillez indiquer les pièces n ° lorsque votre commande.

Date d'impression 06/06/2024