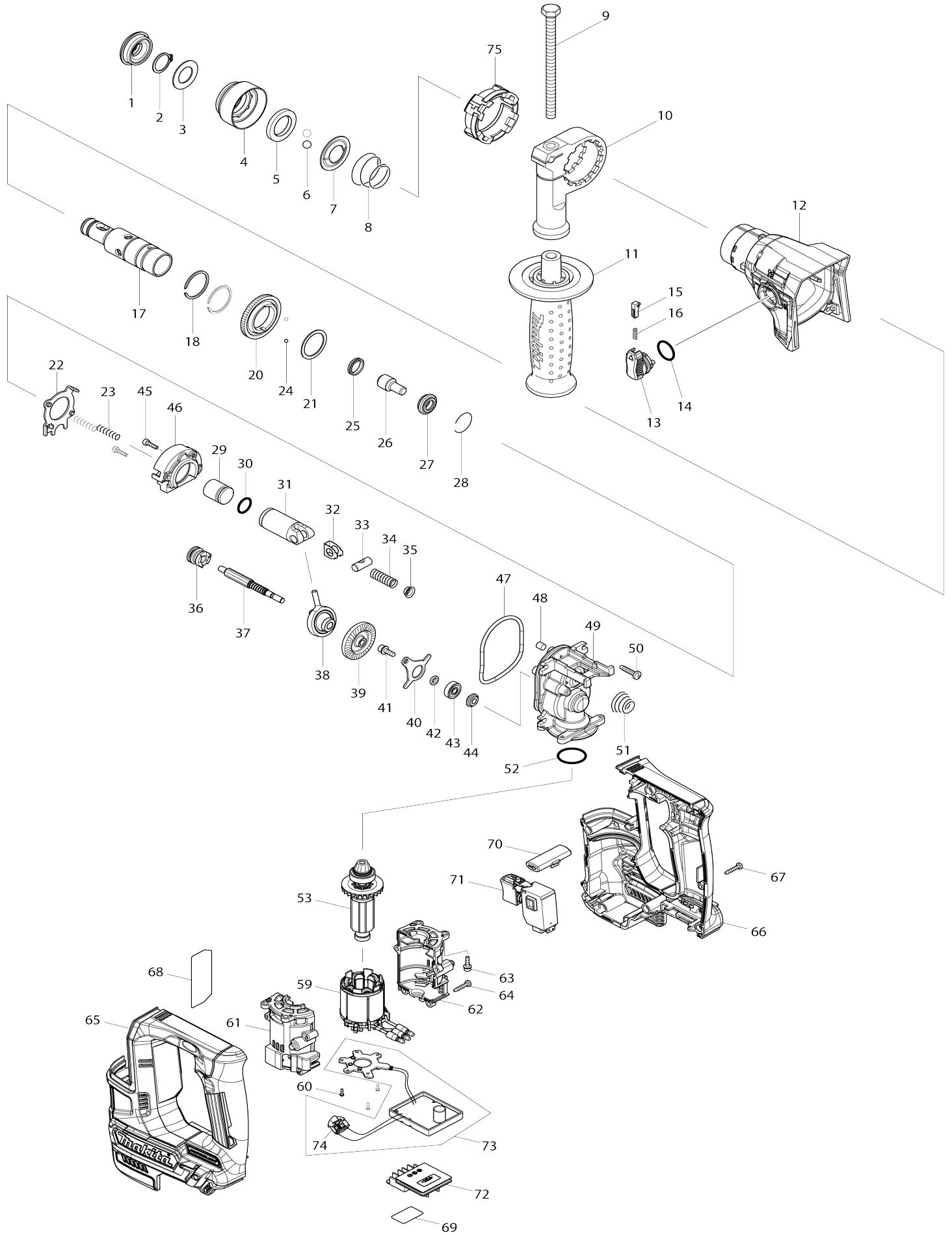


# Model No.HR166D 16MM CORDLESS ROTARY HAMMER



Model No.HR166D 16MM CORDLESS ROTARY HAMMER

Numéro d'article	N ° de pièces	Description	Intercangeabilité	Q'ty	Nouvelle / ancienne	Note 1	Note 2
001	286037-3	Capuchon 34		1			
002	961057-5	Circlip extérieur S-17		1			
003	253377-4	Rondelle plate 17		1			
004	457214-6	Carter du mandrin		1			
005	257416-2	Anneau 21		1			
006	216022-2	Bille acier 7.0		2			
007	346177-0	Rondelle guide		1			
008	232347-6	Ressort de compression conique 21-29		1			
009	921923-8	Boulon à tête hexagonale M8X120		1			
010	417911-6	Support poignée		1			
011	158057-6	Manche 36 complet		1			
012	144218-4	Carter d'engrenage complet		1			
C10	211375-4	Roulement à billes 6805LLB		1	*		
C11	210329-8	BALL BEARING 6805LLB	O	1			
C20	213788-5	Joint huile 25		1			
013	161569-0	Selecteur		1			
014	213278-8	Joint torique 17		1			
015	161568-2	Bouton de blocage complet		1			
016	232344-2	Ressort boudin 3		1			
017	326841-9	Support d'outil		1	*		
017-1	326841-9	Support d'outil	O	1			
018	961135-1	Circlip extérieur WR-25		2			
020	221483-3	Engrenage droit 57		1			
021	267175-0	Rondelle plate 24		1			
022	161570-5	Plaque de changement complète		1			
023	233194-8	Ressort boudin 4		2			
024	216019-1	Bille acier 3		2			
025	213183-9	Anneau en X 13		1			
026	326843-5	Boulon à chocs		1			
027	326842-7	Anneau 10		1			
028	232343-4	Jonc de retenue 23		1			
029	326844-3	Percuteur		1			
030	213128-7	Joint torique 12		1			
031	319510-9	Cylindre de piston		1			
032	347101-6	Etau		1			
033	326846-9	Joint de piston		1			
034	232346-8	Ressort boudin 8		1			
035	347102-4	Guide de ressort		1			
036	326845-1	Came embrayage		1			
037	221482-5	Engrenage droit 8		1			
038	219026-3	Roulement oscillant 6		1			
039	221481-7	Roue conique à denture spirale 37		1			
040	347100-8	Pièce de retenue de roulement		1			
041	266273-7	Boulon à tête cylindrique à six pans creux M4X12		1			
042	257415-4	Anneau 5		1			

043	210065-6	Roulement à billes 625ZZ		1	*		
043-1	210327-2	BALL BEARING 625ZZ	O	1			
044	326847-7	Anneau 5		1			
045	265910-0	Boulon à tête cylindrique à six pas creux M3X12		2			
046	144219-2	Appui interne complet		1			
047	213092-2	Joint torique 60		1	*		
047-1	213889-9	Joint torique 58	<	1			
048	443138-2	Filtre		1			
049	319508-6	Carter intérieur		1	*		
049-1	140N37-0	Support came	<	1	*		
049-2	312B69-7	Carter intérieur	<	1			
050	265995-6	Vis taraudeuse à tête bombée 4X18		4			
051	232345-0	Ressort de compression conique 8-19		1			
052	213008-7	Joint torique 22.4		1			
053	619421-1	Induit		1	*		
053-1	619421-1	Induit	O	1			
059	629244-9	Redresseur		1			
060	266490-9	Vis taraudeuse à tête cylindrique large 2X6		3			
061	183G09-0	Jeu carter moteur		1			
061		INC. 62					
062	183G09-0	Jeu carter moteur		1			
062		INC. 61					
063	251510-2	Boulon à tête cylindrique à six pas creux M3X12 WRM		4			
064	266130-9	Vis taraudeuse à tête bombée 3X16		4			
065	183G15-5	Ensemble du logement		1			
C10	262182-8	Bague en caoutchouc 6		2			
C20	263002-9	Cheville caoutchouc 4		2			
C30	252126-6	Écrou de blocage hexagonal M4-7		2			
065		INC. 66					
066	183G15-5	Ensemble du logement		1			
C10	262182-8	Bague en caoutchouc 6		2			
C20	263002-9	Cheville caoutchouc 4		2			
C30	252126-6	Écrou de blocage hexagonal M4-7		2			
066		INC. 65					
067	266130-9	Vis taraudeuse à tête bombée 3X16		9			
068	853A89-1	Plaque signalétique HR166D		1	*		
068-1	853A74-4	Plaque signalétique HR166D	<	1			
069	853A95-6	Numéro de série. étiquette HR166D		1			
070	457210-4	F / r levier de changement		1			
071	650689-0	Interrupteur C3JW-2B		1			
072	644813-5	Borne		1			
073	620578-3	Contrôleur		1			
073		INC. 74					
074	620553-9	Circuit led		1			

A01	415486-9	Jauge de profondeur		1		
A02	456128-6	Couvercle de batterie		1		
A03	***DC10SA	DC10SA BATTERY CHARGER		1	*	
A03		COMPO-PARTS			*	
A03	***DC10WC	DC10WC BATTERY CHARGER		1	*	
A03-1	***DC10SB	DC10SB BATTERY CHARGER	<	1		
A03-1		COMPO-PARTS				
A03-1	***DC10WD	DC10WD BATTERY CHARGER	<	1		
A04	197402-0	Batterie 1000 BL1040B		2	*	
A04	197394-3	Batterie 1000 BL1020B		2	*	
A04-1	197406-2	Batterie 1000 BL1041B	<	2	*	
A04-1	197396-9	Batterie 1000 BL1021B	<	2	*	
A04-2	197406-2	Batterie 1000 BL1041B	O	2		
A04-2	197396-9	Batterie 1000 BL1021B	O	2		
A05	821550-0	Boîtier en plastique du connecteur (type 2)		1		
C10	453974-8	Clip coffret		4		
A05	821736-6	Coffret plastique		1	*	
C10	455522-9	Clip coffret kit		2	*	
A05-1	183H61-4	PLASTIC CASE SET	S	1		
C10	455522-9	Clip coffret kit		2		
A06	838683-4	Plateau intérieur		1	*	
A06-1	839245-1	Plateau intérieur	S	1		
A07	812K54-9	Étiquette d'indication HR166DSMJ		1	*	
A07	812K71-9	Étiquette d'indication HR166DWMJ		1	*	
A07-1	812K53-1	Étiquette d'indication HR166DSMJ	<	1		
A07-1	812K70-1	Étiquette d'indication HR166DWMJ	<	1		
A08	812K55-7	Étiquette de boîtier en plastique HR166DSMJ		2		
A08	812K72-7	Étiquette de boîtier en plastique HR166DWMJ		2		
A09	835121-7	Éponge 60-80	S	1	*	
A10	443122-7	Lingette tissu		1		
A11	B-57043	65PCS BIT SET		1	*	
A12	181573-3	Graisse a forets		1	*	
A12-1	1914C6-5	GREASE SET	O	1		
B01	198564-7	Kit de maintenance marteau		1		
C10	195127-0	Jeu de graisseur d'huile		1		
B01		INC. 1,2,6,25,28,30				
B02	191D07-2	Ensemble de la poignée latérale		1		
B02		INC. 9-11,A01				
E01	818S14-7	Étiquette claire		1	*	
F15	198968-3	Batterie 1000 BL1016		1	*	
F16	198969-1	Batterie 1000 BL1016 (2 pcs)		1	*	
F17-1	198970-6	Batterie 1000 BL1021B (2 pcs)	O	1	*	
F18-1	199002-2	Batterie 1000 BL1041B (2 pcs)	O	1	*	
F20	199245-6	Ensemble du collecteur de poussières		1		
G12	1914X3-8	DUST EXTRACTION PAD SET		1		

Veuillez indiquer les pièces n ° lorsque votre commande.

Date d'impression 28/10/2024