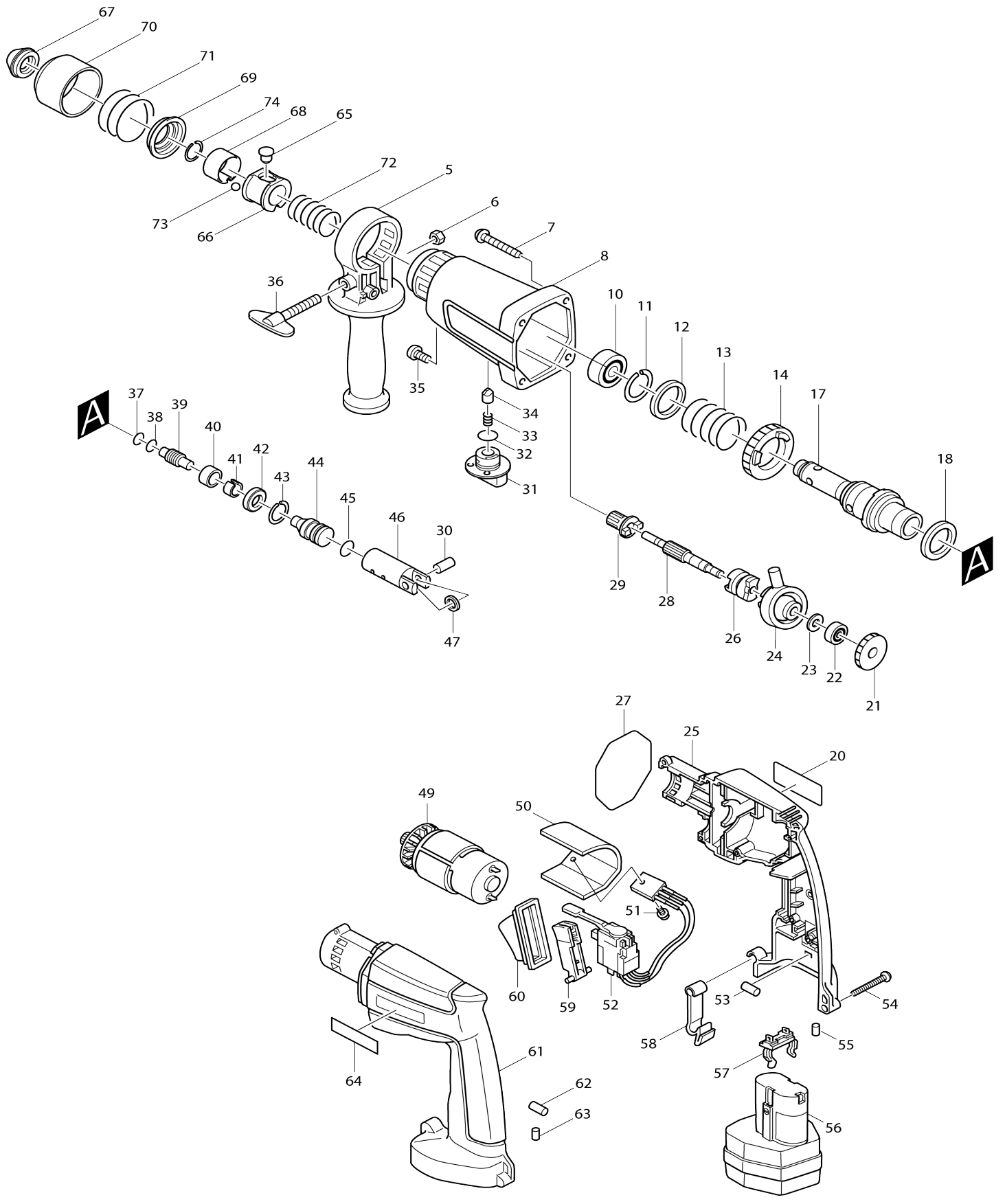


Model No.HR160D



Model No.HR160D

Numéro d'article	N ° de pièces	Description	Interchangeabilité	Q'ty	Nouvelle / ancienne	Note 1	Note 2
005	273634-4	Manche 33		1			
006	931302-2	Écrou hexagonal M6		1			
007	266012-5	Vis taraudeuse à tête bombée 5X35		4			
008	159594-3	Carter d'engrenage complet		1	*		
C10	253133-2	Rondelle plate 7		1	*		
C20	231234-6	Ressort boudin 3.5		1	*		
C30	216011-7	Bille acier 5.6		1	*		
008-1	150822-9	Carter d'engrenage complet	X	1			
C10	253133-2	Rondelle plate 7		1			
C20	231234-6	Ressort boudin 3.5		1			
C30	216011-7	Bille acier 5.6		1			
010	211323-3	Roulement à billes 6904LLU		1			
011	231954-2	Jonc de retenue 28		1			
012	267110-8	Rondelle plate 31		1			
013	233123-1	Ressort boudin 32		1			
014	226260-8	Engrenage droit 46		1			
017	134714-0	Assemblage du support d'outil		1	*		
C10	322553-2	Support d'outil		1	*		
D10		INC. 11-15,37-43					
017-1	134813-8	Assemblage du support d'outil	X	1			
C10	323725-2	Support d'outil		1			
D10		INC. 11-14,37-43					
018	267105-1	Rondelle plate 29		1			
019	267105-1	Rondelle plate 29		1			
020	857521-1	Plaque signalétique HR160D		1			
021	226288-6	Engrenage droit 49		1			
022	211022-7	Roulement à billes 607ZZ		1			
023	253186-1	Rondelle plate 7		1			
024	219007-7	Roulement oscillant 9		1			
025	182672-4	Ensemble du carter du moteur		1			
D10		INC. 61					
026	322652-0	Embrayage		1			
027	213720-9	Joint torique 67		1			
028	322721-7	Arbre à cames		1			
029	226259-3	Engrenage droit 10		1			
030	321916-9	Joint de piston		1			
031	415372-4	Changement levier		1			
032	213265-7	Joint torique 17		1			
033	231288-3	Ressort boudin 6		1			
034	322653-8	Cône poussoir		1			
035	251392-2	Vis à tête cylindrique large M4		1			
036	265715-8	Vis avec mollet 6X40		1			
037	213063-9	Joint torique 10		1			
038	213063-9	Joint torique 10		1			
039	322586-7	Boulon à chocs		1	*		
039-1	323723-6	Boulon à chocs	X	1			
040	262038-5	Bague en caoutchouc 17		1			

041	321915-1	Rouleau-tendeur		1		
042	267109-3	Rondelle plate 13.5		1		
043	231953-4	Jonc de retenue 23		1		
044	322720-9	Percuteur		1		
045	213214-4	Joint torique 16		1		
046	316450-2	Cylindre de piston		1		
047	267104-3	Rondelle plate 12		1		
048	267104-3	Rondelle plate 12		1		
049	629685-9	Moteur dc		1		
C10	221975-2	Engrenage droit 11		1		
C20	241871-8	Ventilateur 44		1		
C30	253811-4	Rondelle plate 5		1		
C40	267137-8	Rondelle plate 15		1		
C50	267138-6	Rondelle plate 20		1		
050	689028-7	Plaque radiateur		1		
051	911013-5	Vis à tête cylindrique M3X10 WR		1		
052	651911-8	Interrupteur TG503BFLB-1		1		
053-1	263024-9	Cheville caoutchouc 4		1		
054	265995-6	Vis taraudeuse à tête bombée 4X 18		8		
055	263014-2	Cheville caoutchouc 4		1		
056-1	192536-4	Batterie 1000 1202		1		
D10		INC. A02				
057-1	643918-8	Porte-batterie		1		
058	344121-1	Plaque de fixation		1		
059	415499-0	Gâchette allongée		1		
060	421495-8	Couvercle de poussiere		1		
061	182672-4	Ensemble du carter du moteur		1		
D10		INC. 25				
062-1	263024-9	Cheville caoutchouc 4		1		
063	263014-2	Cheville caoutchouc 4		1		
064	819063-3	Makita étiquette logo		1		
065	322517-6	Rouleau 7		1	*	
065-1	256447-8	Goupille à tête 8	S	1		
066	154404-9	Changement anneau complet		1	*	
C10	232122-0	Ressort à lame		1	*	
C20	258022-6	Goupille elastique 4-6		1	*	
066-1	323724-4	Anneau de mandrin	S	1		
067	286234-1	Capuchon 37		1	*	
067-1	286248-0	Capuchon 31	S	1	*	
067-2	286265-0	Capuchon 31	X	1		
068	232177-5	Ressort à lame 26		1	*	
068-1	232190-3	Ressort à lame 26	X	1	*	
068-2	232192-9	Ressort à lame 26	X	1		
069	344574-4	Guide de ressort		1		
070	415076-8	Gaine de bague		1	*	
070-1	416410-5	Carter du mandrin	S	1		
071	213068-9	Joint torique 10		1	*	
071-1	233203-3	Ressort boudin 38	S	1		
072	233202-5	Ressort boudin 20		1		
073	216009-4	Bille acier 7.1		1	*	
073-1	216022-2	Bille acier 7.0	S	1		

074	257172-4	Anneau 20		1	*		
074-1	231979-6	Jonc de retenue 16	S	1			
A01	321144-6	Jauge de profondeur		1			
A02	414938-7	Couvercle de batterie		1			
A03	824435-9	Coffret plastique		1	*		
C10	182935-8	Ensemble du loquet coulissant R L		1	*		
A03-1	824550-9	Coffret plastique	S	1			
C10	417059-4	Clip coffret		2			
A04	192536-4	Batterie 1000 1202		1			

Veuillez indiquer les pièces n ° lorsque votre commande.

Date d'impression 06/11/2024