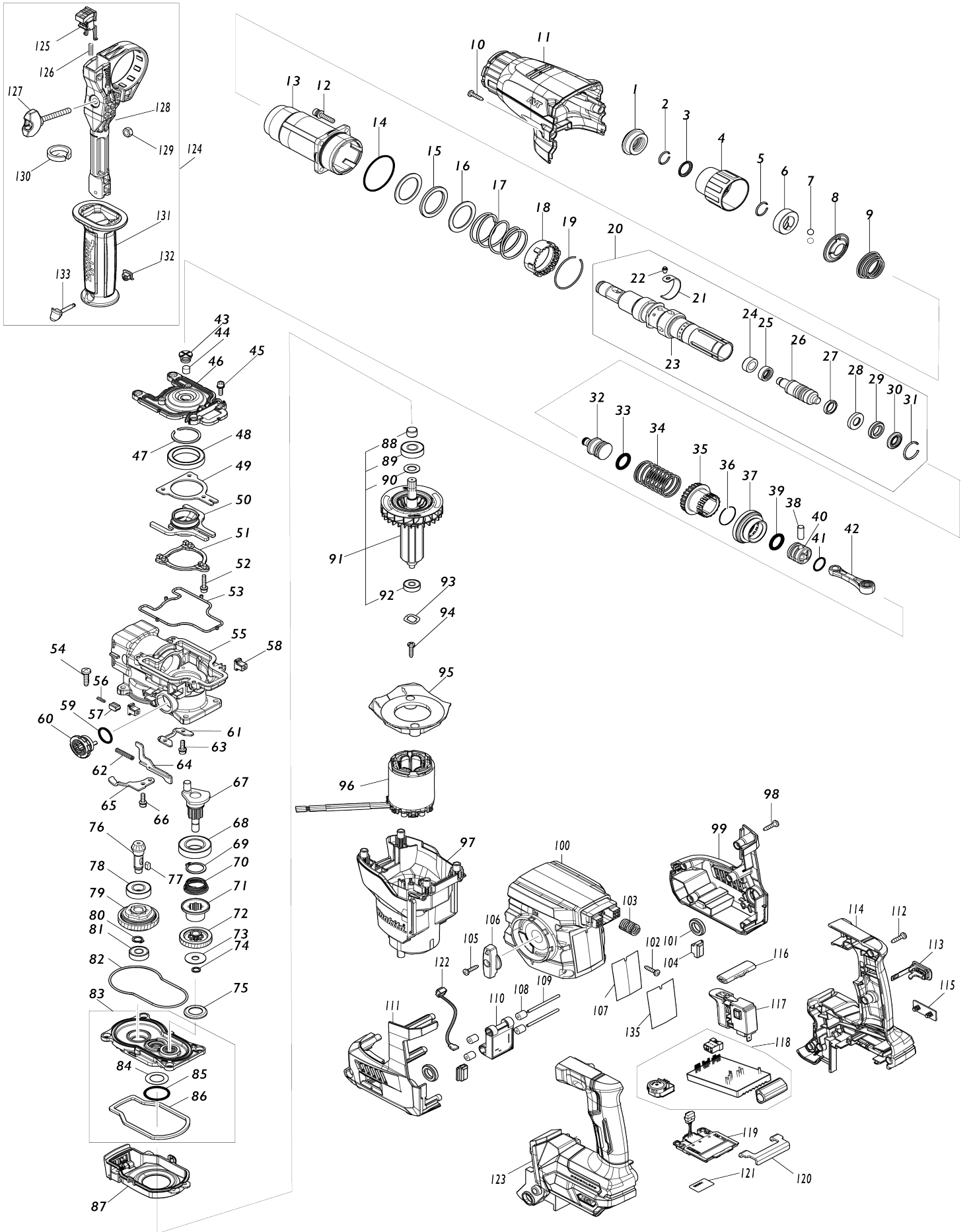


Model No.HR008G 30MM CRDLS COMBINATION HAMMER



Model No.HR008G 30MM CRDLS COMBINATION HAMMER

Numéro d'article	N ° de pièces	Description	Interchangeabilité	Q'ty	Nouvelle / ancienne	Note 1	Note 2
001	286288-8	Capuchon 35		1			
002	233989-9	Jonc de retenue 14		1			
003	346834-0	Rondelle 16		1			
004	459685-3	Carter du mandrin		1			
005	233992-0	Jonc de retenue 15		1			
006	327269-4	Anneau 17		1			
007	216022-2	Bille acier 7.0		2			
008	347944-6	Rondelle guide		1			
009	232503-8	Ressort de compression conique 21-34		1			
010	266326-2	Vis taraudeuse à tête bombée 4X 18		2			
011	459167-5	Couvercle du corps		1			
012	266793-1	Boulon à tête cylindrique à six pans creux M5X25 WR		4			
013	140J35-0	Barillet complet		1			
C10	213636-8	Joint huile 25		1			
014	213620-3	Joint torique 46		1			
015	422493-5	Bague en caoutchouc 31		1			
016	267354-0	Rondelle plate 31		2			
017	232496-9	Ressort boudin 37		1			
018	419986-1	Manchon de verouillage		1			
019	233952-2	Jonc de retenue 41		1			
020	136312-6	Assemblage du support d'outil		1			
D10		INC. 21-31					
021	347501-0	Ressort à lame		1			
022	256598-7	SHOULDER PIN 4		1			
023	327277-5	Support d'outil		1			
024	327515-5	Manche 11		1			
025	327516-3	Anneau 11		1			
026	140589-1	Boulon à chocs A complet		1			
027	213880-7	Bague d'étanchéité 12		1			
028	327268-6	Anneau 11		1			
029	424267-0	Cage de roulement 12		1			
030	327271-7	Rondelle 11		1			
031	231987-7	Jonc de retenue 21		1			
032	327266-0	Percuteur		1			
033	213881-5	Joint torique 16		1			
034	232497-7	Ressort boudin 27		1			
035	327276-7	Manchon de vissage		1			
036	232501-2	Jonc de retenue 24		1			
037	226868-8	Roue conique à denture spirale 31		1			
038	268122-4	PIN 7		1			
039	213881-5	Joint torique 16		1			
040	319807-6	Piston		1			
041	213226-7	Joint torique 16		1			
042	140J36-8	Bielle entière		1			
043	459180-3	Bouchon de filtre		1			

044	443153-6	Bague centrale feutre	1			
045	922123-3	Boulon à tête cylindrique à six pas creux M4X14 WR	4			
046	319802-6	Capuchon de manivelle	1			
047	961140-8	Circlip extérieur WR-30	1			
048	211423-9	Roulement à billes 6806DDW	1			
049	347500-2	Pièce de retenue de roulement B	1			
050	140J31-8	Contrepoids complet	1			
051	310927-9	Dispositif de retenue de poids	1			
052	266948-8	Boulon à tête cylindrique à six pas creux M4X20 WR	3			
053	459182-9	Bague d'étanchéité B	1			
054	266021-4	Vis taraudeuse à tête bombée 5X20	4			
055	140J33-4	Logement manivelle complet	1			
056	232499-3	Ressort boudin 2	1			
057	310929-5	Cône poussoir	1			
058	455165-7	Guide de fixation	2			
059	213262-3	Joint torique 18	1			
060	459175-6	Levier selecteur	1			
061	347497-5	Pièce de retenue de roulement A	1			
062	234019-9	Ressort boudin 4	1			
063	922123-3	Boulon à tête cylindrique à six pas creux M4X14 WR	2			
064	345814-3	Couvre-joint	1			
065	347498-3	Etau	1			
066	922123-3	Boulon à tête cylindrique à six pas creux M4X14 WR	1			
067	140M22-7	Vilebrequin complet	1			
068	211323-3	Roulement à billes 6904LLU	1			
069	961060-6	Circlip extérieur S-20	1			
070	232498-5	Ressort de compression conique 21-26	1			
071	327273-3	Embrayage	1			
072	226869-6	Pignon hélicoïdal 31	1			
073	267353-2	Rondelle plate 8	1			
074	961034-7	Circlip extérieur WR-8	1			
075	345818-5	Rondelle à collerette 16	1			
076	226867-0	Roue conique à denture spirale 8	1			
077	254239-9	Clavette carrée 4	1			
078	211131-2	Roulement à billes 6001DDW	1			
079	125386-2	Ensemble limiteur de couple	1			
080	961006-2	Circlip extérieur S-10	1			
081	210005-4	Roulement à billes 608DDW	1			
082	459181-1	Bague d'étanchéité A	1			
083	136330-4	Ensemble du carter d'engrenage	1			
D10		INC. 84-86				
084	253749-3	Rondelle plate 16	1			
085	213445-5	Joint torique 26	1			
086	459183-7	Feuille-éponge	1			
087	140J32-6	Conduit d'aération complet	1			
088	331775-3	Manche 10	1			
089	211097-6	Roulement à billes 6000LLB	1			

090	253828-7	Rondelle plate 10		1		
091	519722-6	ROTOR ASS'Y		1		
D10		INC. 88-90,92				
092	210022-4	Roulement à billes 626DDW		1		
093	253555-6	Rondelle ondulée 12		1		
094	266326-2	Vis taraudeuse à tête bombée 4X 18		2		
095	413F13-2	Chicane		1		
096	629A96-4	Redresseur		1		
097	141H81-4	Logement du moteur complet		1		
C10	263027-3	Cheville caoutchouc 4		1		
098	266326-2	Vis taraudeuse à tête bombée 4X 18		5		
099	183V77-3	HOUSING SET		1		
D10		INC. 111				
100	413F12-4	Base de la poignée		1		
101	459184-5	Cage de roulement 12		2		
102	266326-2	Vis taraudeuse à tête bombée 4X 18		4		
103	232500-4	Ressort boudin 10		1		
104	422863-8	Amortisseur de batterie		2		
105	266326-2	Vis taraudeuse à tête bombée 4X 18		1		
106	459174-8	Changement levier		1		
107	8119V9-3	HR008G NAME PLATE		1		
108	422472-3	Bague 9 3		4		
109	256886-2	Tringle 3		2		
110	620J19-9	Circuit accelerometre		1		
111	183V77-3	HOUSING SET		1		
D10		INC. 99				
112	266326-2	Vis taraudeuse à tête bombée 4X 18		6		
113	140G30-2	Capuchon complet		1		
C10	213A05-9	Joint torique 16		1		
114	183V96-9	HANDLE SET		1		
C10	263005-3	Cheville caoutchouc 6		2		
C20	8005T5-8	Étiquette du logo XGT		1		
D10		INC. 123				
115	459753-2	Capuchon		1		
116	453124-5	F / r levier de changement		1		
117	651439-6	Interrupteur C3JR-4B-2		1		
118	620J18-1	Contrôleur		1		
119	632P65-6	Unité de borne		1		
120	347885-6	Plaque support		1		
121	8119W3-2	HR008G SERIAL NO. LABEL		1		
122	620G34-5	Circuit led		1		
123	183V96-9	HANDLE SET		1		
C10	263005-3	Cheville caoutchouc 6		2		
C20	8005T5-8	Étiquette du logo XGT		1		
D10		INC. 114				
124	126882-3	Ensemble de poignée		1		
D10		INC. 125-133				
C10	181490-7	Jeu de graisseur d'huile 30CC		2	*	

C11	1914C5-7	GREASE SET	O	2		
D10		INC. 1,2,5,7,22,26,27,29,31,				
125	144959-2	Bouton de blocage complet		1		
126	233360-7	Ressort boudin 4		1		
127	265625-9	Vis avec mollet M6X50		1		
128	458355-1	Base de la poignée de côté		1		
129	931302-2	Écrou hexagonal M6		1		
130	422258-5	Feuille-éponge		1		
131	458357-7	Manche 36		1		
132	422255-1	Capuchon		1		
133	161838-9	Goupille de fixation		1		
135	8052T1-3	CLEAR LABEL		1	*	
A01	331886-4	Jauge de profondeur		1		
A02	194683-7	Graisse a forets		1		
A03	443122-7	Lingette tissu		1		
A04	821875-2	PLASTIC CASE		1		
C10	162271-8	Clip coffret		2		
A05	191L91-5	Jeu d'entretoises		1		
A08	195173-3	Ensemble du collecteur de pouss ières		1		
A10	***DC40RA	DC40RA FAST CHARGER		1		
D10		COMPO-PARTS				
A11	412393-7	Couvercle de batterie		1		
A12	191B26-6	Ensemble de la batterie BL4040		2		
B01	1910R8-2	Kit de maintenance marteau		1		
C10	181490-7	Jeu de graisseur d'huile 30CC		2	*	
C11	1914C5-7	GREASE SET	O	2		
D10		INC. 1,2,5,7,22,26,27,29,31,				
D20		INC. 33,36,39				
F06	191F49-8	Ensemble logement à poussières		1		
F09	191F95-1	Ensemble du système de collecte des poussières DX10		1		
F11	191L91-5	Jeu d'entretoises		1		
F12	191W90-3	Jeu hook		1		
F24	199557-7	Ensemble filtre		1		
A06	8052Y4-2	HR008GZ01 PLASTIC CASE LABEL		2		

Veuillez indiquer les pièces n ° lorsque votre commande.

Date d'impression 06/12/2024