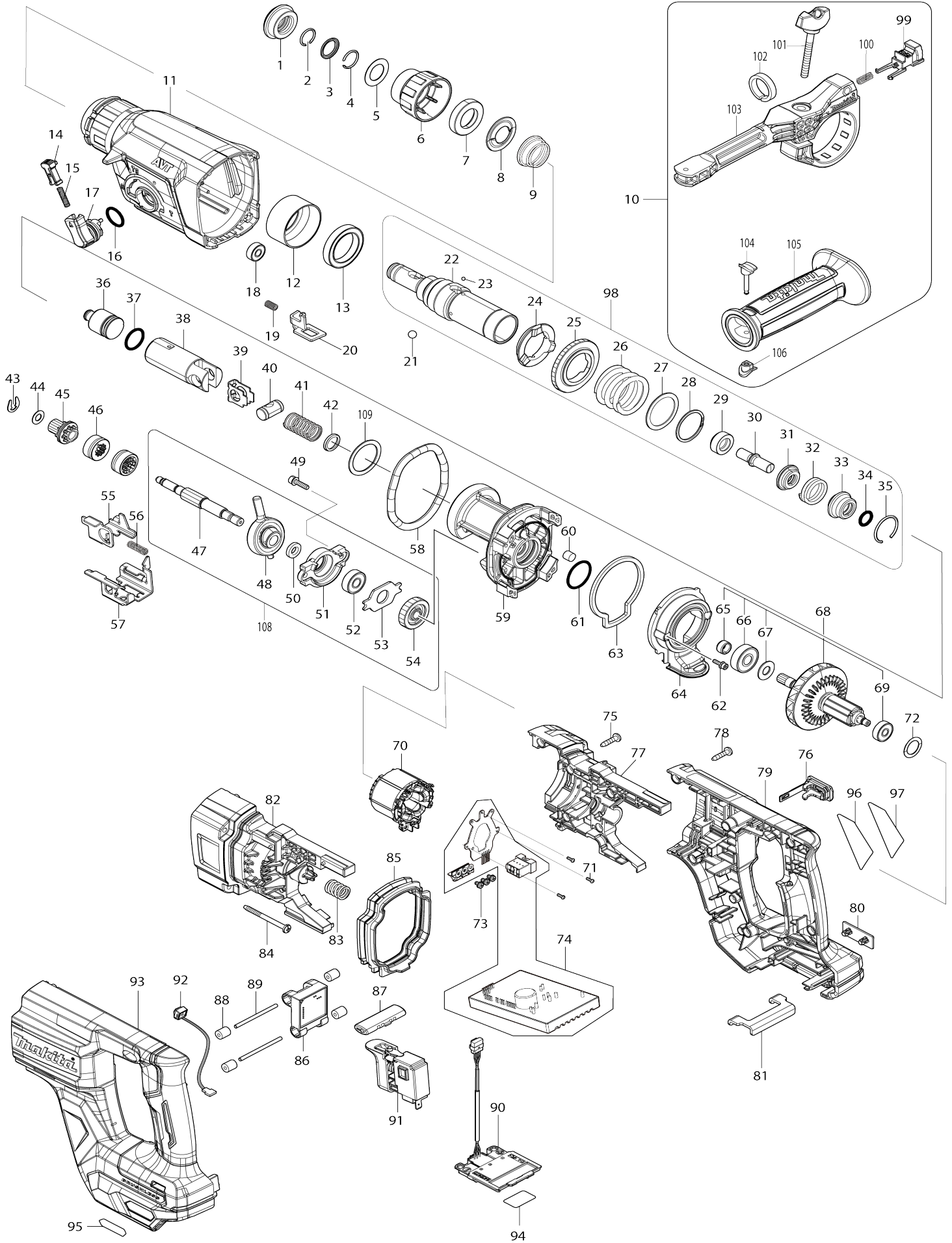


Model No.HR007G 28MM CORDLESS ROTARY HAMMER



Model No.HR007G 28MM CORDLESS ROTARY HAMMER

| Numéro d'article | N ° de pièces | Description | Intercangeabilité | Q'ty | Nouvelle / ancienne | Note 1 | Note 2 |
|------------------|---------------|--------------------------------------|-------------------|------|---------------------|--------|--------|
| 001 | 286288-8 | Capuchon 35 | | 1 | | | |
| 002 | 233989-9 | Jonc de retenue 14 | | 1 | | | |
| 003 | 346834-0 | Rondelle 16 | | 1 | | | |
| 004 | 233992-0 | Jonc de retenue 15 | | 1 | | | |
| 005 | 267114-0 | Rondelle plate 17 | | 1 | | | |
| 006 | 455393-4 | Carter du mandrin | | 1 | | | |
| 007 | 325813-1 | Anneau 21 | | 1 | | | |
| 008 | 346177-0 | Rondelle guide | | 1 | | | |
| 009 | 233916-6 | Ressort de compression conique 21-29 | | 1 | | | |
| 010 | 122A94-2 | Ensemble de poignée | | 1 | | | |
| D10 | | INC. 99-106 | | | | | |
| 011 | 140D00-3 | Carter d'engrenage complet | | 1 | | | |
| C10 | 213636-8 | Joint huile 25 | | 1 | | | |
| 012 | 331890-3 | Manchon isolant | | 1 | | | |
| 013 | 211294-4 | Roulement à billes 6806LLU | | 1 | | | |
| 014 | 457709-9 | Bouton de blocage | | 1 | | | |
| 015 | 234264-6 | Ressort boudin 3 | | 1 | | | |
| 016 | 213278-8 | Joint torique 17 | | 1 | | | |
| 017 | 161656-5 | Selecteur | | 1 | | | |
| 018 | 210028-2 | Roulement à billes 606ZZ | | 1 | | | |
| 019 | 233360-7 | Ressort boudin 4 | | 1 | | | |
| 020 | 347228-2 | Plaque pivot | | 1 | | | |
| 021 | 216022-2 | Bille acier 7.0 | | 2 | | | |
| 022 | 142972-4 | Support d'outil complet | | 1 | | | |
| C10 | 213344-1 | Joint huile 9 | | 1 | | | |
| 023 | 216019-1 | Bille acier 3 | | 4 | | | |
| 024 | 332139-4 | Flasque d'entraînement | | 1 | | | |
| 025 | 227360-7 | Engrenage droit 51 | | 1 | | | |
| 026 | 234148-8 | Ressort boudin 31 | | 1 | | | |
| 027 | 267153-0 | Rondelle plate 30 | | 1 | | | |
| 028 | 257932-4 | Spiro rondelle de blocage 30 | | 1 | | | |
| 029 | 325783-4 | Manche 9B | | 1 | | | |
| 030 | 325789-2 | Boulon à chocs A | | 1 | | | |
| 031 | 325792-3 | Rondelle 10 | | 1 | | | |
| 032 | 234149-6 | Ressort boudin 20 | | 1 | | | |
| 033 | 325793-1 | Support de joint B | | 1 | | | |
| 034 | 213073-6 | Joint torique 9 | | 1 | | | |
| 035 | 233979-2 | Jonc de retenue 28 | | 1 | | | |
| 036 | 327890-9 | Percuteur | | 1 | | | |
| 037 | 213258-4 | Joint torique 17.5 | | 1 | | | |
| 038 | 327079-9 | Cylindre de piston | | 1 | | | |
| 039 | 346036-8 | Etau | | 1 | | | |
| 040 | 324215-8 | Joint de piston | | 1 | | | |
| 041 | 232752-7 | Ressort boudin 14 | | 1 | | | |
| 042 | 253569-5 | Rondelle à collerette 14 | | 1 | | | |
| 043 | 257336-0 | Circlip (EXT) U-6 | | 1 | | | |
| 044 | 253186-1 | Rondelle plate 7 | | 1 | | | |

| | | | | | | |
|-----|----------|----------------------------------------------------|--|---|--|--|
| 045 | 227359-2 | Engrenage droit 10 | | 1 | | |
| 046 | 310678-4 | Came embrayage | | 2 | | |
| 047 | 327889-4 | Arbre à cames | | 1 | | |
| 048 | 219030-2 | Roulement oscillant 10 | | 1 | | |
| 049 | 266437-3 | Boulon à tête cylindrique à six pas creux M4X16 | | 2 | | |
| 050 | 257321-3 | Anneau 8 | | 1 | | |
| 051 | 310344-3 | Boîtier de roulement | | 1 | | |
| 052 | 211032-4 | Roulement à billes 608ZZ | | 1 | | |
| 053 | 285735-6 | Pièce de retenue de roulement | | 1 | | |
| 054 | 227719-8 | Pignon helicoidal 26 | | 1 | | |
| 055 | 347230-5 | Changement plaque B | | 1 | | |
| 056 | 234343-0 | Ressort boudin 5 | | 1 | | |
| 057 | 347882-2 | Changement plaque A | | 1 | | |
| 058 | 213728-3 | Joint torique 68 | | 1 | | |
| 059 | 141F42-2 | Support came | | 1 | | |
| C10 | 213678-2 | Joint huile 12 | | 1 | | |
| 060 | 443153-6 | Bague centrale feutre | | 1 | | |
| 061 | 213407-3 | Joint torique 26 | | 1 | | |
| 062 | 251568-1 | Boulon à tête cylindrique à six pas creux M3X12 WR | | 2 | | |
| 063 | 422780-2 | Feuille-éponge | | 1 | | |
| 064 | 413A23-9 | Conduite d'air | | 1 | | |
| 065 | 262207-8 | Manche 9 | | 1 | | |
| 066 | 210042-8 | Roulement à billes 629LLB | | 1 | | |
| 067 | 253733-8 | Rondelle plate 9 | | 1 | | |
| 068 | 519715-3 | Induit complet | | 1 | | |
| D10 | | INC. 65-67,69 | | | | |
| 069 | 210022-4 | Roulement à billes 626DDW | | 1 | | |
| 070 | 629A89-1 | Redresseur | | 1 | | |
| 071 | 266490-9 | Vis taraudeuse à tête cylindrique large 2X6 | | 3 | | |
| 072 | 267804-5 | Rondelle ondulée 15 | | 1 | | |
| 073 | 652069-6 | Vis à tête fraisée M3X6 | | 3 | | |
| 074 | 620G33-7 | Contrôleur | | 1 | | |
| 075 | 266326-2 | Vis taraudeuse à tête bombée 4X18 | | 5 | | |
| 076 | 140G30-2 | Capuchon complet | | 1 | | |
| C10 | 213A05-9 | Joint torique 16 | | 1 | | |
| 077 | 183U22-2 | Ensemble du carter du moteur | | 1 | | |
| D10 | | INC. 82 | | | | |
| 078 | 266326-2 | Vis taraudeuse à tête bombée 4X18 | | 7 | | |
| 079 | 183U19-1 | Ensemble de la poignée | | 1 | | |
| C10 | 263005-3 | Cheville caoutchouc 6 | | 2 | | |
| D10 | | INC. 93 | | | | |
| 080 | 459753-2 | Capuchon | | 1 | | |
| 081 | 347885-6 | Plaque support | | 1 | | |
| 082 | 183U22-2 | Ensemble du carter du moteur | | 1 | | |
| D10 | | INC. 77 | | | | |
| 083 | 232436-7 | Ressort boudin 10 | | 1 | | |
| 084 | 266091-3 | Vis taraudeuse à tête bombée 4X50 | | 4 | | |

| | | | | | | |
|-------|-----------|-----------------------------------------------------|---|---|---|--|
| 085 | 422779-7 | Soufflet | | 1 | | |
| 086 | 620G35-3 | Circuit accelerometre | | 1 | | |
| 087 | 453124-5 | F / r levier de changement | | 1 | | |
| 088 | 422472-3 | Bague 9 3 | | 4 | | |
| 089 | 256886-2 | Tringle 3 | | 2 | | |
| 090 | 632R98-3 | Unité de borne | | 1 | | |
| 091 | 651439-6 | Interrupteur C3JR-4B-2 | | 1 | | |
| 092 | 620G34-5 | Circuit led | | 1 | | |
| 093 | 183U19-1 | Ensemble de la poignée | | 1 | | |
| C10 | 263005-3 | Cheville caoutchouc 6 | | 2 | | |
| D10 | | INC, 79 | | | | |
| 094 | 8113R6-5 | Numéro de série. étiquette HR007G | | 1 | | |
| 095 | 8012U4-2 | Étiquette du logo XGT | | 1 | | |
| 096 | 8113P9-5 | Plaque signalétique HR007G | | 1 | | |
| 097 | 8043W5-9 | Étiquette claire | | 1 | * | |
| 098 | 135966-6 | Assemblage du support d'outil | | 1 | | |
| D10 | | INC. 22-35 | | | | |
| 099 | 144959-2 | Bouton de blocage complet | | 1 | | |
| 100 | 233360-7 | Ressort boudin 4 | | 1 | | |
| 101 | 265625-9 | Vis avec mollet M6X50 | | 1 | | |
| 102 | 422258-5 | Feuille-éponge | | 1 | | |
| 103 | 413A49-1 | Base de la poignée de côté | | 1 | | |
| C10 | 931302-2 | Écrou hexagonal M6 | | 1 | | |
| 104 | 161838-9 | Goupille de fixation | | 1 | | |
| 105 | 458357-7 | Manche 36 | | 1 | | |
| 106 | 422255-1 | Capuchon | | 1 | | |
| 108 | 136584-3 | Ensemble de l'arbre à cames | | 1 | | |
| D10 | | INC. 47,48,50-54 | | | | |
| 109 | 267153-0 | Rondelle plate 30 | | 1 | | |
| A01 | 198993-4 | Graisse a forets | | 1 | | |
| A02 | 331886-4 | Jauge de profondeur | | 1 | | |
| A03 | 413A50-6 | Capuchon de conduit d'air | | 1 | | |
| A04 | 443122-7 | Lingette tissu | | 1 | | |
| B01 | 199233-3 | Kit de maintenance marteau | | 1 | | |
| C10 | 195127-0 | Jeu de graisseur d'huile | | 2 | | |
| D10 | | INC. 1,2,4,21,34,35,37 | | | | |
| F03 | 191W90-3 | Jeu hook | | 1 | | |
| F06 | 191X40-4 | Ensemble du système de collecte des poussières DX15 | | 1 | * | |
| F06-1 | 191X39-9 | Ensemble du système de collecte des poussières DX15 | < | 1 | | |
| F20 | 199557-7 | Ensemble filtre | | 1 | | |
| A05 | 821864-7 | Coffret plastique | | 1 | | |
| C10 | 162271-8 | Clip coffret | | 2 | | |
| A07 | 412393-7 | Couvercle de batterie | | 1 | | |
| A08 | 191B26-6 | Ensemble de la batterie BL4040 | | 2 | | |
| A09 | ***DC40RA | DC40RA FAST CHARGER | | 1 | | |
| D10 | | COMPO-PARTS | | | | |

Veuillez indiquer les pièces n ° lorsque votre commande.

Date d'impression 06/06/2024