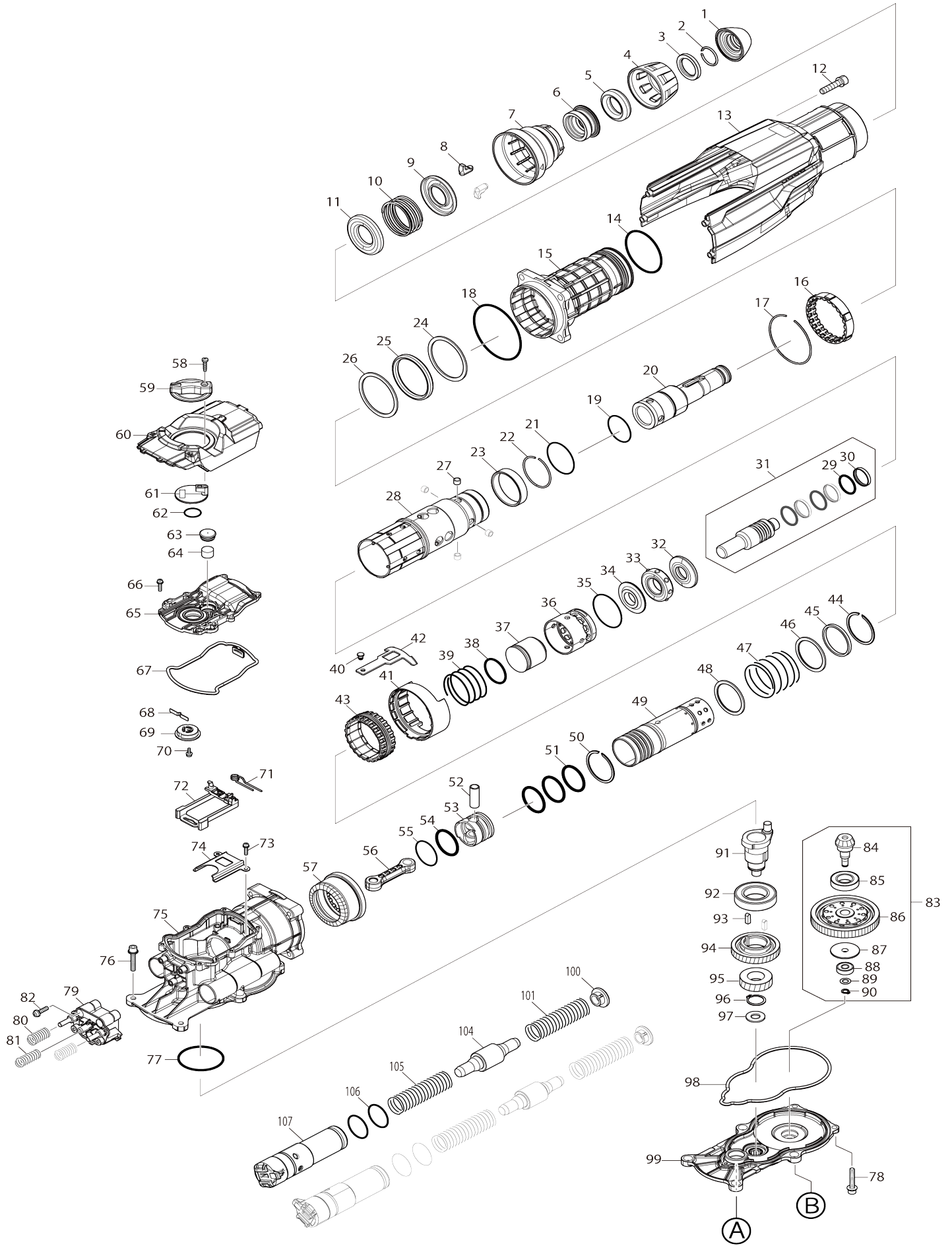
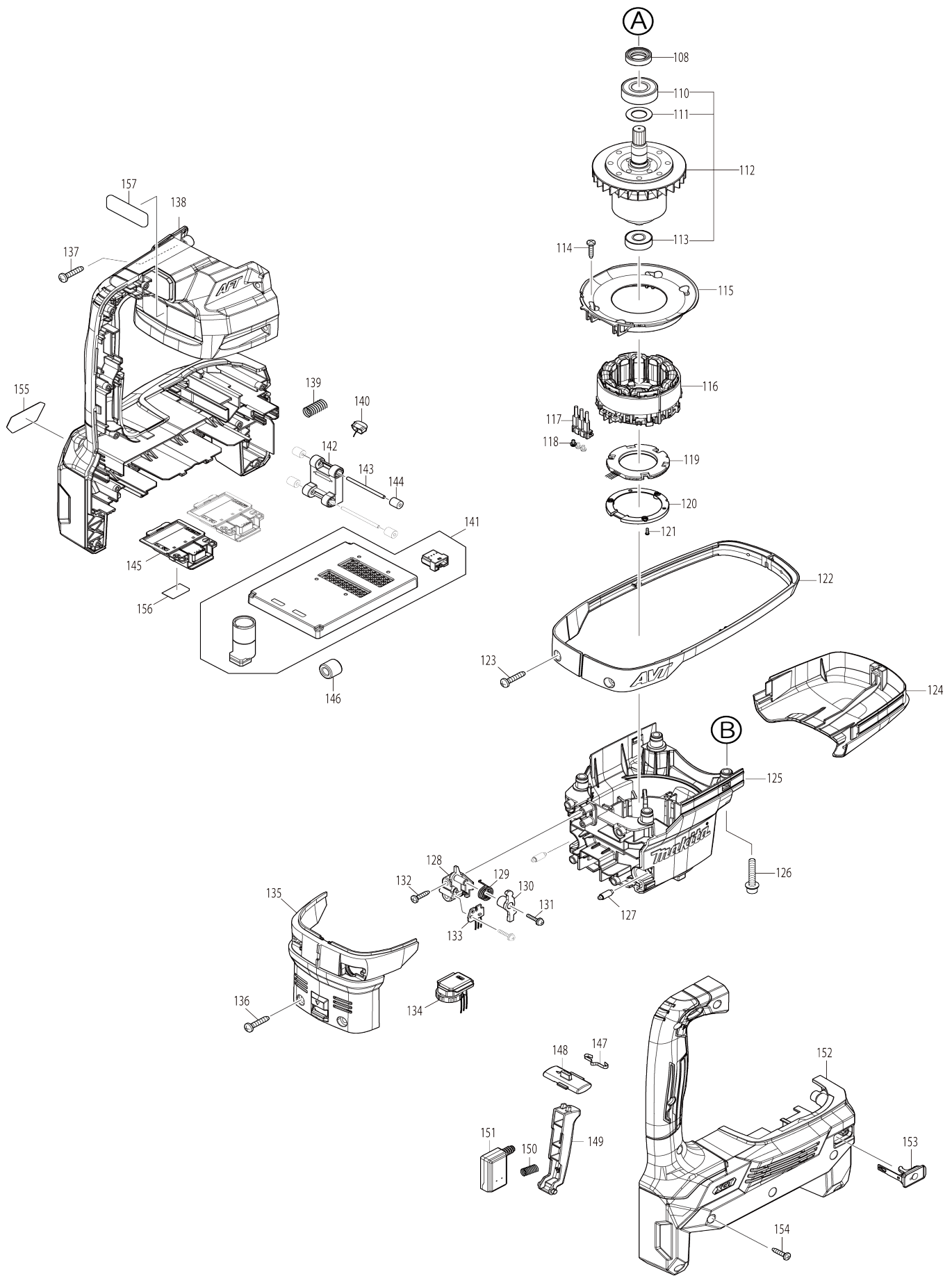


Model No.HR006G 52MM CORDLESS ROTARY HAMMER



Model No.HR006G 52MM CORDLESS ROTARY HAMMER



Model No.HR006G 52MM CORDLESS ROTARY HAMMER

Numéro d'article	N ° de pièces	Description	Intercangeabilité	Q'ty	Nouvelle / ancienne	Note 1	Note 2
001	286292-7	Capuchon du support d'outil		1			
002	233948-3	Jonc de retenue 25		1			
003	257367-9	Anneau 28		1			
004	454767-6	Carter du mandrin		1			
005	262172-1	Bague en caoutchouc 29		1			
006	327868-2	Anneau de mandrin		1			
007	454768-4	Couvercle de déverrouillage		1			
008	310178-4	Retenue d'outil		2			
009	346751-4	Guide de ressort		1			
010	234317-1	Ressort boudin 49		1			
011	346751-4	Guide de ressort		1			
012	922456-6	Boulon à tête cylindrique à six pans creux M8X35 W		4			
013	140Y01-7	Couvercle de carter complet		1			
C10	810100-6	Étiquette d'avertissement		1			
014	213664-3	Joint torique 60		1			
015	142408-3	Barillet complet		1			
C10	213663-5	Joint torique 55		1			
C20	213778-8	Joint huile 42		1			
C30	214603-6	Palier lisse 49		1			
C40	259056-2	Jonc de retenue 54		1			
016	454769-2	Manchon de verouillage		1			
017	259057-0	Jonc de retenue 74		1			
018	213766-5	Joint torique 78		1			
019	213789-3	Joint torique 38		1			
020	327735-1	Support d'outil A		1			
021	213779-6	Joint torique 45		1			
022	231989-3	Jonc de retenue 46		1			
023	257353-0	Anneau 49		1			
024	267477-4	Rondelle plate 60		1			
025	262171-3	Bague en caoutchouc 60		1			
026	267477-4	Rondelle plate 60		1			
027	268308-0	Goupille 9		4			
028	326362-1	Support d'outil B		1			
029	213394-6	Joint torique 23		3			
030	213431-6	Anneau en résine fluorocarboné e 28		3			
031	136413-0	Ensemble du boulon à chocs		1			
D10		INC. 29,30					
032	324756-4	Anneau 20		1			
033	424000-0	Bague en caoutchouc 24		1			
034	327734-3	Rondelle d'épaulement 20		1			
035	213783-5	Joint torique 48		1			
036	413263-3	Manchon coulissant		1			
037	327731-9	Percuteur		1			
038	213781-9	Joint torique 33		1			
039	234318-9	Ressort boudin 45		1			
040	256548-2	Axe épaulé tête plate 6		1			

041	454779-9	Bague de guidage		1		
042	346749-1	Couvre-joint		1		
043	313272-1	Manchon de vissage		1		
044	257994-2	Circlip exterieur WR-44		1		
045	257355-6	Anneau 44		1		
046	267478-2	Rondelle plate 44		1		
047	234319-7	Ressort boudin 46		1		
048	267478-2	Rondelle plate 44		1		
049	327730-1	Cylindre 40		1		
050	257994-2	Circlip exterieur WR-44		1		
051	213460-9	Joint torique 35		3		
052	257820-5	Manche 9		1		
053	312A68-3	Piston		1		
054	213782-7	Joint torique 30		1		
055	213460-9	Joint torique 35		1		
056	413261-7	Bielle		1		
057	227625-7	Roue conique à denture spirale 3 3		1		
058	265995-6	Vis taraudeuse à tête bombée 4X 18		1		
059	454326-6	Changement levier		1		
060	312A70-6	Couvercle de selecteur		1		
061	454345-2	Manivelle		1		
062	213262-3	Joint torique 18		1		
063	424607-2	Bouchon de filtre		1		
064	443129-3	Filtre		1		
065	454764-2	Capuchon de manivelle		1		
066	911128-8	Vis à tête cylindrique M4X16 WR		6		
067	424608-0	Bague d'étanchéité B		1	*	
067-1	422787-8	Bague d'étanchéité B	<	1		
068	232280-2	Ressort à lame		1		
069	413827-3	Levier selecteur		1		
070	911511-9	Vis à tête cylindrique M4X10 WR M		1		
071	233611-8	Ressort de torsion 7		1		
072	454778-1	Guide de liaison		1		
073	911128-8	Vis à tête cylindrique M4X16 WR		2		
074	346748-3	Rail de guidage		1		
075	140Y00-9	Logement manivelle A complet		1	*	
075-1	141H08-4	Logement manivelle A complet	<	1		
076	922359-4	Boulon à tête cylindrique à six pa ns creux M6X35 WG		2		
077	213662-7	Joint torique 55		1		
078	922359-4	Boulon à tête cylindrique à six pa ns creux M6X35 WG		2		
079	413264-1	Ressort de base		1		
080	232662-8	Ressort boudin 12		2		
081	232664-4	Ressort boudin 10		1		
082	911233-1	Vis à tête cylindrique M5X20 WR		3		
083	127823-2	Ensemble limiteur de couple		1		
D10		INC. 84-90				
084	227628-1	Roue conique à denture spirale 1 0		1		

085	210256-9	Roulement à billes 6904LLB		1		
086	142410-6	Limiteur de couple cpl		1		
087	324727-1	Rondelle d'épaulement 8		1		
088	210005-4	Roulement à billes 608DDW		1		
089	253215-0	Rondelle plate 8		1		
090	961004-6	Circlip extérieur S-8		1		
091	327729-6	Vilebrequin		1		
092	210255-1	Roulement à billes 6006LLB		1		
093	254229-2	Clavette carrée 5		2		
094	227788-9	Pignon hélicoïdal 46		1		
095	227336-4	Engrenage droit 26		1		
096	961102-6	Circlip extérieur S-22		1		
097	253843-1	Rondelle plate 12		1		
098	424609-8	Bague d'étanchéité A		1	*	
098-1	422786-0	Bague d'étanchéité A	<	1		
099	142409-1	Carter d'engrenage complet		1		
100	454774-9	Coupelle de ressort		2		
101	233497-0	Ressort boudin 15		2		
104	326375-2	Contre-poids		2		
105	233497-0	Ressort boudin 15		2		
106	213953-6	Joint torique 24		4		
107	141E52-3	Butée complète		2		
108	213231-4	Joint huile 15		1		
110	211228-7	Roulement à billes 6202DDW		1		
111	267215-4	Rondelle plate 15		1		
112	519652-1	Induit complet		1	*	
D10		INC. 110,111,113				
112-1	519652-1	Induit complet	O	1	*	
D10		INC. 110,111,113				
112-2	519652-1	Induit complet	O	1		
D10		INC. 110,111,113				
113	210059-1	Roulement à billes 6000DDW		1		
114	265995-6	Vis taraudeuse à tête bombée 4X18		4		
115	413260-9	Chicane		1		
116	629A27-3	Redresseur		1		
117	632R89-4	Unité responsable		1		
118	652031-1	Vis à tête cylindrique M3X6		3		
119	620E26-2	Contrôleur B		1		
120	687B69-9	Barre d'arrêt		1		
121	266490-9	Vis taraudeuse à tête cylindrique large 2X6		3		
122	454780-4	Protecteur 52		1		
123	266041-8	Vis taraudeuse à tête bombée 5X25		2		
124	454763-4	Couvercle du carter d'engrenage s		1		
125	413256-0	Carter moteur		1		
126	922359-4	Boulon à tête cylindrique à six pans creux M6X35 WG		2	*	
126-1	922359-4	Boulon à tête cylindrique à six pans creux M6X35 WG	O	2		
127	256380-4	Axe épaulé 4-6		2		

128	412985-2	Socle		1		
129	232643-2	Ressort de torsion 13		1		
130	140W48-9	Levier complet		1		
131	263046-9	Vis taraudeuse 3X14		2		
132	265995-6	Vis taraudeuse à tête bombée 4X 18		2		
133	620E28-8	Sonde		1		
134	620E29-6	Circuit dial		1		
135	140X97-2	Capot de carcasse moteur complet		1		
C10	422660-2	Feuille de caoutchouc		1		
136	266041-8	Vis taraudeuse à tête bombée 5X 25		2		
137	266041-8	Vis taraudeuse à tête bombée 5X 25		4		
138	183S32-7	Ensemble du logement		1		
C10	263005-3	Cheville caoutchouc 6		8		
C20	347755-9	Glissière de protection		2		
C30	422646-6	Capuchon 10		2		
C40	347782-6	Plaque		4		
D10		INC. 152				
139	232663-6	Ressort boudin 8		1		
140	620E27-0	Circuit led		1		
141	620E25-4	Contrôleur		1		
142	620E30-1	Circuit accelerometre		1		
143	256886-2	Tringle 3		2		
144	422472-3	Bague 9 3		4		
145	632R98-3	Unité de borne		2		
146	688163-8	Filtre de ligne		1		
147	232152-1	Ressort à lame		1		
148	412953-5	Verrouillage de la gâchette		1		
149	458097-7	Gâchette allongée		1		
150	232418-9	Ressort boudin 5		1		
151	651083-9	Interrupteur C3XA-1PSPM		1		
152	183S32-7	Ensemble du logement		1		
C10	263005-3	Cheville caoutchouc 6		8		
C20	347755-9	Glissière de protection		2		
C30	422646-6	Capuchon 10		2		
C40	347782-6	Plaque		4		
D10		INC. 138				
153	140F99-0	Capuchon complet		1		
C10	213218-6	Joint torique 16		1		
C20	818H07-8	Étiquette cap		1		
154	265995-6	Vis taraudeuse à tête bombée 4X 18		10		
155	8029M5-9	Étiquette du logo XGT		1		
156	811996-8	Numéro de série. étiquette HR00 6G		1		
157	811990-0	Plaque signalétique HR006G		1		
A01	198993-4	Graisse a forets		1		
A02	331955-1	Jauge de profondeur		1		
A03	443122-7	Lingette tissu		1		
A04	135629-4	Ensemble de la poignée latérale		1		

C10	158131-0	Manche 36 complet		1		
C20	234226-4	Ressort boudin 6		1		
C30	266163-4	Vis collet carre M8X80		1		
C40	313223-4	Guide de crémaillère		1		
C50	344492-6	Plaque		1		
C60	346750-6	Ressort de serrage 90		1		
C70	453114-8	Bouton de blocage		1		
C80	454781-2	Support lateral poinee 90		1		
A05	135283-4	Ensemble de la poignée de côté 90		1		
C10	252640-2	Écrou moleté M8		1		
C20	265439-6	Boulon à tête hexagonale M8X150		1		
C30	318430-4	Base de la poignée de côté 90A		1		
C40	318431-2	Base de la poignée de côté 90B		1		
C50	417002-3	Cam de support lateral		2		
C60	417003-1	Poignée de côté		1		
C70	951166-8	Goupille elastique 5-24		1		
A06	821848-5	Coffret plastique		1		
A07	8030B5-1	Étiquette de boîtier en plastique HR006GZ		2		
B01	191N79-7	Kit de maintenance marteau		1		
C10	181490-7	Jeu de graisseur d'huile 30CC		4	*	
C11	1914C5-7	GREASE SET	O	4		
D10		INC. 1,2,8,29,30,38,54				
F08	199143-4	Ensemble de l'accessoire extracteur de poussière		1		
F09	199144-2	Ensemble de l'accessoire extracteur de poussière		1		

Veuillez indiquer les pièces n ° lorsque votre commande.

Date d'impression 17/06/2024