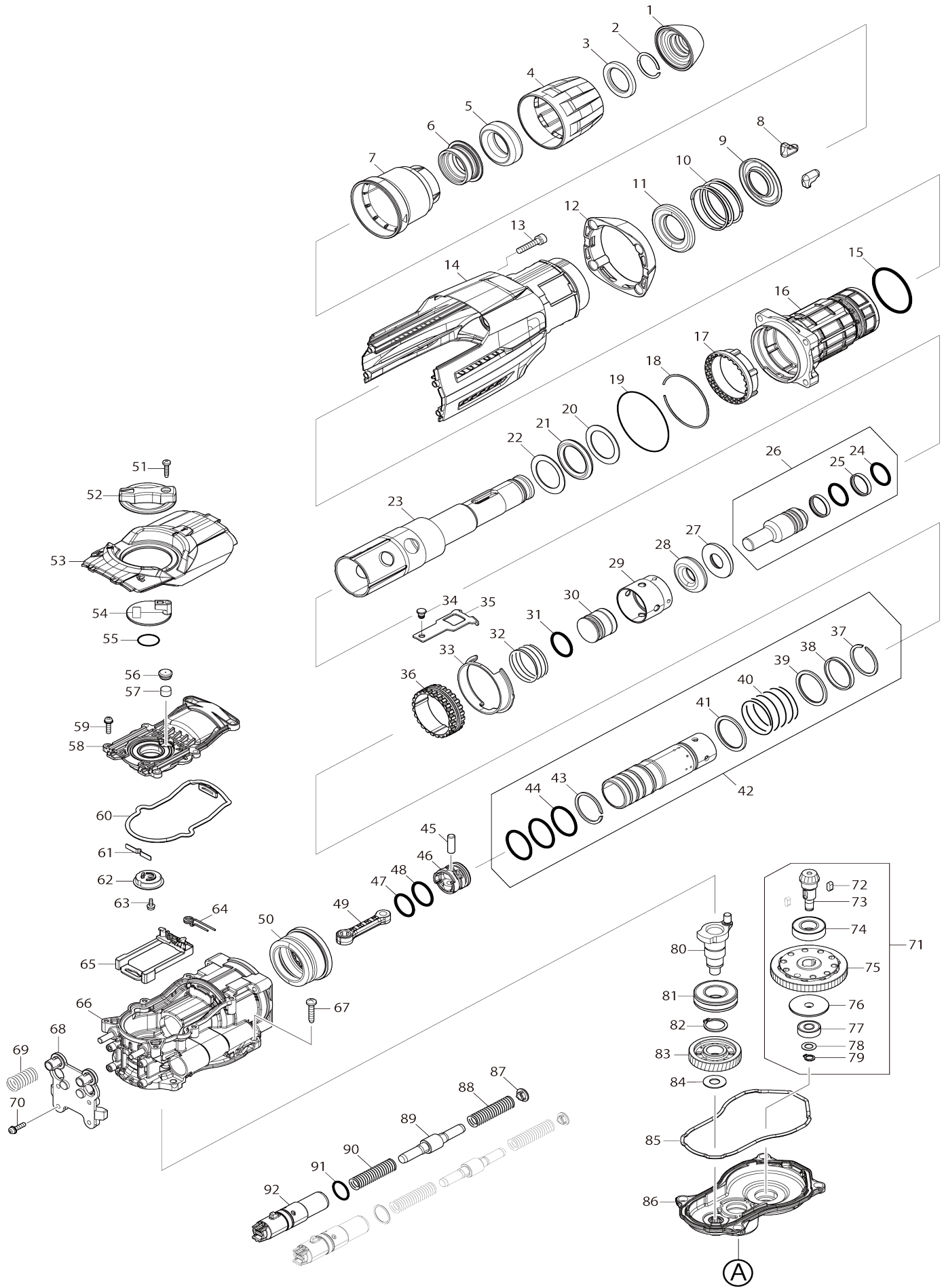
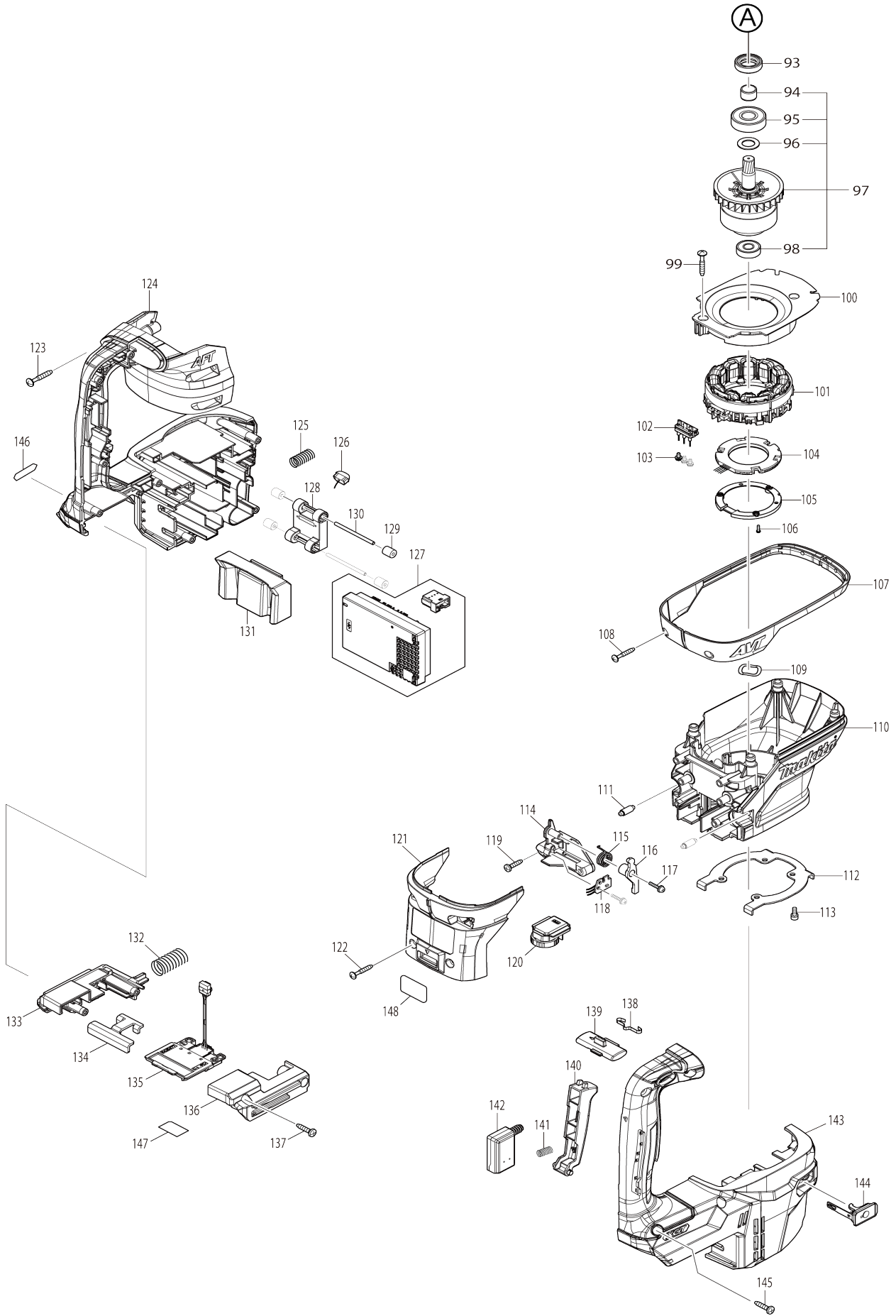


Model No.HR005G 40MM CORDLESS ROTARY HAMMER



Model No.HR005G 40MM CORDLESS ROTARY HAMMER



Model No.HR005G 40MM CORDLESS ROTARY HAMMER

Numéro d'article	N ° de pièces	Description	Intercangeabilité	Q'ty	Nouvelle / ancienne	Note 1	Note 2
001	286292-7	Capuchon du support d'outil		1			
002	233948-3	Jonc de retenue 25		1			
003	257308-5	Anneau 28		1			
004	454330-5	Carter du mandrin		1			
005	262167-4	Bague en caoutchouc 30		1			
006	326272-2	Anneau de mandrin		1			
007	454331-3	Couvercle de déverrouillage		1			
008	310257-8	Retenue d'outil		2			
009	346670-4	Guide de ressort		1			
010	234288-2	Ressort boudin 46		1			
011	346670-4	Guide de ressort		1			
012	424560-2	Capuchon du logement		1			
013	922351-0	Boulon à tête cylindrique à six pans creux M6X30 W		4			
014	141957-7	Couvercle du logement A complet		1			
C10	810100-6	Étiquette d'avertissement		1			
015	213615-6	Joint torique 46		1			
016	141956-9	Barillet complet		1			
C10	213490-0	Joint huile 32		1			
C20	213492-6	Joint torique 32		1			
C30	233963-7	Jonc de retenue 45		1			
017	454337-1	Manchon de verouillage		1			
018	234290-5	Jonc de retenue 59		1			
019	213707-1	Joint torique 65		1			
020	267469-3	Rondelle plate 32		1			
021	262168-2	Bague en caoutchouc 32		1			
022	267469-3	Rondelle plate 32		1			
023	326268-3	Support d'outil		1			
024	213317-4	Joint torique 20		2			
025	213392-0	Anneau en résine fluorocarboné e 25		2			
026	136377-8	Ensemble du boulon à chocs		1			
D10		INC. 24,25					
027	326274-8	Anneau 17		1			
028	262166-6	Bague en caoutchouc 18		1			
029	454347-8	Manchon coulissant		1			
030	326270-6	Percuteur		1			
031	213695-2	Joint torique 22		1			
032	234289-0	Ressort boudin 33		1			
033	346673-8	Bague de guidage		1			
034	256548-2	Axe épaulé tête plate 6		1			
035	346671-2	Couvre-joint		1			
036	313255-1	Manchon de vissage		1			
037	257991-8	Circlip extérieur WR-32.5		1			
038	257340-9	Anneau 33		1			
039	267470-8	Rondelle plate 33		1			
040	234287-4	Ressort boudin 34		1			

041	267470-8	Rondelle plate 33		1		
042	136378-6	Ensemble cylindre		1		
D10		INC. 37-41,43,44				
043	257991-8	Circlip exterieur WR-32.5		1		
044	213406-5	Joint torique 30		3		
045	256197-5	Goupille 7		1		
046	419004-5	Piston		1		
047	213379-2	Joint torique 21		1		
048	213695-2	Joint torique 22		1		
049	454317-7	Bielle		1		
050	227613-4	Roue conique à denture spirale 2 6		1		
051	265995-6	Vis taraudeuse à tête bombée 4X 18		1		
052	454326-6	Changement levier		1		
053	313325-6	Couvercle de selecteur		1		
054	454345-2	Manivelle		1		
055	213262-3	Joint torique 18		1		
056	424556-3	Bouchon de filtre		1		
057	443182-9	Filtre		1		
058	454319-3	Capuchon de manivelle		1		
059	911128-8	Vis à tête cylindrique M4X16 WR		6		
060	424559-7	Bague d'étanchéité B		1		
061	232280-2	Ressort à lame		1		
062	458100-4	Levier selecteur		1		
063	911511-9	Vis à tête cylindrique M4X10 WR M		1		
064	233603-7	Ressort de torsion 7		1		
065	454338-9	Guide de liaison		1		
066	141953-5	Logement manivelle A complet		1		
067	266041-8	Vis taraudeuse à tête bombée 5X 25		4		
068	140Y51-2	Support de ressort complet		1		
C10	422646-6	Capuchon 10		2		
069	234282-4	Ressort boudin 12		2		
070	911128-8	Vis à tête cylindrique M4X16 WR		4		
071	126290-8	Ensemble limiteur de couple		1		
D10		INC. 72-79				
072	254239-9	Clavette carree 4		2		
073	227612-6	Roue conique à denture spirale 7		1		
074	211232-6	Roulement à billes 6002LLU		1		
075	141959-3	Limiteur de couple cpl		1		
076	324727-1	Rondelle d'épaulement 8		1		
077	210005-4	Roulement à billes 608DDW		1		
078	253215-0	Rondelle plate 8		1		
079	961004-6	Circlip exterieur S-8		1		
080	326271-4	Vilebrequin		1		
081	210183-0	Roulement à billes 6004LLU		1		
082	961060-6	Circlip exterieur S-20		1		
083	227772-4	Pignon helicoidal 37		1		
084	253180-3	Rondelle plate 10		1		
085	424558-9	Bague d'étanchéité A		1		
086	141955-1	Carter d'engrenage complet		1		

087	454342-8	Coupelle de ressort		2		
088	234286-6	Ressort boudin 11		2		
089	326273-0	Contre-poids		2		
090	234286-6	Ressort boudin 11		2		
091	213325-5	Joint torique 19		2		
092	142289-5	Butée complète		2		
093	213231-4	Joint huile 15		1		
094	331596-3	Manche 12		1		
095	211137-0	Roulement à billes 6201LLU		1		
096	253744-3	Rondelle plate 12		1		
097	519492-7	Induit complet		1	*	
D10		INC. 94-96,98				
097-1	519707-2	Induit complet	O	1	*	
D10		INC. 94-96,98				
097-2	519707-2	Induit complet	O	1		
D10		INC. 94-96,98				
098	210005-4	Roulement à billes 608DDW		1		
099	265999-8	Vis taraudeuse à tête bombée 4X 25		2		
100	458099-3	Chicane		1		
101	629335-6	Redresseur		1		
102	632R64-0	Unité responsable		1		
103	652031-1	Vis à tête cylindrique M3X6		3		
104	620D76-1	Contrôleur B		1		
105	687B69-9	Barre d'arrêt		1		
106	266490-9	Vis taraudeuse à tête cylindrique large 2X6		3		
107	454348-6	Protecteur 40		1		
108	265999-8	Vis taraudeuse à tête bombée 4X 25		2		
109	267721-9	Rondelle ondulée 15		1		
110	458051-1	Carter moteur		1		
111	256380-4	Axe épaulé 4-6		2		
112	347299-9	Etau		1		
113	922111-0	Boulon à tête cylindrique à six pans creux M4X10 W		4		
114	412951-9	Socle		1		
115	232643-2	Ressort de torsion 13		1		
116	140W56-0	Levier complet		1		
117	263046-9	Vis taraudeuse 3X14		2		
118	620D75-3	Sonde		1		
119	265995-6	Vis taraudeuse à tête bombée 4X 18		2		
120	620796-3	Circuit dial		1		
121	140W55-2	Capot de carcasse moteur complet		1		
C10	422564-8	Feuille-éponge		1	*	
C11	422730-7	Feuille de caoutchouc	<	1		
122	265999-8	Vis taraudeuse à tête bombée 4X 25		2		
123	265999-8	Vis taraudeuse à tête bombée 4X 25		4		
124	183R84-2	Ensemble du logement		1		
D10		INC. 143				

125	232411-3	Ressort boudin 8		1		
126	620549-0	Circuit led		1		
127	620D73-7	Contrôleur		1	*	
127-1	620D73-7	Contrôleur	O	1		
128	620D74-5	Circuit accelerometre		1		
129	422472-3	Bague 9 3		4		
130	256886-2	Tringle 3		2		
131	422642-4	Caoutchouc pour amortisseur		1		
132	232650-5	Ressort boudin 13		1		
133	183R85-0	Ensemble du porte-batterie		1		
C10	263005-3	Cheville caoutchouc 6		2		
D10		INC. 136				
134	346039-2	Plaque support		1		
135	632P49-4	Unité de borne		1		
136	183R85-0	Ensemble du porte-batterie		1		
C10	263005-3	Cheville caoutchouc 6		2		
D10		INC. 133				
137	265995-6	Vis taraudeuse à tête bombée 4X 18		2		
138	232152-1	Ressort à lame		1		
139	412953-5	Verrouillage de la gâchette		1		
140	458097-7	Gâchette allongée		1		
141	232418-9	Ressort boudin 5		1		
142	651083-9	Interrupteur C3XA-1PSPM		1		
143	183R84-2	Ensemble du logement		1		
D10		INC. 124				
144	140F99-0	Capuchon complet		1		
C10	213218-6	Joint torique 16		1		
C20	818H07-8	Étiquette cap		1		
145	265995-6	Vis taraudeuse à tête bombée 4X 18		8		
146	8012U4-2	Étiquette du logo XGT		1		
147	857X76-0	Numéro de série. étiquette HR00 5G		1		
148	857X71-0	Plaque signalétique HR005G		1		
A01	123138-5	Ensemble de la poignée latérale		1		
A02	196792-8	Jeu de poignée de côté 73		1		
A03	194683-7	Graisse a forets		1		
A04	821837-0	Coffret plastique		1		
A05	331955-1	Jauge de profondeur		1		
A06	443122-7	Lingette tissu		1		
A07	198900-7	Cle bluetooth		1	*	
A07-1	198900-7	Cle bluetooth	<	1	*	
A07-2	198900-7	Cle bluetooth	<	1	*	
A07-3	198900-7	Cle bluetooth	O	1		
B01	191N29-2	Kit de maintenance marteau		1		
C10	181490-7	Jeu de graisseur d'huile 30CC		2	*	
C11	1914C5-7	GREASE SET	O	2		
D10		INC. 1,2,8,24,25,31,47,48				
F04	199142-6	Ensemble de l'accessoire extracteur de poussière		1		
F05	199143-4	Ensemble de l'accessoire extracteur de poussière		1		

F06	199144-2	Ensemble de l'accessoire extracteur de poussière		1			
A08	412393-7	Couvercle de batterie		2			
A09	191B26-6	Ensemble de la batterie BL4040		2			
A10	***DC40RA	DC40RA FAST CHARGER		1			
D10		COMPO-PARTS					

Veillez indiquer les pièces n ° lorsque votre commande.

Date d'impression 17/06/2024