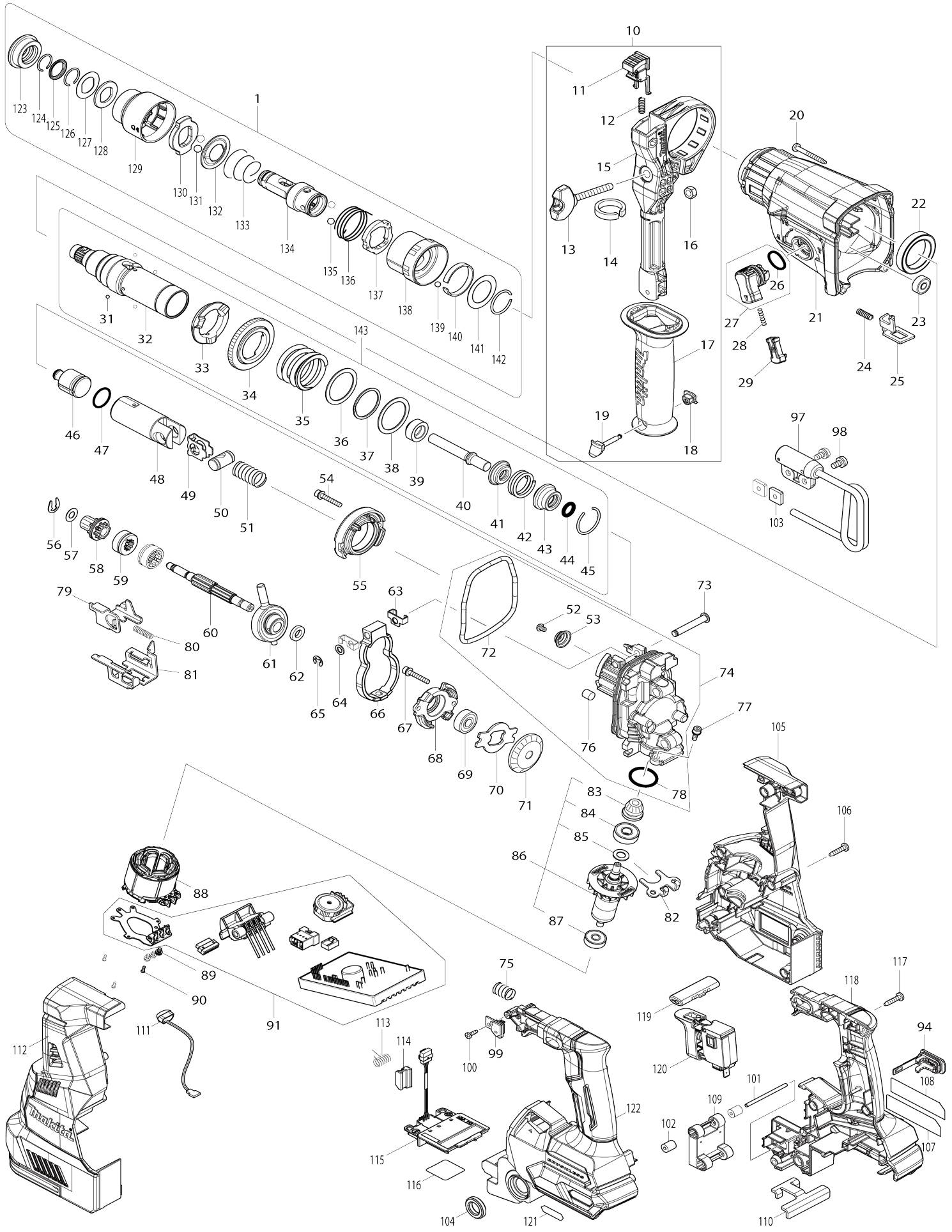


# Model No.HR002G 28MM CRDLS COMBINATION HAMMER



Model No.HR002G 28MM CRDLS COMBINATION HAMMER

Numéro d'article	N ° de pièces	Description	Intercangeabilité	Q'ty	Nouvelle / ancienne	Note 1	Note 2
001	199138-7	Ensemble du support d'outil		1			
001		INC. 123-142					
010	126882-3	Ensemble de poignée		1			
010		INC. 11-19					
011	144959-2	Bouton de blocage complet		1			
012	233360-7	Ressort boudin 4		1			
013	265625-9	Vis avec mollet M6X50		1			
014	422258-5	Feuille-éponge		1			
015	458355-1	Base de la poignée de côté		1			
016	931302-2	Écrou hexagonal M6		1			
017	458357-7	Manche 36		1			
018	422255-1	Capuchon		1			
019	161838-9	Goupille de fixation		1			
020	266351-3	Vis taraudeuse à tête bombée 4X35		4			
021	144965-7	Carter d'engrenage complet		1			
C10	213345-9	Joint huile 25		1			
C20	331890-3	Manchon isolant		1			
022	211294-4	Roulement à billes 6806LLU		1			
023	211012-0	Roulement à billes 606ZZ		1			
024	233360-7	Ressort boudin 4		1			
025	347228-2	Plaque pivot		1			
026	213278-8	Joint torique 17		1			
027	135961-6	Ensemble de levier de changement		1			
027		INC. 26					
028	234264-6	Ressort boudin 3		1			
029	457709-9	Bouton de blocage		1			
031	216019-1	Bille acier 3		4			
032	144966-5	Guide de support d'outil complet		1			
C10	213344-1	Joint huile 9		1			
033	332139-4	Flasque d'entraînement		1			
034	227360-7	Engrenage droit 51		1			
035	234148-8	Ressort boudin 31		1			
036	267153-0	Rondelle plate 30		1			
037	257932-4	Spiro rondelle de blocage 30		1			
038	267153-0	Rondelle plate 30		1			
039	325783-4	Manche 9B		1			
040	325791-5	Boulon à chocs B		1			
041	325792-3	Rondelle 10		1			
042	234149-6	Ressort boudin 20		1			
043	325793-1	Support de join B		1			
044	213073-6	Joint torique 9		1			
045	233979-2	Jonc de retenue 28		1			
046	325784-2	Percuteur		1			
047	213258-4	Joint torique 17.5		1			
048	327079-9	Cylindre de piston		1			
049	346036-8	Etau		1			

050	324215-8	Joint de piston		1		
051	232449-8	Ressort boudin 14		1		
052	265A87-7	Boulon à tête de bouton M4X8		1		
053	347344-0	Guide de ressort		1		
054	922148-7	Boulon à tête cylindrique à six pa ns creux M4X25 WR		2		
055	144960-7	Appui interne complet		1		
056	257336-0	Circlip (EXT) U-6		1		
057	253186-1	Rondelle plate 7		1		
058	226170-9	Engrenage droit 10		1		
059	332125-5	Came embrayage		2	*	
059-1	310678-4	Came embrayage	O	2		
060	327078-1	Arbre à cames		1		
061	219030-2	Roulement oscillant 10		1		
062	257321-3	Anneau 8		1		
063	346538-4	Guide de support de poids		2		
064	253077-6	Rondelle plate 6		1		
065	961018-5	Circlip (EXT) E-5		1		
066	310869-7	Contre-poids		1		
067	922148-7	Boulon à tête cylindrique à six pa ns creux M4X25 WR		2		
068	319674-9	Boîtier de roulement		1		
069	211032-4	Roulement à billes 608ZZ		1		
070	347343-2	Pièce de retenue de roulement B		1		
071	221599-4	Roue conique à denture spirale 3 2		1		
072	213850-6	Joint torique 74		1		
073	256536-9	Axe épaulé tête plate 6		1		
074	136194-6	Ensemble de carter d'interieur		1		
074		INC. 52,53,72,76,78				
075	232436-7	Ressort boudin 10		1		
076	443153-6	Bague centrale feutre		1		
077	922118-6	Boulon à tête cylindrique à six pa ns creux M4X12 WR		2		
078	213008-7	Joint torique 22.4		1		
079	347230-5	Changement plaque B		1		
080	234343-0	Ressort boudin 5		1		
081	347229-0	Changement plaque A		1		
082	346536-8	Pièce de retenue de roulement A		1		
083	144964-9	Roue conique à denture spirale 1 1 complète		1		
084	210024-0	Roulement à billes 608 LLU		1		
085	253835-0	Rondelle plate 8		1		
086	519513-5	Induit complet		1	*	
086		INC. 83-85,87			*	
086-1	619841-9	Induit	O	1		
086-1		INC. 83-85,87				
087	210022-4	Roulement à billes 626DDW		1		
088	629454-8	Redresseur		1		
089	652069-6	Vis à tête fraisée M3X6		3		
090	266490-9	Vis taraudeuse à tête cylindrique large 2X6		3		
091	620B98-9	Contrôleur		1	*	

091-1	620K79-7	Contrôleur	<	1	*		
091-2	620P10-3	CONTROLLER	<	1			
094	140G30-2	Capuchon complet		1			
C10	213218-6	Joint torique 16		1	*		
C11	213A05-9	Joint torique 16	O	1			
C20	818H48-4	Étiquette cap		1			
097	127344-4	Ensemble crochet		1	*		
097-1	122B76-0	Ensemble crochet	<	1			
098	911211-1	Vis à tête cylindrique M5X12 W		2	*		
098-1	911218-7	Vis à tête cylindrique M5X14 WR	<	2			
099	620C01-6	Sonde		1			
100	266007-8	Vis taraudeuse à tête bombée 3X 10		1			
101	256886-2	Tringle 3		2			
102	422472-3	Bague 9 3		4			
103	264002-2	Écrou carré M5		2			
104	459184-5	Cage de roulement 12		2			
105	183N64-4	Ensemble du logement		1			
105		INC. 112					
106	266326-2	Vis taraudeuse à tête bombée 4X 18		8			
107	856N37-7	Plaque signalétique HR002G		1			
108	8008C4-9	Étiquette claire		1	*		
109	620C00-8	Circuit accelerometre		1			
110	346039-2	Plaque support		1			
111	620549-0	Circuit led		1			
112	183N64-4	Ensemble du logement		1			
112		INC. 105					
113	233598-4	Ressort de torsion 6		1			
114	313226-8	Ouvreur		1			
115	632P64-8	Unité de borne		1			
116	856N43-2	Numéro de série. étiquette HR00 2G		1			
117	266326-2	Vis taraudeuse à tête bombée 4X 18		7			
118	183N52-1	HANLDE SET		1			
C10	263005-3	Cheville caoutchouc 6		2			
118		INC. 122					
119	453124-5	F / r levier de changement		1			
120	651439-6	Interrupteur C3JR-4B-2		1			
121	8005T5-8	Étiquette du logo XGT		1			
122	183N52-1	HANLDE SET		1			
C10	263005-3	Cheville caoutchouc 6		2			
122		INC. 118					
123	286288-8	Capuchon 35		1			
124	233989-9	Jonc de retenue 14		1			
125	346221-3	Rondelle 16		1			
126	233992-0	Jonc de retenue 15		1			
127	267437-6	Rondelle plate 17		1			
128	424364-2	Une rondelle en caoutchouc 16		1			
129	458358-5	Carter du mandrin		1			
130	327081-2	Barre d'arret		1			
131	216022-2	Bille acier 7.0		2			

132	346177-0	Rondelle guide		1			
133	233916-6	Ressort de compression conique 21-29		1			
134	327080-4	Support d'outil		1			
135	216013-3	Bille acier 6		2			
136	231669-1	Ressort de torsion 31		1			
137	345334-7	Changement anneau		1			
138	418218-3	Couvercle de bague		1			
139	216018-3	Bille acier 5.0		1			
140	345335-5	Ressort à lame		1			
141	267270-6	Rondelle plate 24		1			
142	233924-7	Jonc de retenue 21		1			
143	135965-8	Assemblage du support d'outil		1			
143		INC. 31-45					
A01	331886-4	Jauge de profondeur		1			
A02	198993-4	Graisse a forets		1			
A03	443122-7	Lingette tissu		1			
A04	199139-5	Ensemble mandrin		1			
A05	8007X1-6	Étiquette de boîtier en plastique HR002GM202		2			
A05	8007V6-2	Étiquette de boîtier en plastique HR002GZ02		2			
A06	198900-7	Cle bluetooth		1	*		
A06-1	198900-7	Cle bluetooth	<	1	*		
A06-2	198900-7	Cle bluetooth	<	1	*		
A06-3	198900-7	Cle bluetooth	O	1	*		
A06-4	198900-7	Cle bluetooth	<	1			
A07	821552-6	Boîtier en plastique du connecteur (type 4)		1			
C10	453974-8	Clip coffret		4			
A08	835C84-5	Plateau intérieur		1			
A09	8007X0-8	Étiquette d'indication HR002GM202		1			
A09	8007V5-4	Étiquette d'indication HR002GZ02		1			
A11	191B26-6	Ensemble de la batterie BL4040		2			
A12	412393-7	Couvercle de batterie		1	*		
A12-1	412393-7	Couvercle de batterie	<	2			
A13	***DC40RA	DC40RA FAST CHARGER		1			
A13		COMPO-PARTS					
B01	195833-7	Kit de maintenance marteau		1			
C10	195127-0	Jeu de graisseur d'huile		2			
B01		INC. 44,45,47,123,124,126,128,					
B01		INC. 131					
B02	191C37-7	Jeu hook		1	*		
B02		INC. 97,98,103			*		
B02-1	191W90-3	Jeu hook	<	1			
C10	911218-7	Vis à tête cylindrique M5X14 WR		2			
B02-1		INC. 97,103					
F07	191E60-4	Ensemble du système de collecte des poussières DX14		1			
F16	195548-6	Ensemble du joint 22-38		1			
F21	199557-7	Ensemble filtre		1			
F40	199138-7	Ensemble du support d'outil		1			

F41	199139-5	Ensemble mandrin		1			
G12	1914X3-8	DUST EXTRACTION PAD SET		1			

Veillez indiquer les pièces n ° lorsque votre commande.

Date d'impression 10/10/2024