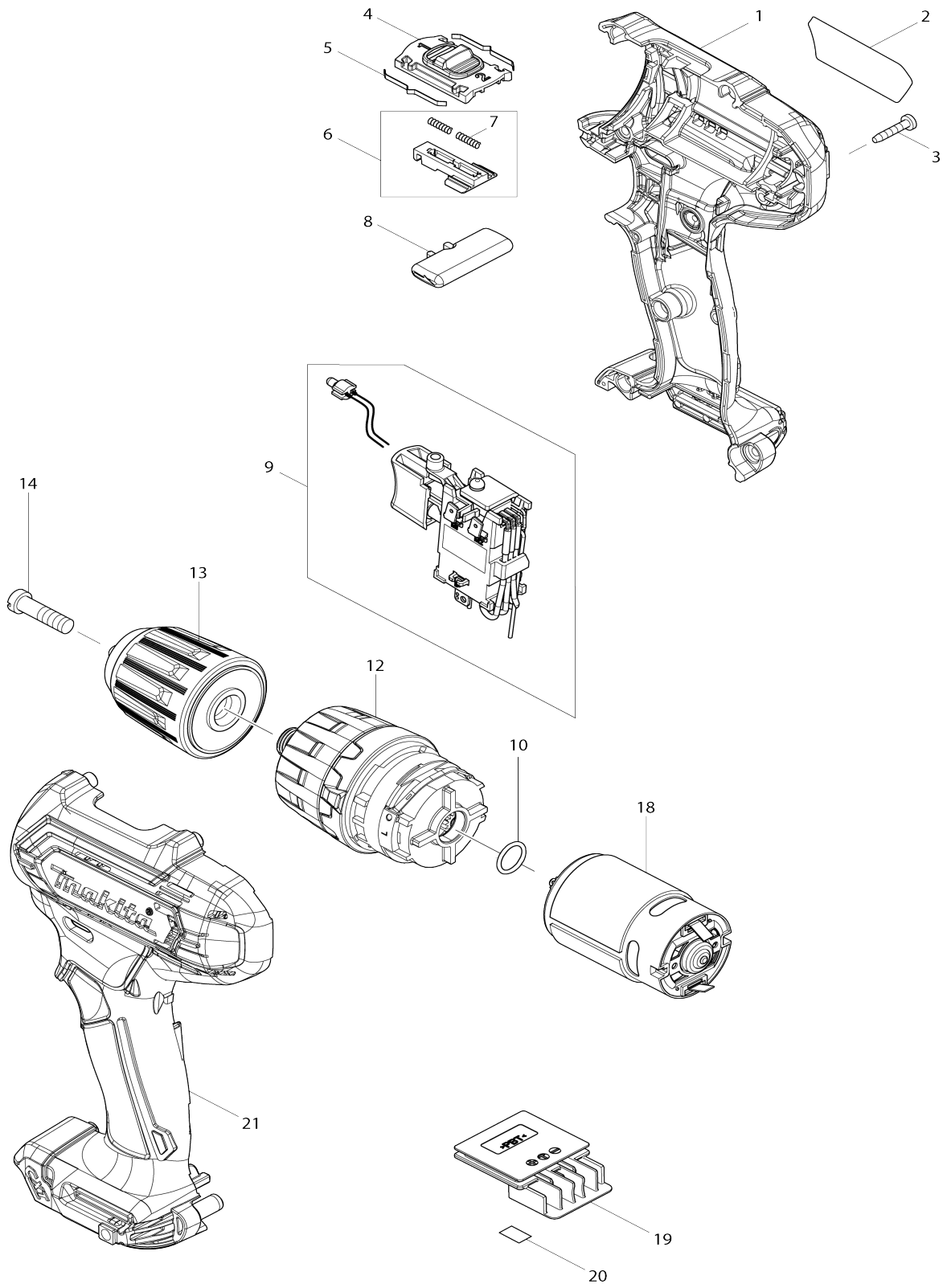


Model No.HP333D CORDLESS HAMMER DRIVER DRILL



Model No.HP333D CORDLESS HAMMER DRIVER DRILL

Numéro d'article	N ° de pièces	Description	Intercangeabilité	Q'ty	Nouvelle / ancienne	Note 1	Note 2
001	183K90-5	Ensemble du logement		1			
C10	252126-6	Écrou de blocage hexagonal M4-7		2			
D10		INC. 21					
002	855E12-6	Plaque signalétique HP333D		1			
003	266429-2	Vis taraudeuse à tête bombée 3X16		9			
004	459026-3	Levier vitesse		1	*		
004-1	413F37-8	Levier vitesse	S	1			
005	232493-5	Ressort à lame		2			
006	127127-2	Ensemble de levier de changement		1	*		
D10		INC. 7					
006-1	122B84-1	Ensemble de levier de changement	S	1			
D10		INC. 7					
007	233025-1	Ressort boudin 2		2			
008	456039-5	F / r levier de changement		1			
009	632J76-5	Unité d'interrupteur		1			
C10	620625-0	Circuit led		1			
C20	688161-2	Filtre de ligne		1			
010	213176-6	Joint torique 14		1			
012	127124-8	Ensemble engrenage		1	*		
012-1	122C95-2	Ensemble engrenage	<	1			
013	763238-5	Mandrin auto serrant 10		1			
014	251468-5	Vis à tête fraisée fendue M6X22		1			
018	629395-8	Moteur dc		1			
019	644813-5	Borne		1			
020	855E19-2	Numéro de série. étiquette HP333D		1			
021	183K90-5	Ensemble du logement		1			
C10	252126-6	Écrou de blocage hexagonal M4-7		2			
D10		INC. 1					
A01	251314-2	Vis à tête poutre en treillis M4X12		1			
A02	346909-5	Crochet		1			
A03	784244-7	Embout cruciforme 2-50		1			
E01	632N11-7	Unité de filtre de ligne		1			
F40	347C56-3	HOOK		1			
A04	821661-1	Coffret plastique		1			
C10	417724-5	Clip coffret		2			
A05	818P52-1	Modèle no. étiquette HP333DSA E		1			
A08	456128-6	Couvercle de batterie		1			
A09	***DC10SB	DC10SB BATTERY CHARGER		1			
D10		COMPO-PARTS					
A10	197396-9	Batterie 1000 BL1021B		2	*		
A10-1	197396-9	Batterie 1000 BL1021B	O	2			
A04	821549-5	Boîtier en plastique du connecte		1			

		ur (type 1)				
C10	453974-8	Clip coffret		4		
A05	818P64-4	Étiquette d'indication HP333DW AJ		1		
A06	818P65-2	Étiquette de boîtier en plastique HP333DWAJ		2		
A07	838312-9	Plateau intérieur		1		
A09	***DC10WD	DC10WD BATTERY CHARGER		1		
A05	818P58-9	Modèle no. étiquette HP333DW ME		1		
A10	197406-2	Batterie 1000 BL1041B		2	*	
A10-1	197406-2	Batterie 1000 BL1041B	O	2		
A04	821697-0	Coffret plastique		1	*	
C10	455522-9	Clip coffret kit		2	*	
A04-1	186369-7	PLASTIC CASESET WITH BIT	S	1		
C10	455522-9	Clip coffret kit		2		
A05	818P71-7	Modèle no. étiquette HP333DSA X1		1		
A11	D-52320	74PCS. BIT SET, MM, TYPE MZ		1	*	
001	183L84-6	Ensemble du logement		1		
021	183L84-6	Ensemble du logement		1		
A04	831497-0	Caisse à outils		1		
A05	8041V3-4	Modèle no. étiquette HP333DSA P		1		
001	183U28-0	Ensemble du logement		1		
021	183U28-0	Ensemble du logement		1		

Veuillez indiquer les pièces n ° lorsque votre commande.

Date d'impression 06/06/2024