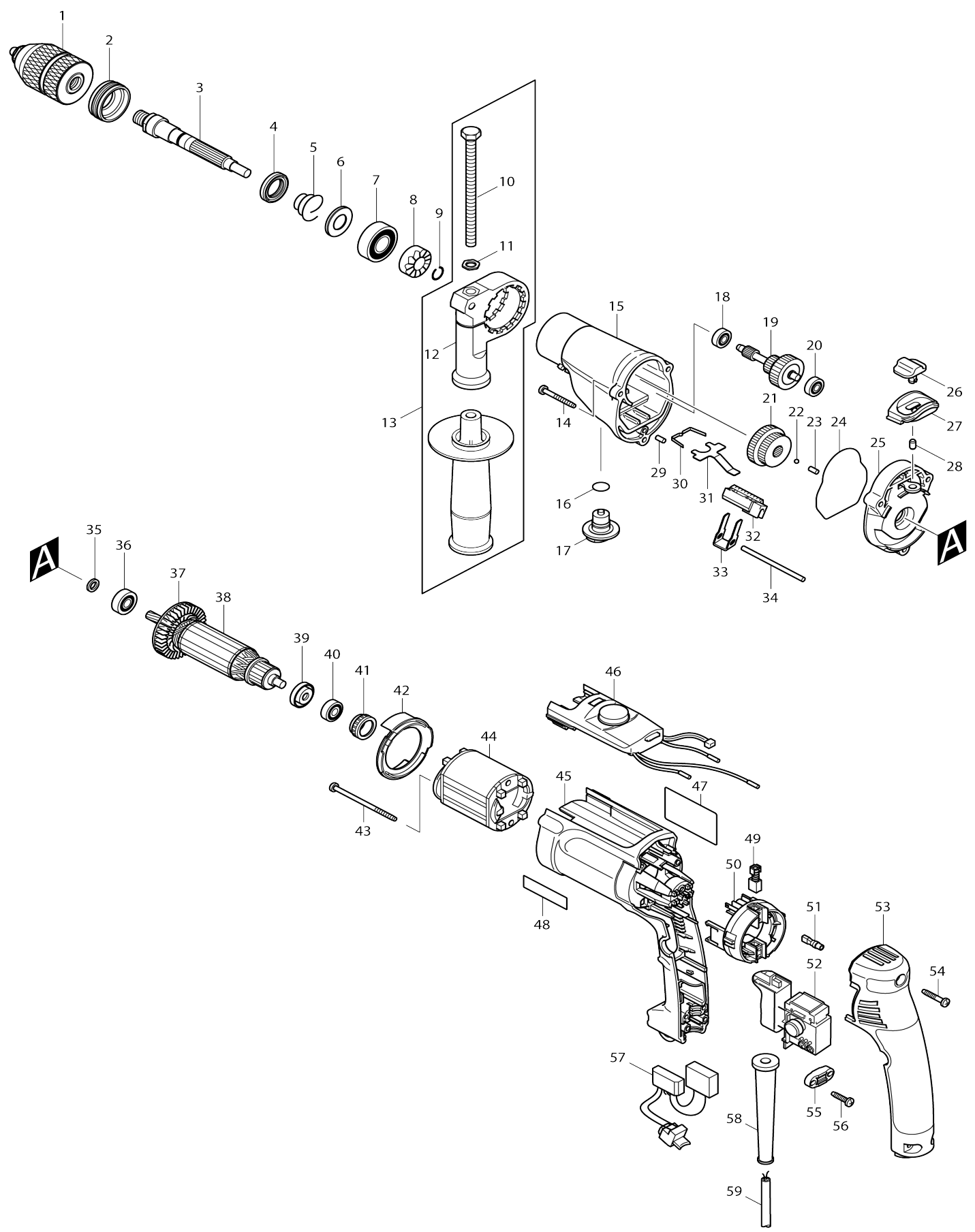


Model No.HP2071F PERCEUSE PERC.1010W-2Vites+LED



Model No.HP2071F PERCEUSE PERC.1010W-2Vites+LED

Numéro d'article	N ° de pièces	Description	Intercangeabilité	Q'ty	Nouvelle / ancienne	Note 1	Note 2
001	192664-5	Jeu mandrin auto		1	*		
001-1	194254-0	Jeu mandrin auto	<	1			
002	285839-4	Pièce de retenue de roulement 20-36		1			
003	324247-5	Broche		1			
004	213314-0	Joint huile 19		1			
005	233921-3	Ressort de compression conique 15-24		1			
006	345224-4	Rondelle à collerette 15		1			
007	211206-7	Roulement à billes 6202LLB		1			
008	223141-7	came 8400 A		1			
009	233920-5	Jonc de retenue 11		1			
010	921923-8	Boulon à tête hexagonale M8X120		1	*		
010-1	265439-6	Boulon à tête hexagonale M8X150	<	1			
011	345280-4	Rondelle hexagonal		1			
012	417630-4	Support poignée		1	*		
012-1	459485-1	Support poignée	<	1			
013	134943-5	Assemblage du manche 36		1	*		
C10	152521-9	Manche 36 complet		1	*		
013		INC. 10-12			*		
013-1	135302-6	Assemblage du manche 36	O	1	*		
C10	153503-4	Manche 36 complet		1	*		
013-1		INC. 10-12			*		
013-2	136603-5	Assemblage du manche 36	<	1			
C10	153503-4	Manche 36 complet		1			
013-2		INC. 10-12					
014	266053-1	Vis taraudeuse à tête bombée 4X35		3			
015	153621-8	Carter d'engrenage complet		1			
016	213122-9	Joint torique 12		1			
017	417805-5	Changement levier B		1			
018	211014-6	Roulement à billes 606		1	*		
018-1	211012-0	Roulement à billes 606ZZ	O	1			
019	153622-6	Engrenage complet		1			
020	211014-6	Roulement à billes 606		1	*		
020-1	211012-0	Roulement à billes 606ZZ	O	1			
021	227030-8	Engrenage droit 29-37		1	*		
021-1	227119-2	Engrenage droit 29-37	<	1			
022	216001-0	Bille acier 3.5		1			
023	256251-5	Goupille 4		1			
024	421810-6	Bague d'étanchéité		1			
025	153620-0	Couvercle du carter d'engrenage complet		1			
026	418083-0	Changement levier A		1			
027	417802-1	Boite levier		1			
028	263002-9	Cheville caoutchouc 4		1			
029	256251-5	Goupille 4		1			

030	232143-2	Ressort à lame		1		
031	345225-2	Plaque pivot		1		
032	417804-7	Cremaillere 12		1		
033	345223-6	Changement plaque B		1		
034	268092-7	Goupille 4		1		
035	262087-2	Anneau 8		1	*	
035-1	257857-2	Anneau 8	<	1		
036	210005-4	Roulement à billes 608DDW		1		
037	240065-2	Ventilateur 52		1		
038	517464-6	Assemblage armature 240V		1		
038		INC. 35-37,39,40				
039	681636-0	Rondelle isolante		1		
040	211021-9	Roulement à billes 607LLB		1		
041	421494-0	Bague labyrinthe en caoutchouc 19		1		
042	418269-6	Chicane		1		
043	266004-4	Vis taraudeuse à tête bombée 4X 70		2		
044	633573-4	Terrain		1		
045	183658-1	Ensemble du carter du moteur		1	*	
045		INC. 48			*	
045-1	413848-5	Carter moteur	S	1		
046	631534-8	Contrôleur		1		
047	850579-9	Plaque signalétique HP2071F		1		
048	819063-3	Makita étiquette logo		1		
049	191962-4	Jeu de balai en carbone		1	*	
049-1	195015-1	Jeu de balai en carbone	O	1		
050	638236-7	Unité de porte-charbon		1	*	
050-1	638413-1	Unité de porte-charbon	O	1	*	
050-2	632541-8	Unité de porte-charbon	S	1		
051	686038-5	Boitier de cosse		2		
052	650212-1	Interrupteur TG813TB-4		1		
053	418273-5	Capot poignée		1	*	
053-1	413850-8	Capot poignée	S	1		
054	265999-8	Vis taraudeuse à tête bombée 4X 25		3		
055	687052-4	Collier de cordon		1	*	
055-1	687124-5	Collier de cordon	O	1		
056	265995-6	Vis taraudeuse à tête bombée 4X 18		2		
057	631545-3	Circuit diode		1		
058	682559-5	Protège-cordon 8		1		
059	665394-6	Cordon d'alimentation 1.0-2-2.5		1		
A01	324219-0	Jauge de profondeur		1		
A02	824650-5	Coffret plastique		1	*	
C10	417724-5	Clip coffret		2	*	
C20	819144-3	Makita étiquette logo		1	*	
A02	821549-5	Boîtier en plastique du connecteur (type 1)		1	*	
C10	453974-8	Clip coffret		4	*	
A02-1	821896-4	PLASTIC CASE	<	1		
C10	417724-5	Clip coffret		2		
C20	819144-3	Makita étiquette logo		1		

A02-1	821549-5	Boîtier en plastique du connecteur (type 1)	<	1			
C10	453974-8	Clip coffret		4			
A03	837656-4	Plateau intérieur		1	*		
A03-1	838039-1	Plateau intérieur	O	1			
A04	801B98-0	Étiquette d'indication HP2071FJ		1			
A05	8050N7-7	Étiquette de boîtier en plastique HP2071F		1			
A05	801B99-8	Étiquette de boîtier en plastique HP2071FJ		2			

Veuillez indiquer les pièces n ° lorsque votre commande.

Date d'impression 14/10/2024