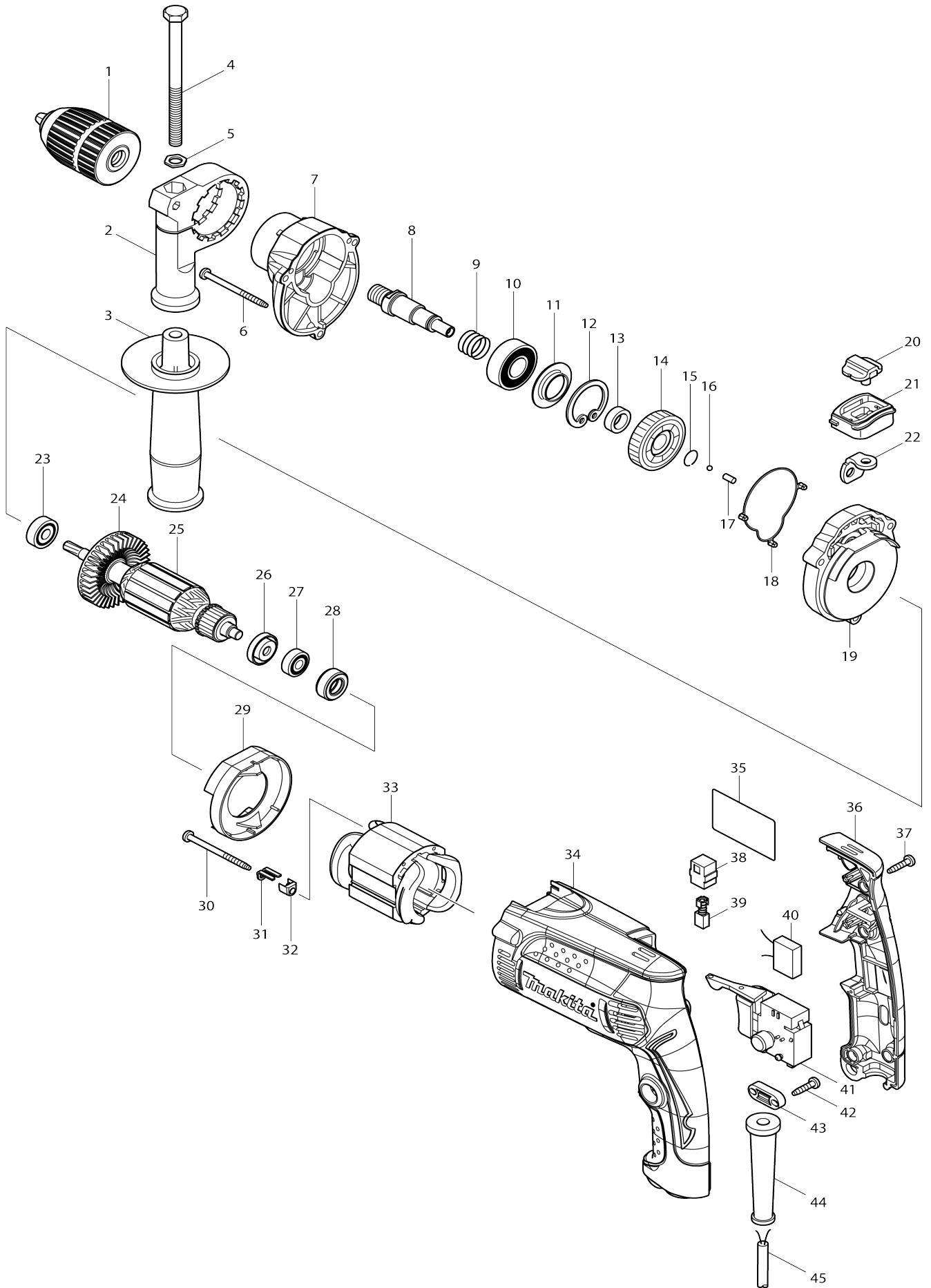


Model No.HP1631 PERCEUSE PERCUSSION 16mm



Model No.HP1631 PERCEUSE PERCUSSION 16mm

Numéro d'article	N ° de pièces	Description	Intercangeabilité	Q'ty	Nouvelle / ancienne	Note 1	Note 2
001-1	196193-0	Jeu mandrin auto		1	*		
001-2	196564-1	Jeu mandrin auto	O	1	*		
001-3	196193-0	Jeu mandrin auto	<	1			
002	417630-4	Support poignée		1			
003-1	152489-9	Manche 36 complet		1			
004	265495-6	Boulon à tête hexagonale M8X110		1			
005	345280-4	Rondelle hexagonal		1			
006	266361-0	Vis taraudeuse à tête bombée 4X30		3	*		
006-1	265B70-0	Vis taraudeuse à tête bombée 4X30	O	3			
007	450619-9	Carter d'engrenage		1			
008	324223-9	Broche		1			
009	233330-6	Ressort boudin 16		1			
010	211241-5	Roulement à billes 6202DDW		1			
011	257246-1	Anneau 19		1			
012	962153-2	Circlip int R-35		1			
013	257173-2	Anneau 12		1			
014	226589-2	Pignon helicoidal 37		1	*		
014-1	227806-3	Pignon helicoidal 37	S	1			
015	233938-6	Jonc de retenue 12		1			
016	216001-0	Bille acier 3.5		1			
017	256251-5	Goupille 4		1			
018	424112-9	Bague d'étanchéité		1			
019	158676-8	Couvercle du carter d'engrenage complet		1			
020	417819-4	Changement levier		1			
021	450621-2	Boîte levier		1			
022	345944-0	Changement plaque		1			
023	211031-6	Roulement à billes 608LLB		1			
024	241869-5	Ventilateur 55		1			
025	515309-2	Assemblage armature 240V		1	*		
025		INC. 23,24,26,27			*		
025-1	513439-3	Assemblage armature 240V	S	1			
025-1		INC. 23,24,26,27					
026	681636-0	Rondelle isolante		1			
027	211021-9	Roulement à billes 607LLB		1			
028	421808-3	Bague en caoutchouc 19		1			
029	450620-4	Chicane		1			
030	266415-3	Vis taraudeuse à tête bombée 4X55		2	*		
030-1	266467-4	Vis taraudeuse à tête bombée 4X50	S	2			
031	344871-8	Pièce de retenue		2			
032	417237-6	Couvercle isolante		2	*		
033-1	626644-4	Terrain 240V		1	*		
033-2	621A44-9	Terrain	<	1			
034	450617-3	Carter moteur		1	*		

034-1	457967-7	Carter moteur	<	1		
035	865373-6	Plaque signalétique HP1631		1		
036	158677-6	Capot poignée complet		1		
037	266326-2	Vis taraudeuse à tête bombée 4X18		4	*	
037-1	265B67-9	Vis taraudeuse à tête bombée 4X18	O	4		
038	643563-9	Porte-charbon 5X8		2	*	
038-1	643566-3	Porte-charbon 5X8	O	2		
039	191998-3	Jeu de balai en carbone		1	*	
039-1	194973-8	Jeu de balai en carbone	O	1		
040-1	645267-9	Atténuateur de bruit		1		
041	650586-0	Interrupteur DGQ-1104H		1		
042	266326-2	Vis taraudeuse à tête bombée 4X18		2	*	
042-1	265B67-9	Vis taraudeuse à tête bombée 4X18	O	2		
043	687124-5	Collier de cordon		1		
044-1	682502-4	Protège-cordon 8-85		1		
045	665383-1	Cordon d'alimentation 1.0-2-2.0		1		
A01	821549-5	Boîtier en plastique du connecteur (type 1)		1		
C10	453974-8	Clip coffret		4		
A01	821630-2	Coffret plastique		1	*	
C10	455522-9	Clip coffret kit		2	*	
C20	452143-8	Arbre		2	*	
A01-1	186351-6	PLASTIC CASE SET WITH BIT	S	1		
C10	455522-9	Clip coffret kit		2		
C20	452143-8	Arbre		2		
A02	837666-1	Plateau intérieur		1	*	
A02-1	838038-3	Plateau intérieur	<	1		
A02-1	D-52299	74PCS. BIT SET, MM, TYPE MZ		1	*	
A03	801C88-9	Étiquette d'indication HP1631J		1		
A04	801C89-7	Étiquette de boîtier en plastique HP1631J		2		

Veuillez indiquer les pièces n ° lorsque votre commande.

Date d'impression 10/18/2024