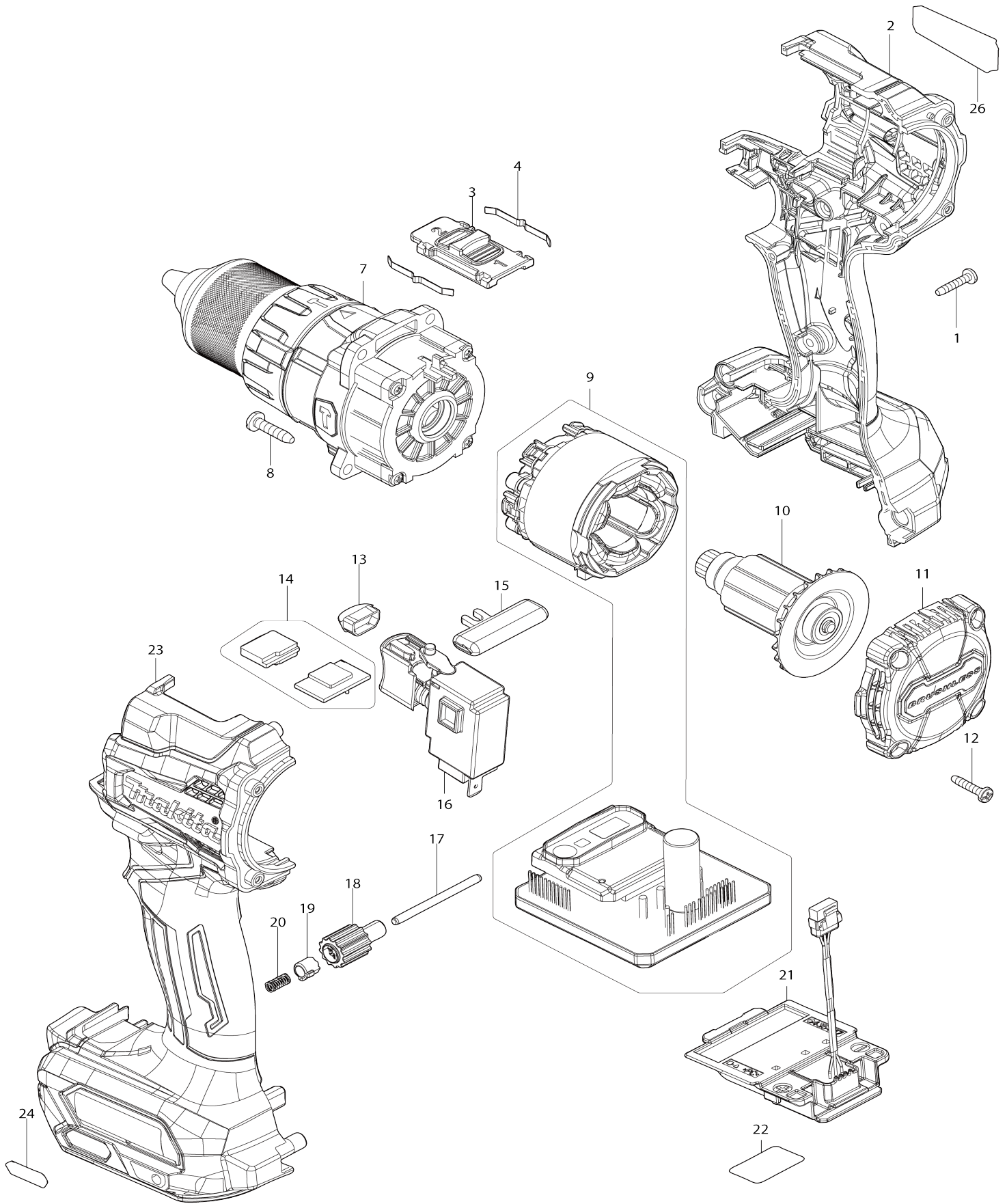


Model No. HP001G CORDLESS HAMMER DRIVER DRILL



Model No.HP001G CORDLESS HAMMER DRIVER DRILL

Numéro d'article	N ° de pièces	Description	Intercangeabilité	Q'ty	Nouvelle / ancienne	Note 1	Note 2
001	266130-9	Vis taraudeuse à tête bombée 3X16		7			
002	183N73-3	Ensemble du logement		1	*		
C10	263005-3	Cheville caoutchouc 6		2	*		
C20	252126-6	Écrou de blocage hexagonal M4-7		2	*		
C30	422569-8	Feuille-éponge		2	*		
D10		INC. 23					
002-1	183S37-7	Ensemble du logement	O	1			
C10	263005-3	Cheville caoutchouc 6		2			
C20	252126-6	Écrou de blocage hexagonal M4-7		2			
C30	422569-8	Feuille-éponge		2			
D10		INC. 23					
003	127494-5	Ensemble du levier de changement de vitesse		1			
C10	233438-6	Ressort boudin 4		2			
004	232220-0	Ressort à lame		2			
007	136229-3	KEYLESS DRILL CHUCK ASS'Y		1	*		
007-1	136359-0	Mandrin autoserrant sds plus	<	1	*		
C10	763252-1	Mandrin auto serrant 13		1	*		
C20	127727-8	Ensemble engrenage		1	*		
C30	251468-5	Vis à tête fraisée fendue M6X22		1	*		
007-2	136405-9	Mandrin autoserrant sds plus	<	1			
C10	763252-1	Mandrin auto serrant 13		1			
C20	122A40-5	Ensemble engrenage		1			
C30	251468-5	Vis à tête fraisée fendue M6X22		1			
008	266326-2	Vis taraudeuse à tête bombée 4X18		4			
009	629476-8	Unité du redresseur		1			
C10	8009H0-8	Commutateur étiquette		1			
010	619613-2	Induit		1	*		
010-1	619613-2	Induit	O	1			
011	412361-0	Capot arrière		1			
012	266130-9	Vis taraudeuse à tête bombée 3X16		4			
013	620549-0	Circuit led		1			
014	620C81-2	Sonde		1			
015	419041-9	F / r levier de changement		1			
016	651443-5	Interrupteur C3JR-4B		1			
017	256949-4	Tringle 3		1			
018	140R76-4	Cadran complet		1			
019	313288-6	Came de cadran		1			
020	232597-3	Ressort boudin 3		1			
021	632P49-4	Unité de borne		1			
022	856S98-7	Numéro de série. étiquette HP001G		1			
023	183N73-3	Ensemble du logement		1	*		
C10	263005-3	Cheville caoutchouc 6		2	*		

C20	252126-6	Écrou de blocage hexagonal M4-7		2	*		
C30	422569-8	Feuille-éponge		2	*		
D10		INC. 2					
023-1	183S37-7	Ensemble du logement	O	1			
C10	263005-3	Cheville caoutchouc 6		2			
C20	252126-6	Écrou de blocage hexagonal M4-7		2			
C30	422569-8	Feuille-éponge		2			
D10		INC. 2					
024	8007R2-2	Étiquette du logo XGT		1			
026	856S91-1	Plaque signalétique HP001G		1			
A01	127551-9	Ensemble de poignée		1	*		
C10	140S65-5	Bras R complet		1	*		
C20	140S66-3	Axe poignée		1	*		
C30	266886-4	Boulon à tête hexagonale M8X65		1	*		
C40	319966-6	Bras L		1	*		
C50	962055-2	Circlip int R-15		1	*		
C60	265785-7	Vis avec mollet M5X10		1	*		
C70	931202-6	Écrou hexagonal M5		1	*		
A01-1	122D08-9	Ensemble de poignée	O	1			
C10	140S65-5	Bras R complet		1			
C20	140S66-3	Axe poignée		1			
C30	266886-4	Boulon à tête hexagonale M8X65		1			
C40	319966-6	Bras L		1			
C50	962055-2	Circlip int R-15		1			
C60	265C34-0	Vis avec mollet M5X10		1			
C70	931202-6	Écrou hexagonal M5		1			
A02	251314-2	Vis à tête poutre en treillis M4X12		2			
A03	346317-0	Crochet		1			
A04	784637-8	Embout +- 2-45		2			
A05	452947-8	Porte-mèche		1			
A06	122576-8	Guide de profondeur		1			
A07	412393-7	Couvercle de batterie		1			
A08	***DC40RA	DC40RA FAST CHARGER		1			
D10		COMPO-PARTS					
A09	191B36-3	Ensemble de la batterie BL4025		2			
A10	821551-8	Boîtier en plastique du connecteur (type 3)		1			
C10	453974-8	Clip coffret		4			
A11	835F93-2	Plateau intérieur		1			
A12	8010K2-4	Étiquette d'indication HP001GD201		1			
A13	8010K3-2	Étiquette de boîtier en plastique HP001GD201		2			
A09	191B26-6	Ensemble de la batterie BL4040		2			
A12	8010L2-1	Étiquette d'indication HP001GM201		1			
A13	8010L3-9	Étiquette de boîtier en plastique HP001GM201		2			

Veuillez indiquer les pièces n ° lorsque votre commande.

Date d'impression 06/06/2024