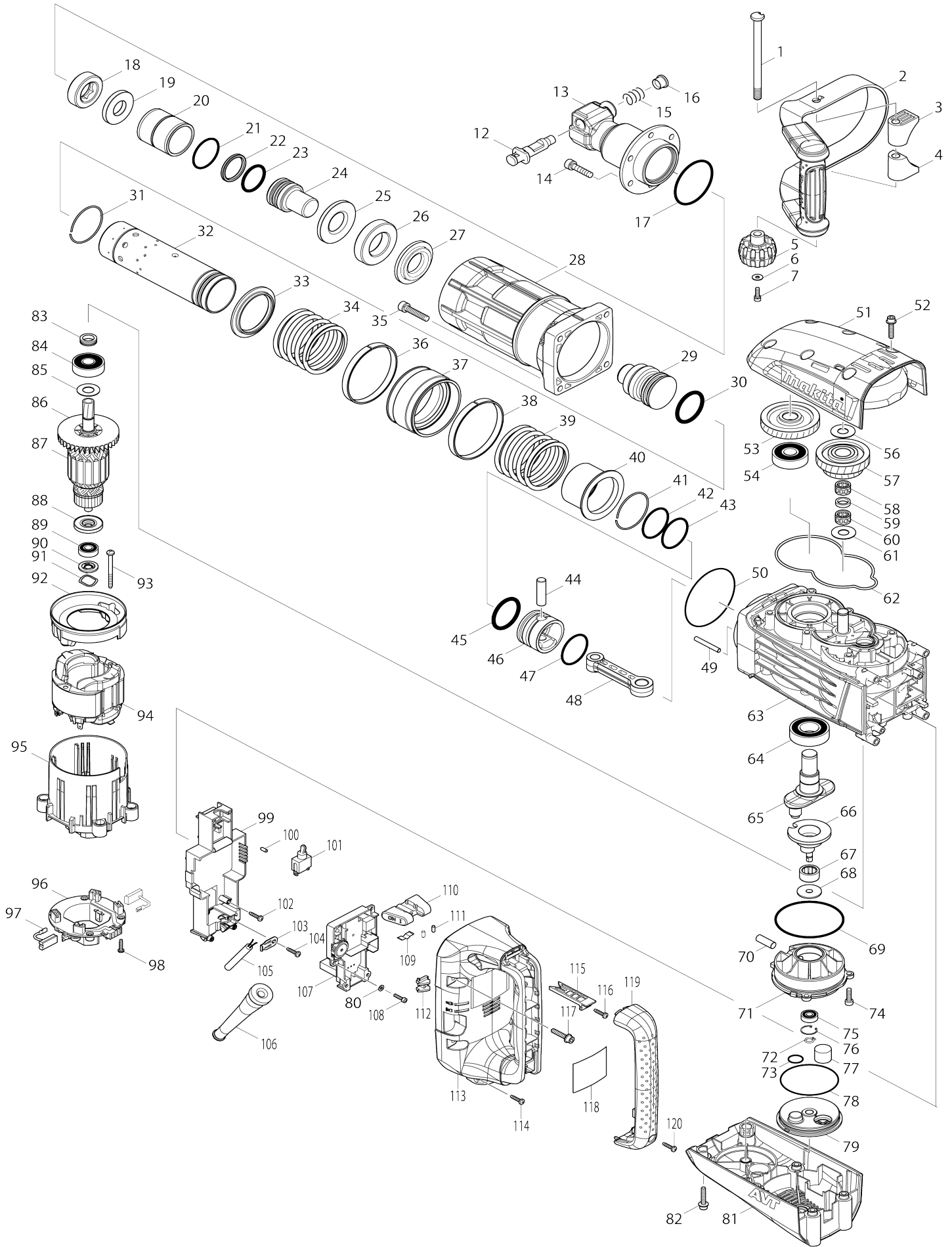


Model No.HM1317C BURINEUR 25J 1510W H30 AVT



Model No.HM1317C BURINEUR 25J 1510W H30 AVT

| Numéro d'article | N ° de pièces | Description | Intercangeabilité | Q'ty | Nouvelle / ancienne | Note 1 | Note 2 |
|------------------|---------------|--|-------------------|------|---------------------|--------|--------|
| 001 | 266512-5 | Boulon de fixation M10X142 | | 1 | | | |
| 002 | 163506-0 | Poignée de côté | | 1 | | | |
| 003 | 451331-4 | Base de la poignée | | 1 | | | |
| 004 | 451331-4 | Base de la poignée | | 1 | | | |
| 005 | 252654-1 | Écrou moleté M10 | | 1 | | | |
| 006 | 253194-2 | Rondelle plate 5 | | 1 | | | |
| 007 | 922221-3 | Boulon à tête cylindrique à six pans creux M5X16 W | | 1 | | | |
| 012 | 324099-4 | Retenue d'outil | | 1 | | | |
| 013 | 331866-0 | Support d'outil | | 1 | | | |
| 014 | 266011-7 | Boulon à tête cylindrique à six pans creux M8X35 | | 6 | | | |
| 015 | 233309-7 | Ressort boudin 16 | | 1 | | | |
| 016 | 324135-6 | Manchon de retenue | | 1 | | | |
| 017 | 213720-9 | Joint torique 67 | | 1 | | | |
| 018 | 262150-1 | Bague en uréthane | | 1 | | | |
| 019 | 267401-7 | Rondelle plate 24 | | 1 | | | |
| 020 | 257782-7 | Manche 43 | | 1 | | | |
| 021 | 213569-7 | Joint torique 45 | | 1 | | | |
| 022 | 213192-8 | Anneau en X 36 | | 1 | | | |
| 023 | 213150-4 | Joint torique 36 | | 1 | | | |
| 024 | 325682-0 | Boulon à chocs | | 1 | | | |
| 025 | 325683-8 | Rondelle 30 | | 1 | | | |
| 026 | 424206-0 | Bague en caoutchouc 36 | | 1 | | | |
| 027 | 325684-6 | Bague d'épaulement 32 | | 1 | | | |
| 028 | 318458-2 | Corps | | 1 | | | |
| 029 | 325685-4 | Percuteur | | 1 | | | |
| 030 | 213193-6 | Joint torique 42 | | 1 | | | |
| 031 | 233977-6 | Jonc de retenue 55 | | 1 | | | |
| 032 | 331870-9 | Cylindre 52 | | 1 | | | |
| 033 | 451168-9 | Manchon d'épaulement | | 1 | | | |
| 034 | 234111-1 | Ressort boudin 66 | | 1 | | | |
| 035 | 265367-5 | Boulon à tête cylindrique à six pans creux M8X40 | | 4 | | | |
| 036 | 451169-7 | Guide de poids | | 1 | | | |
| 037 | 331867-8 | Contre-poids | | 1 | | | |
| 038 | 451169-7 | Guide de poids | | 1 | | | |
| 039 | 234111-1 | Ressort boudin 66 | | 1 | | | |
| 040 | 331868-6 | Manchon coulissant | | 1 | | | |
| 041 | 233977-6 | Jonc de retenue 55 | | 1 | | | |
| 042 | 213569-7 | Joint torique 45 | | 1 | | | |
| 043 | 213569-7 | Joint torique 45 | | 1 | | | |
| 044 | 256238-7 | Goupille 12 | | 1 | | | |
| 045 | 213193-6 | Joint torique 42 | | 1 | | | |
| 046 | 318459-0 | Piston | | 1 | | | |
| 047 | 213569-7 | Joint torique 45 | | 1 | | | |
| 048 | 451164-7 | Bielle | | 1 | | | |
| 049 | 268241-6 | Goupille 6 | | 1 | | | |

| | | | | | | |
|-------|----------|---|---|---|---|--|
| 050 | 213806-9 | Joint torique 90 | | 1 | | |
| 051 | 318462-1 | Carter d engrenage | | 1 | | |
| 052 | 266499-1 | Boulon à tête cylindrique à six pans creux M6X30 GM | | 6 | | |
| 053 | 227709-1 | Pignon helicoidal 47 | | 1 | | |
| 054 | 211306-3 | Roulement à billes 6204LLB | | 1 | | |
| 056 | 267166-1 | Rondelle plate 14 | | 1 | | |
| 057 | 226156-3 | Engrenage complet 31-43 | | 1 | | |
| 058 | 212159-3 | Cage à aiguilles 1412 | | 1 | | |
| 059 | 262157-7 | Anneau blocage 14 | | 1 | | |
| 060 | 212159-3 | Cage à aiguilles 1412 | | 1 | | |
| 061 | 267166-1 | Rondelle plate 14 | | 1 | | |
| 062 | 424207-8 | Bague d'étanchéité | | 1 | | |
| 063 | 140056-2 | Logement manivelle complet | | 1 | | |
| 064 | 211373-8 | Roulement à billes 6205LLU | | 1 | | |
| 065 | 331871-7 | Vilebrequin | | 1 | | |
| 066 | 331869-4 | Contre-axe | | 1 | | |
| 067 | 212264-6 | Roulement à aiguilles 1813 | | 1 | | |
| 068 | 325686-2 | Rondelle d'épaulement 8 | | 1 | | |
| 069 | 213809-3 | Joint torique 87 | | 1 | | |
| 070 | 268240-8 | Goupille 10 | | 1 | | |
| 071 | 140057-0 | Boîtier de roulement complet | | 1 | | |
| 072 | 961004-6 | Circlip exterieur S-8 | | 1 | | |
| 073 | 213261-5 | Joint torique 17 | | 1 | | |
| 074 | 265844-7 | Boulon à tête cylindrique à six pans creux M6X20 | | 3 | | |
| 075 | 211032-4 | Roulement à billes 608ZZ | | 1 | * | |
| 075-1 | 210223-4 | Roulement à billes 608ZZ | O | 1 | | |
| 076 | 962112-6 | Joint de retenue R-22 | | 1 | | |
| 077 | 443127-7 | Filtre | | 1 | | |
| 078 | 213758-4 | Joint torique 74 | | 1 | | |
| 079 | 451166-3 | Couvercle de selecteur | | 1 | | |
| 080 | 941051-3 | Rondelle plate 4 | | 2 | * | |
| 080-1 | 346546-5 | Plaque | X | 2 | * | |
| 081 | 451167-1 | Capot arrière | | 1 | | |
| 082 | 266499-1 | Boulon à tête cylindrique à six pans creux M6X30 GM | | 6 | | |
| 083 | 331855-5 | Vis d'étanchéité | | 1 | | |
| 084 | 211249-9 | Roulement à billes 6302LLU | | 1 | | |
| 085 | 267397-2 | Rondelle plate 15 | | 1 | | |
| 086 | 240003-4 | Ventilateur 80 | | 1 | | |
| 087 | 517788-0 | Assemblage armature 220-240V | | 1 | | |
| D10 | | INC. 84-86,88,89 | | | | |
| 088 | 681642-5 | Rondelle isolante | | 1 | | |
| 089 | 210059-1 | Roulement à billes 6000DDW | | 1 | | |
| 090 | 451107-9 | Guide de rondelle | | 1 | | |
| 091 | 267809-5 | Rondelle ondulée 19 | | 1 | | |
| 092 | 451111-8 | Chicane | | 1 | | |
| 093 | 266044-2 | Vis taraudeuse à tête bombée 5X60 | | 2 | | |
| 094 | 636333-3 | Terrain 220-240V | | 1 | | |
| 095 | 451117-6 | Carter moteur | | 1 | | |
| 096 | 638447-4 | Unité de porte-charbon | | 1 | * | |

| | | | | | | | |
|-------|----------|---|---|---|---|--|--|
| 096-1 | 632D00-2 | Unité de porte-charbon | < | 1 | | | |
| 097 | 194412-8 | Jeu de balai en carbone | | 1 | * | | |
| 097-1 | 195844-2 | Jeu de balai en carbone | O | 1 | | | |
| 098 | 265995-6 | Vis taraudeuse à tête bombée 4X 18 | | 4 | | | |
| 099 | 158986-3 | Couvercle du contrôleur | | 1 | * | | |
| 099-1 | 158986-3 | Couvercle du contrôleur | S | 1 | | | |
| 100 | 263027-3 | Cheville caoutchouc 4 | | 1 | | | |
| 101 | 651423-1 | Interrupteur ST115A-43 | | 1 | * | | |
| 101-1 | 651423-1 | Interrupteur ST115A-43 | O | 1 | | | |
| 102 | 265995-6 | Vis taraudeuse à tête bombée 4X 18 | | 2 | | | |
| 103 | 687169-3 | Collier de cordon | | 1 | | | |
| 104 | 265995-6 | Vis taraudeuse à tête bombée 4X 18 | | 1 | | | |
| 105 | 695123-3 | Cordon d'alimentation 1.5-2-4.0 | | 1 | | | |
| 106 | 682560-0 | Protège-cordon 10 | | 1 | | | |
| 107 | 631920-3 | Contrôleur | | 1 | * | | |
| 107-1 | 631920-3 | Contrôleur | S | 1 | * | | |
| 107-2 | 620230-3 | Contrôleur | S | 1 | | | |
| 108 | 265490-6 | Boulon à tête cylindrique à six pans creux M4X16 | | 2 | * | | |
| 108-1 | 266834-3 | Boulon à tête cylindrique à six pans creux M4X18 GM | S | 2 | | | |
| 109 | 232209-8 | Ressort à lame | | 1 | | | |
| 110 | 451112-6 | Levier coulissant | | 1 | | | |
| 111 | 263027-3 | Cheville caoutchouc 4 | | 2 | | | |
| 112 | 451105-3 | Lentille | | 1 | | | |
| 113 | 451118-4 | Poignée | | 1 | | | |
| 114 | 265995-6 | Vis taraudeuse à tête bombée 4X 18 | | 1 | | | |
| 115 | 451106-1 | Gâchette allongée | | 1 | | | |
| 116 | 265995-6 | Vis taraudeuse à tête bombée 4X 18 | | 1 | | | |
| 117 | 266499-1 | Boulon à tête cylindrique à six pans creux M6X30 GM | | 4 | | | |
| 118 | 867300-9 | Plaque signalétique HM1317C | | 1 | * | | |
| 118-1 | 858580-2 | HM1317C NAME PLATE | O | 1 | | | |
| 119 | 451119-2 | Capot poignée | | 1 | | | |
| 120 | 265995-6 | Vis taraudeuse à tête bombée 4X 18 | | 2 | | | |
| 121 | 442180-0 | Bande adhésif 38X80 | S | 1 | * | | |
| 122 | 126092-2 | Ensemble du contrôleur | | 1 | * | | |
| D10 | | INC. 99,102,107,121 | | | | | |
| 122-1 | 141800-0 | Ensemble du contrôleur | < | 1 | * | | |
| D10 | | INC. 99,102,107,121 | | | | | |
| A01 | D-31924 | BULL POINT 400 BULK | | 1 | * | | |
| A01-1 | D-15285 | BULL POINT 400 | < | 1 | * | | |
| A01-2 | D-15285 | BULL POINT 400 | < | 1 | | | |
| A02 | 824897-1 | Coffret plastique | | 1 | * | | |
| C10 | 162271-8 | Clip coffret | | 2 | * | | |
| A02-1 | 824898-9 | Coffret plastique | O | 1 | | | |
| C10 | 162271-8 | Clip coffret | | 2 | | | |
| A03 | 809555-0 | Étiquette de boîtier en plastique | | 2 | | | |

| | | | | | | |
|-----|----------|--|---|---|---|--|
| | | HM1317C | | | | |
| B01 | 195103-4 | Kit de maintenance marteau | | 1 | | |
| C10 | 181490-7 | Jeu de graisseur d'huile 30CC | | 2 | * | |
| C11 | 1914C5-7 | GREASE SET | O | 2 | | |
| D10 | | INC. 22,23,30,45,47,97 | | | | |
| F08 | 197148-8 | Ensemble de l'accessoire extracteur de poussière | | 1 | | |
| F10 | 197168-2 | Ensemble de l'accessoire extracteur de poussière | | 1 | | |

Veuillez indiquer les pièces n ° lorsque votre commande.

Date d'impression 06/11/2024