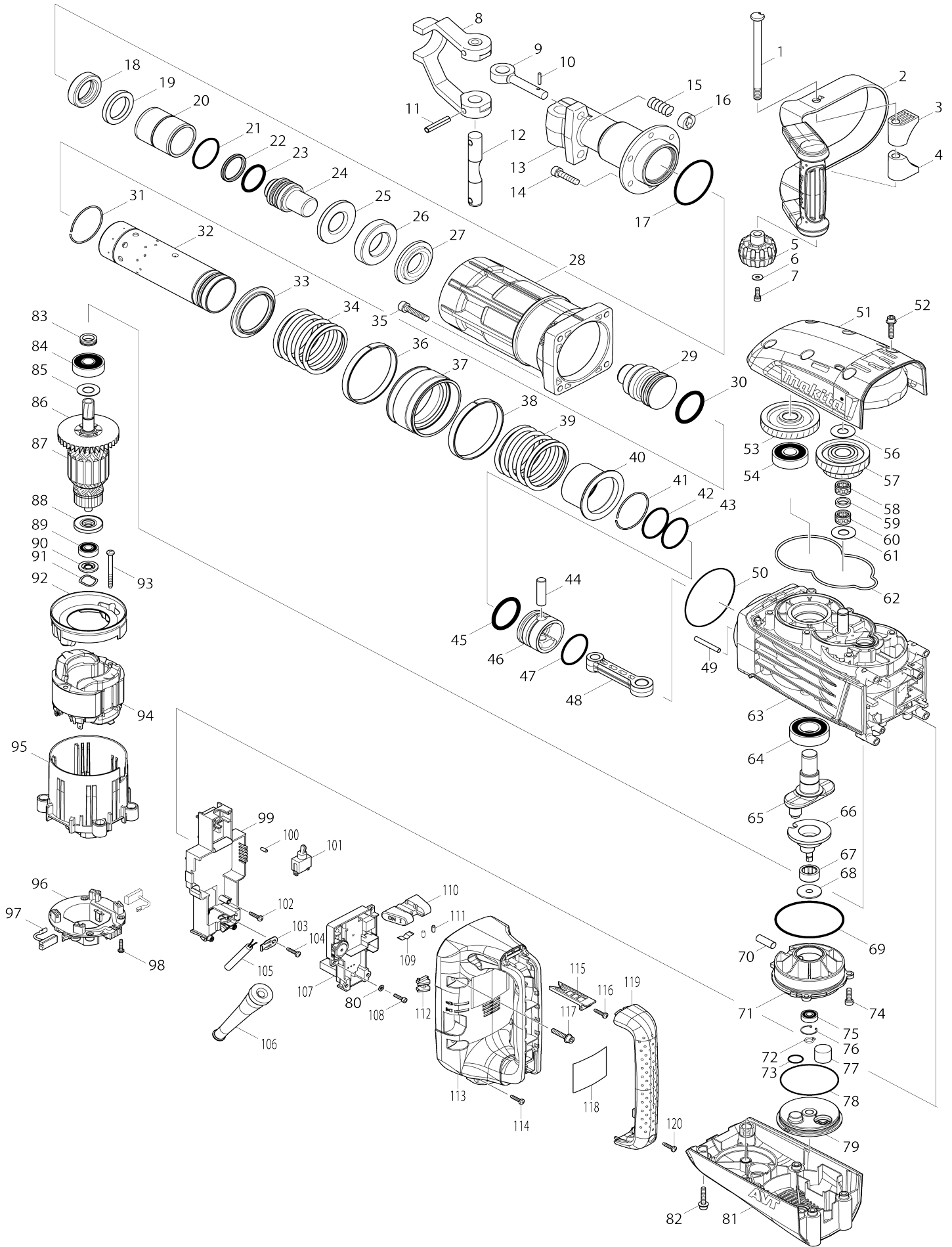


Model No.HM1317CB BURINEUR 26,5J 1510W H28,6 AVT



Model No.HM1317CB BURINEUR 26,5J 1510W H28,6 AVT

Numéro d'article	N ° de pièces	Description	Intercangeabilité	Q'ty	Nouvelle / ancienne	Note 1	Note 2
001	266512-5	Boulon de fixation M10X142		1			
002	163506-0	Poignée de côté		1			
003	451331-4	Base de la poignée		1			
004	451331-4	Base de la poignée		1			
005	252654-1	Écrou moleté M10		1			
006	253194-2	Rondelle plate 5		1			
007	922221-3	Boulon à tête cylindrique à six pans creux M5X16 W		1			
008	325895-3	Retenue d'outil		1			
009	322477-2	Support de fixation		2			
010	256219-1	Goupille 4		2			
011	951272-9	Goupille elastique 8-40		2			
012	324238-6	Arbre de retenue d'outil		1			
013	331872-5	Support d'outil		1			
014	266011-7	Boulon à tête cylindrique à six pans creux M8X35		6			
015	233083-7	Ressort boudin 12		2			
016	322560-5	Bague de retenue		2			
017	213720-9	Joint torique 67		1			
018	262151-9	Bague en uréthane 32		1			
019	257301-9	Anneau 35		1			
020	257788-5	Manche 43		1			
021	213569-7	Joint torique 45		1			
022	213192-8	Anneau en X 36		1			
023	213150-4	Joint torique 36		1			
024	325687-0	Boulon à chocs		1			
025	325683-8	Rondelle 30		1			
026	424206-0	Bague en caoutchouc 36		1			
027	325684-6	Bague d'épaulement 32		1			
028	318458-2	Corps		1			
029	325685-4	Percuteur		1	*		
029-1	325685-4	Percuteur	O	1			
030	213193-6	Joint torique 42		1			
031	233977-6	Jonc de retenue 55		1			
032	331870-9	Cylindre 52		1			
033	451168-9	Manchon d'épaulement		1			
034	234111-1	Ressort boudin 66		1			
035	265367-5	Boulon à tête cylindrique à six pans creux M8X40		4			
036	451169-7	Guide de poids		1			
037	331867-8	Contre-poids		1			
038	451169-7	Guide de poids		1			
039	234111-1	Ressort boudin 66		1			
040	331868-6	Manchon coulissant		1			
041	233977-6	Jonc de retenue 55		1			
042	213569-7	Joint torique 45		1			
043	213569-7	Joint torique 45		1			
044	256238-7	Goupille 12		1			

045	213193-6	Joint torique 42		1		
046	318459-0	Piston		1		
047	213569-7	Joint torique 45		1		
048	451164-7	Bielle		1		
049	268241-6	Goupille 6		1		
050	213806-9	Joint torique 90		1		
051	318462-1	Carter d engrenage		1		
052	266499-1	Boulon à tête cylindrique à six pa ns creux M6X30 GM		6		
053	227709-1	Pignon helicoidal 47		1		
054	211306-3	Roulement à billes 6204LLB		1		
056	267166-1	Rondelle plate 14		1		
057	226156-3	Engrenage complet 31-43		1		
058	212159-3	Cage à aiguilles 1412		1		
059	262157-7	Anneau blocage 14		1		
060	212159-3	Cage à aiguilles 1412		1		
061	267166-1	Rondelle plate 14		1		
062	424207-8	Bague d'étanchéité		1		
063	140056-2	Logement manivelle complet		1		
064	211373-8	Roulement à billes 6205LLU		1		
065	331871-7	Vilebrequin		1		
066	331869-4	Contre-axe		1		
067	212264-6	Roulement à aiguilles 1813		1		
068	325686-2	Rondelle d'épaulement 8		1		
069	213809-3	Joint torique 87		1		
070	268240-8	Goupille 10		1		
071	140057-0	Boîtier de roulement complet		1		
072	961004-6	Circlip exterieur S-8		1		
073	213261-5	Joint torique 17		1		
074	265844-7	Boulon à tête cylindrique à six pa ns creux M6X20		3		
075	211032-4	Roulement à billes 608ZZ		1	*	
075-1	210223-4	Roulement à billes 608ZZ	O	1		
076	962112-6	Joint de retenue R-22		1		
077	443127-7	Filtre		1		
078	213758-4	Joint torique 74		1		
079	451166-3	Couvercle de selecteur		1		
080	941051-3	Rondelle plate 4		2	*	
080-1	346546-5	Plaque	X	2	*	
081	451167-1	Capot arrière		1		
082	266499-1	Boulon à tête cylindrique à six pa ns creux M6X30 GM		6		
083	331855-5	Vis d'étanchéité		1		
084	211249-9	Roulement à billes 6302LLU		1		
085	267397-2	Rondelle plate 15		1		
086	240003-4	Ventilateur 80		1		
087	517788-0	Assemblage armature 220-240V		1		
D10		INC. 84-86,88,89				
088	681642-5	Rondelle isolante		1		
089	210059-1	Roulement à billes 6000DDW		1		
090	451107-9	Guide de rondelle		1		
091	267809-5	Rondelle ondulée 19		1		

092	451111-8	Chicane		1		
093	266044-2	Vis taraudeuse à tête bombée 5X 60		2		
094	636333-3	Terrain 220-240V		1		
095	451117-6	Carter moteur		1		
096	638447-4	Unité de porte-charbon		1	*	
096-1	632D00-2	Unité de porte-charbon	<	1		
097	194412-8	Jeu de balai en carbone		1	*	
097-1	195844-2	Jeu de balai en carbone	O	1		
098	265995-6	Vis taraudeuse à tête bombée 4X 18		4		
099	158986-3	Couvercle du contrôleur		1	*	
099-1	158986-3	Couvercle du contrôleur	S	1		
100	263027-3	Cheville caoutchouc 4		1		
101	651423-1	Interrupteur ST115A-43		1	*	
101-1	651423-1	Interrupteur ST115A-43	O	1		
102	265995-6	Vis taraudeuse à tête bombée 4X 18		2		
103	687169-3	Collier de cordon		1		
104	265995-6	Vis taraudeuse à tête bombée 4X 18		1		
105	695123-3	Cordon d'alimentation 1.5-2-4.0		1		
106	682560-0	Protège-cordon 10		1		
107	631920-3	Contrôleur		1	*	
107-1	631920-3	Contrôleur	S	1	*	
107-2	620230-3	Contrôleur	S	1		
108	265490-6	Boulon à tête cylindrique à six pans creux M4X16		2	*	
108-1	266834-3	Boulon à tête cylindrique à six pans creux M4X18 GM	S	2		
109	232209-8	Ressort à lame		1		
110	451112-6	Levier coulissant		1		
111	263027-3	Cheville caoutchouc 4		2		
112	451105-3	Lentille		1		
113	451118-4	Poignée		1		
114	265995-6	Vis taraudeuse à tête bombée 4X 18		1		
115	451106-1	Gâchette allongée		1		
116	265995-6	Vis taraudeuse à tête bombée 4X 18		1		
117	266499-1	Boulon à tête cylindrique à six pans creux M6X30 GM		4		
118	867310-6	Plaque signalétique HM1317CB		1	*	
118-1	858579-7	HM1317CB NAME PLATE	O	1		
119	451119-2	Capot poignée		1		
120	265995-6	Vis taraudeuse à tête bombée 4X 18		2		
121	442180-0	Bande adhésif 38X80	S	1	*	
122	126092-2	Ensemble du contrôleur		1	*	
D10		INC. 99,102,107,121				
122-1	141800-0	Ensemble du contrôleur	<	1	*	
D10		INC. 99,102,107,121				
A01	D-31918	BULL POINT 410 BULK		1	*	
A01-1	D-17631	BULL POINT 410	<	1	*	
A01-2	D-17631	BULL POINT 410	<	1		

A02	824897-1	Coffret plastique		1	*		
C10	162271-8	Clip coffret		2	*		
A02-1	824898-9	Coffret plastique	O	1			
C10	162271-8	Clip coffret		2			
A03	809557-6	Étiquette de boîtier en plastique HM1317CB		2			
B01	195103-4	Kit de maintenance marteau		1			
C10	181490-7	Jeu de graisseur d'huile 30CC		2	*		
C11	1914C5-7	GREASE SET	O	2			
D10		INC. 22,23,30,45,47,97					
E03	819R43-7	Étiquette sonore 105DB		1			
F08	197148-8	Ensemble de l'accessoire extracteur de poussière		1			
F10	197168-2	Ensemble de l'accessoire extracteur de poussière		1			

Veuillez indiquer les pièces n ° lors de votre commande.

Date d'impression 06/11/2024