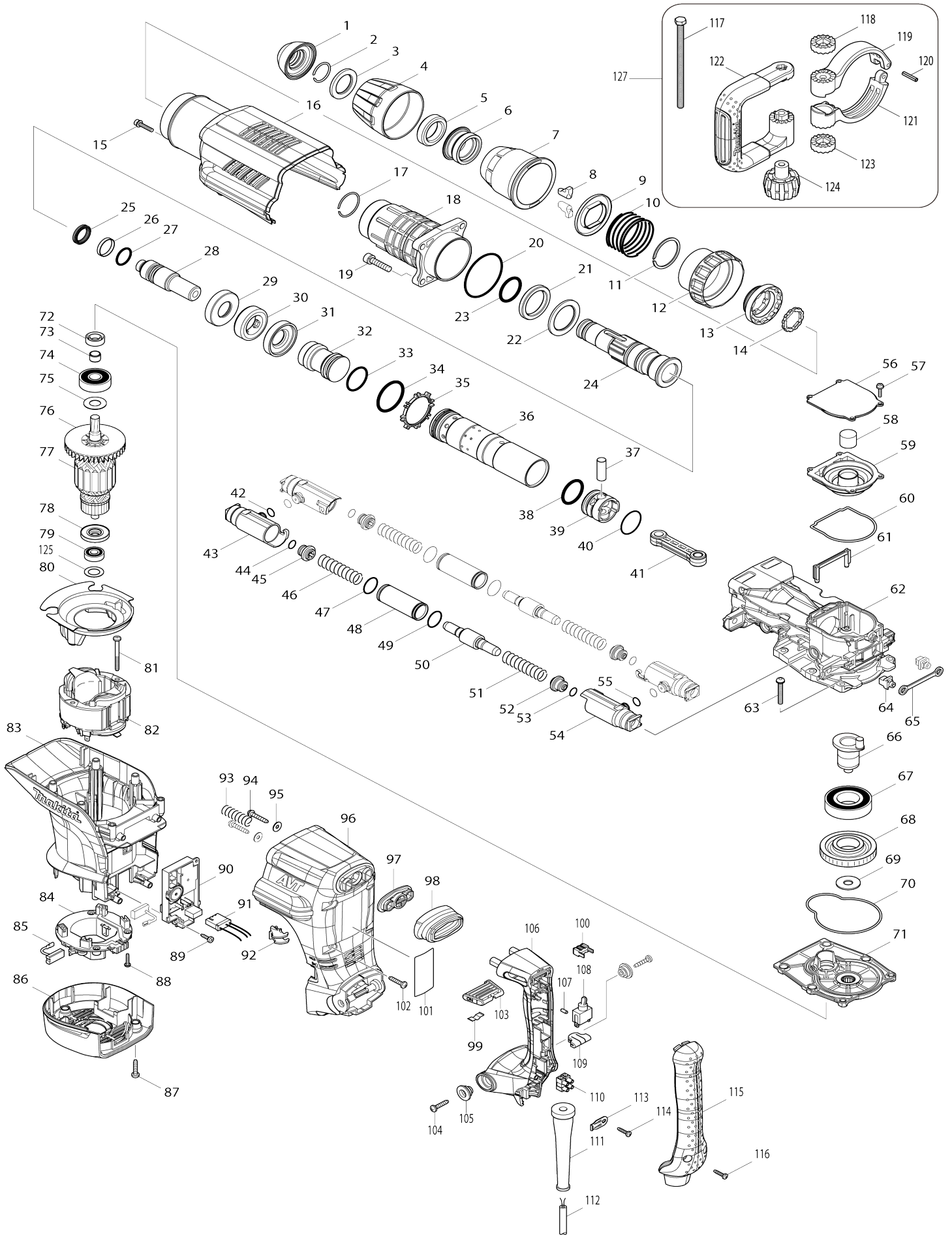


Model No.HM1213C BURINEUR SDS MAX 1510W AVT



Model No.HM1213C BURINEUR SDS MAX 1510W AVT

Numéro d'article	N ° de pièces	Description	Interchangeabilité	Q'ty	Nouvelle / ancienne	Note 1	Note 2
001	424165-8	Capuchon du support d'outil		1			
002	233973-4	Jonc de retenue 26		1			
003	267386-7	Rondelle plate 30		1			
004	450894-7	Carter du mandrin		1			
005	262147-0	Bague en caoutchouc 30		1			
006	324987-5	Anneau de mandrin		1			
007	450895-5	Couvercle de déverrouillage		1			
008	310279-8	Retenue d'outil		2			
009	346015-6	Guide de ressort		1			
010	234086-4	Ressort boudin 56		1			
011	961232-3	Circlip extérieur WR-45		1			
012	450893-9	Gaine de bague		1			
013	324969-7	Changement anneau		1			
014	324988-3	Bague de blocage		1			
015	922243-3	Boulon à tête cylindrique à six pans creux M5X25 WR		1			
016	450902-4	Couvercle du logement		1			
017	233970-0	Jonc de retenue 35		1			
018	158858-2	Barillet complet		1			
019	922456-6	Boulon à tête cylindrique à six pans creux M8X35 W		4			
020	213720-9	Joint torique 67		1			
021	262148-8	Bague en caoutchouc 39		1			
022	267387-5	Rondelle plate 39		1			
023	213079-4	Joint torique 35.5		1			
024	324985-9	Support d'outil		1			
025	213980-3	Anneau en X 21		1			
026	213431-6	Anneau en résine fluorocarbonée 28		1			
027	213394-6	Joint torique 23		1			
028	324990-6	Boulon à chocs		1			
029	324993-0	Manchon d'épaulement		1			
030	262149-6	Bague en caoutchouc 24		1			
031	324993-0	Manchon d'épaulement		1			
032-1	326002-1	Percuteur		1			
033	213499-2	Joint torique 31.5		1			
034	213581-7	Joint torique 44		1			
035	450889-0	Guide de soupape de retenue		1			
036-1	331925-0	Cylindre 40		1			
037	268121-6	Goupille 12		1			
038	213499-2	Joint torique 31.5		1			
039	450961-8	Piston		1			
040	213149-9	Joint torique 35		1			
041	450890-5	Bielle		1			
042	213118-0	Joint torique 12		2			
043	318361-7	Porte-tuyau		2			
044	213118-0	Joint torique 12		2			
045	419773-8	Guide de ressort		2			

046	234085-6	Ressort boudin 15		2		
047	213953-6	Joint torique 24		2		
048	331745-2	Tuyau 22		2		
049	213953-6	Joint torique 24		2		
050	324992-2	Contre-poids		2		
051	234085-6	Ressort boudin 15		2		
052	419773-8	Guide de ressort		2		
053	213118-0	Joint torique 12		2		
054	318361-7	Porte-tuyau		2		
055	213118-0	Joint torique 12		2		
056	450899-7	Couvercle de selecteur		1		
057	911133-5	Vis à tête cylindrique M4X18 WR		4		
058	443127-7	Filtre		1		
059	450898-9	Capuchon de manivelle		1		
060	424166-6	Bague d'étanchéité		1		
061	450892-1	Conduite d'air		1		
062	318363-3	Logement manivelle		1		
063	266482-8	Boulon à tête ronde hexagonale M6X40		6		
064	419008-7	Guide de fixation		2		
065	423366-5	Coussin		1		
066	324994-8	Vilebrequin		1		
067	211424-7	Roulement à billes 6206LLU		1		
068	226691-1	Pignon helicoidal 57		1		
069	267398-0	Rondelle plate 12		1		
070	424167-4	Bague d'étanchéité		1		
071	158859-0	Carter d'engrenage complet		1		
072	213231-4	Joint huile 15		1		
073	331596-3	Manche 12		1		
074	211249-9	Roulement à billes 6302LLU		1		
075	267397-2	Rondelle plate 15		1		
076	240003-4	Ventilateur 80		1		
077	517818-7	Assemblage armature 220-240V		1		
D10		INC. 73-76,78,79				
078	681642-5	Rondelle isolante		1		
079-1	211289-7	Roulement à billes 6000DDW		1		
080	450900-8	Chicane		1		
081	266095-5	Vis taraudeuse à tête bombée 5X 55		2		
082	636303-2	Terrain 220-240V		1		
083	450904-0	Carter moteur		1		
084	638447-4	Unité de porte-charbon		1	*	
084-1	632D00-2	Unité de porte-charbon	<	1		
085	195844-2	Jeu de balai en carbone		1	*	
085-1	195845-0	Jeu de balai en carbone	<	1		
086	450901-6	Capot arrière		1		
087	266041-8	Vis taraudeuse à tête bombée 5X 25		3		
088	265995-6	Vis taraudeuse à tête bombée 4X 18		4		
089	266192-7	Vis taraudeuse à tête bombée 4X 14		2	*	
089-1	266300-0	Vis taraudeuse à tête bombée 4X	<	2	*	

		18				
089-2	265678-8	Vis taraudeuse 4X18	O	2		
090	631871-0	Contrôleur		1		
091	638650-7	Unité responsable		1		
092	419010-0	Lentille		1		
093	233434-4	Ressort boudin 11		1		
094	266173-1	Vis taraudeuse à tête bombée 5X 30		2		
095	253807-5	Rondelle plate 5		2		
096	450905-8	Base de la poignée		1		
097	419783-5	Appui de pare-poussière		1		
098	424001-8	Couvercle de poussiere		1		
099	232209-8	Ressort à lame		1		
100	450891-3	Arret		1		
101	814558-5	Plaque signalétique HM1213C		1		
102	266041-8	Vis taraudeuse à tête bombée 5X 25		6		
103	450896-3	Levier coulissant		1		
104	266041-8	Vis taraudeuse à tête bombée 5X 25		2		
105	313124-6	Manchon d'épaulement 6		2	*	
105-1	450352-3	Manchon d'épaulement 6	O	2		
106	450906-6	Poignée		1		
107	263027-3	Cheville caoutchouc 4		1		
108	651423-1	Interrupteur ST115A-43		1	*	
108-1	651423-1	Interrupteur ST115A-43	O	1		
109	423379-6	Feuille-éponge		1		
110	654531-7	Block terminal		1		
111	682560-0	Protège-cordon 10		1		
112	692637-3	Cordon d'alimentation 1.5-2-5.0		1		
113	687169-3	Collier de cordon		1		
114	265995-6	Vis taraudeuse à tête bombée 4X 18		1		
115	450908-2	Capot poignée		1		
116	265995-6	Vis taraudeuse à tête bombée 4X 18		2		
117	265439-6	Boulon à tête hexagonale M8X15 0		1		
118	417002-3	Cam de support lateral		1		
119	318505-9	Base de la poignée de côté 82A		1		
120	951166-8	Goupille elastique 5-24		1		
121	318506-7	Base de la poignée de côté 82B		1		
122	417003-1	Poignée de côté		1		
123	417002-3	Cam de support lateral		1		
124	252640-2	Écrou moleté M8		1		
125	267164-5	Rondelle plate 15		1		
127	135269-8	Ensemble de la poignée de côté 82		1		
D10		INC. 117-124				
128	801Y75-0	Étiquette claire		1	*	
A01	A-80787	POINTE A BETON 280 SDS MAX		1	*	
A02-1	194683-7	Graisse a forets		1		
A03	443122-7	Lingette tissu		1		
A04	824908-2	Coffret plastique		1	*	

C10	162271-8	Clip coffret		2	*		
C20	325637-5	Arbre		1	*		
C30	450990-1	Poignée		1	*		
A04-1	824876-9	Coffret plastique	O	1			
C10	162271-8	Clip coffret		2			
C20	325637-5	Arbre		1			
C30	450990-1	Poignée		1			
A05	801Y55-6	Étiquette de boîtier en plastique HM1213C		2			
F03-1	199143-4	Ensemble de l'accessoire extracteur de poussière	<	1			
F04-1	199143-4	Ensemble de l'accessoire extracteur de poussière	<	1			
F06-1	199144-2	Ensemble de l'accessoire extracteur de poussière	<	1			
C10	417765-1	Coude avant 22		1			
C20	417766-9	Coude avant 38		1			
C30	415021-3	Joint de tuyau		1			
F07-1	199144-2	Ensemble de l'accessoire extracteur de poussière	<	1			
C10	417765-1	Coude avant 22		1			
C20	417766-9	Coude avant 38		1			
C30	415021-3	Joint de tuyau		1			
085-2	195845-0	Jeu de balai en carbone		1			
101-1	814S58-5	Plaque signalétique HM1213C		1			
112-2	692637-3	Cordon d'alimentation 1.5-2-5.0		1			
A01-1	D-34176	BULL POINT FOR SDS-MAX 300	O	1			
A05-1	806X20-4	Étiquette de boîtier en plastique HM1213C		2			

Veuillez indiquer les pièces n ° lorsque votre commande.

Date d'impression 06/11/2024