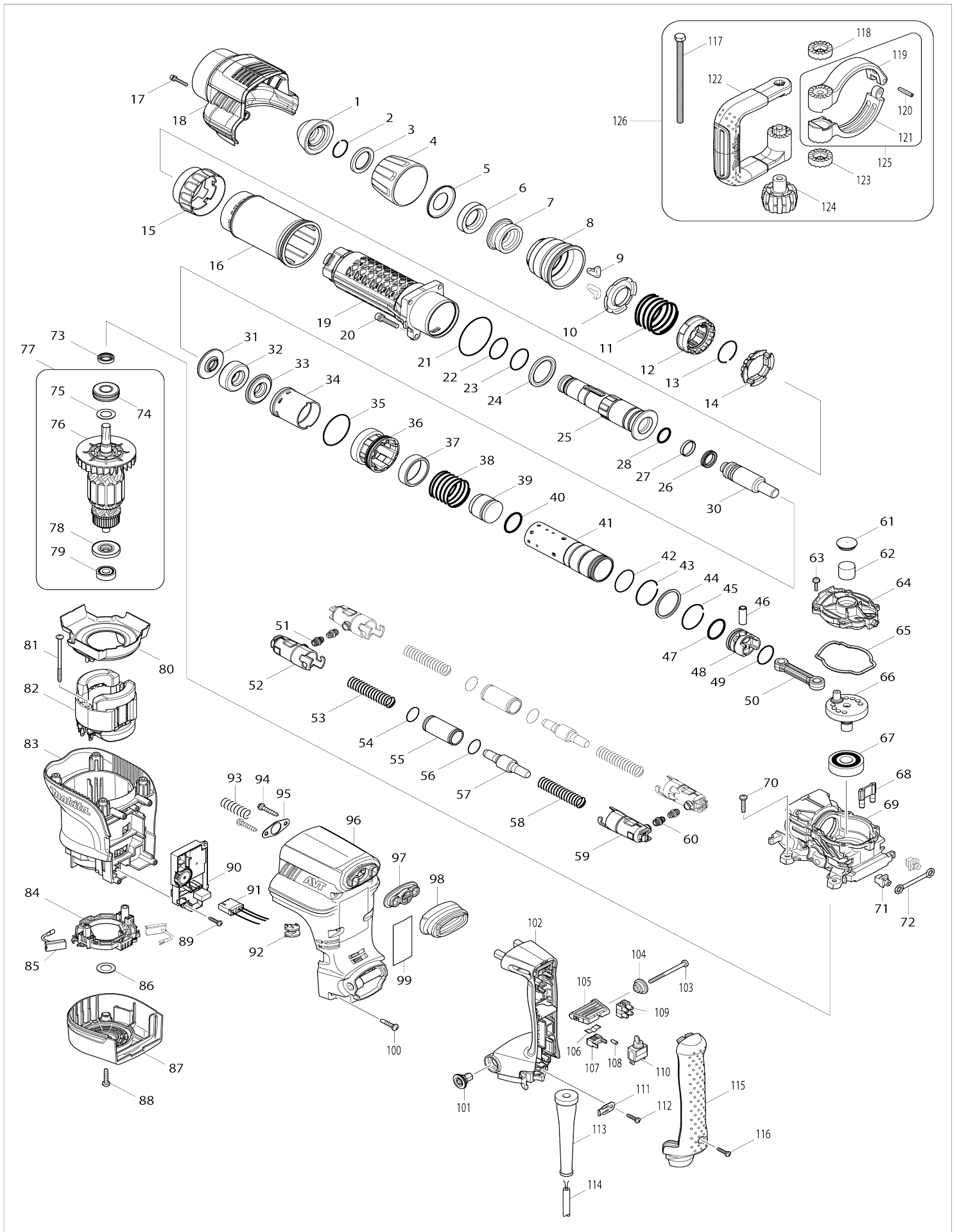


Model No.HM1111C BURINEUR SDS MAX 1300W AVT



Model No.HM1111C BURINEUR SDS MAX 1300W AVT

Numéro d'article	N ° de pièces	Description	Interchangeabilité	Q'ty	Nouvelle / ancienne	Note 1	Note 2
001	286285-4	Capuchon du support d'outil		1			
002	233948-3	Jonc de retenue 25		1			
003	257308-5	Anneau 28		1			
004	450064-8	Carter du mandrin		1			
005	346247-5	Rondelle à collerette 28		1			
006	262161-6	Bague en caoutchouc 28		1			
007	324752-2	Anneau de mandrin		1			
008	451836-4	Couvercle de déverrouillage		1			
009	310178-4	Retenue d'outil		2			
010	345804-6	Guide de ressort		1			
011	234180-2	Ressort boudin 47		1			
012	313193-7	Changement anneau		1			
013	233982-3	Jonc de retenue 33		1			
014	325904-8	Bague de blocage		1			
015	451842-9	Gaine de bague		1			
016	451835-6	Couvercle du corps		1			
017	922148-7	Boulon à tête cylindrique à six pans creux M4X25 WR		1			
018	451845-3	Couvercle du boîtier manivelle		1			
019	140411-8	Barillet complet		1			
020	922353-6	Boulon à tête cylindrique à six pans creux M6X30 WR		4			
021	213654-6	Joint torique 60		1			
022	213492-6	Joint torique 32		1			
023	213492-6	Joint torique 32		1			
024	262135-7	Bague en caoutchouc 36		1			
025	325901-4	Support d'outil		1			
026	213281-9	Anneau en X 18		1			
027	213392-0	Anneau en résine fluorocarbonée 25		1			
028	213317-4	Joint torique 20		1			
030	325902-2	Boulon à chocs		1			
031	325903-0	Manchon d'épaulement 19		1			
032	422053-3	Bague en caoutchouc 20		1			
033	325903-0	Manchon d'épaulement 19		1			
034	412096-3	Manchon coulissant		1			
035	213606-7	Joint torique 48		1			
036	318604-7	Guide de cylindre		1			
037	313194-5	Anneau 39		1			
038	234178-9	Ressort boudin 40		1			
039	325905-6	Percuteur		1			
040	213536-2	Joint torique 27		1			
041	331892-9	Cylindre 35		1			
042	213458-6	Joint torique 34		1			
043	233981-5	Jonc de retenue 38		1			
044	267423-7	Rondelle plate 40		1			
045	233981-5	Jonc de retenue 38		1			
046	331911-1	Tuyau 10		1			

047	213536-2	Joint torique 27		1		
048	451833-0	Piston		1		
049	213415-4	Joint torique 28		1		
050	451834-8	Bielle		1		
051	422054-1	Tuyau en caoutchouc		2		
052	451843-7	Support de tuyau avant		2		
053	234179-7	Ressort boudin 14		2		
054	213961-7	Joint torique 22		2		
055	331893-7	Tuyau 20		2		
056	213961-7	Joint torique 22		2		
057	325906-4	Contre-poids		2		
058	234179-7	Ressort boudin 14		2		
059	451844-5	Support de tuyau arrière		2		
060	422054-1	Tuyau en caoutchouc		2		
061	424311-3	Bouchon de filtre		1		
062	443127-7	Filtre		1		
063	911133-5	Vis à tête cylindrique M4X18 WR		5		
064	451838-0	Capuchon de manivelle		1		
065	424312-1	Bague d'étanchéité		1		
066	325899-5	Vilebrequin		1		
067	211279-0	Roulement à billes 6303LLU		1		
068	451848-7	Conduite d'air		1		
069	140407-9	Logement manivelle complet		1		
070	266041-8	Vis taraudeuse à tête bombée 5X 25		4		
071	419008-7	Guide de fixation		2		
072	423345-3	Coussin		1		
073	213133-4	Joint huile 12		1		
074	211295-2	Roulement à billes 6202LLU		1		
075	267215-4	Rondelle plate 15		1		
076	241908-1	Ventilateur 80		1		
077	517858-5	Assemblage armature 220-240V		1		
D10		INC. 74-76,78,79				
078	681642-5	Rondelle isolante		1		
079	210059-1	Roulement à billes 6000DDW		1		
080	451837-2	Chicane		1		
081	266568-8	Vis taraudeuse à tête bombée 5X 80		2		
082	623418-4	Terrain 220-240V		1		
083	451840-3	Carter moteur		1		
084	638700-8	Unité de porte-charbon		1		
085	194412-8	Jeu de balai en carbone		1	*	
085-1	195844-2	Jeu de balai en carbone	O	1		
086	267215-4	Rondelle plate 15		1		
087	451839-8	Capot arrière		1		
088	266041-8	Vis taraudeuse à tête bombée 5X 25		2		
089	265995-6	Vis taraudeuse à tête bombée 4X 18		2	*	
089-1	266300-0	Vis taraudeuse à tête bombée 4X 18	<	2		
090	631968-5	Contrôleur		1		
091	638718-9	Unité responsable		1		

092	450240-4	Lentille		1		
093	233434-4	Ressort boudin 11		1		
094	266173-1	Vis taraudeuse à tête bombée 5X 30		2		
095	346246-7	Plaque		1		
096	451846-1	Base de la poignée		1		
097	419783-5	Appui de pare-poussière		1		
098	424001-8	Couvercle de poussiere		1		
099	868068-0	Plaque signalétique HM1111C		1	*	
099-1	858S20-0	HM1111C NAME PLATE	O	1		
100	266041-8	Vis taraudeuse à tête bombée 5X 25		6		
101	451431-0	Pièce de retenue de poignée		1		
102	140409-5	Poignée complète		1		
C10	423379-6	Feuille-éponge		1		
103	266029-8	Vis taraudeuse à tête bombée 5X 65		1		
104	450352-3	Manchon d'épaulement 6		1		
105	450896-3	Levier coulissant		1		
106	232209-8	Ressort à lame		1		
107	450891-3	Arret		1		
108	263027-3	Cheville caoutchouc 4		1		
109	654531-7	Block terminal		1		
110	651418-4	Interrupteur ST115A-40		1	*	
110-1	651418-4	Interrupteur ST115A-40	O	1		
111	687169-3	Collier de cordon		1		
112	265995-6	Vis taraudeuse à tête bombée 4X 18		1		
113	682560-0	Protège-cordon 10		1		
114	695123-3	Cordon d'alimentation 1.5-2-4.0		1		
115	451841-1	Capot poignée		1		
116	265995-6	Vis taraudeuse à tête bombée 4X 18		1		
117	265439-6	Boulon à tête hexagonale M8X15 0		1		
118	417002-3	Cam de support lateral		1		
119	317282-0	Base de la poignée de côté 68A		1		
120	951166-8	Goupille elastique 5-24		1		
121	317283-8	Base de la poignée de côté 68B		1		
122	417003-1	Poignée de côté		1		
123	417002-3	Cam de support lateral		1		
124	252640-2	Écrou moleté M8		1		
125	151769-0	Poignée de côté 68 complète		1		
D10		INC. 119-121				
126	134890-0	Ensemble de la poignée de côté 68		1		
D10		INC. 117-124				
A01	A-80787	POINTE A BETON 280 SDS MAX		1	*	
A01-1	D-34176	BULL POINT FOR SDS-MAX 300	O	1		
A02	194683-7	Graisse a forets		1	*	
A02-1	198993-4	Graisse a forets	<	1		
A03	443122-7	Lingette tissu		1		
A04	140561-9	Coffret plastique		1	*	
C10	162271-8	Clip coffret		2	*	

C20	325637-5	Arbre		1	*		
C30	450990-1	Poignée		1	*		
C40	837160-3	Éponge 40-65		1	*		
A04-1	140562-7	Coffret plastique	O	1			
C10	162271-8	Clip coffret		2			
C20	325637-5	Arbre		1			
C30	450990-1	Poignée		1			
C40	837160-3	Éponge 40-65		1			
A05	819925-5	Étiquette de boîtier en plastique HM1111C		2			
B01	195260-8	Kit de maintenance marteau		1			
C10	181490-7	Jeu de graisseur d'huile 30CC		1	*		
C11	1914C5-7	GREASE SET	O	1			
D10		INC. 1,2,9,26,27,28,32,40,47					
D20		INC. 49,85					
E03	809304-5	Étiquette sonore 97DB		1	*		
E03-1	801092-0	Étiquette sonore 101DB	<	1			
F03-1	199143-4	Ensemble de l'accessoire extracteur de poussière	<	1			
F04-1	199143-4	Ensemble de l'accessoire extracteur de poussière	<	1			
F06-1	199144-2	Ensemble de l'accessoire extracteur de poussière	<	1			
C10	417765-1	Coude avant 22		1			
C20	417766-9	Coude avant 38		1			
C30	415021-3	Joint de tuyau		1			
F07-1	199144-2	Ensemble de l'accessoire extracteur de poussière	<	1			
C10	417765-1	Coude avant 22		1			
C20	417766-9	Coude avant 38		1			
C30	415021-3	Joint de tuyau		1			

Veuillez indiquer les pièces n ° lorsque votre commande.

Date d'impression 09/02/2024