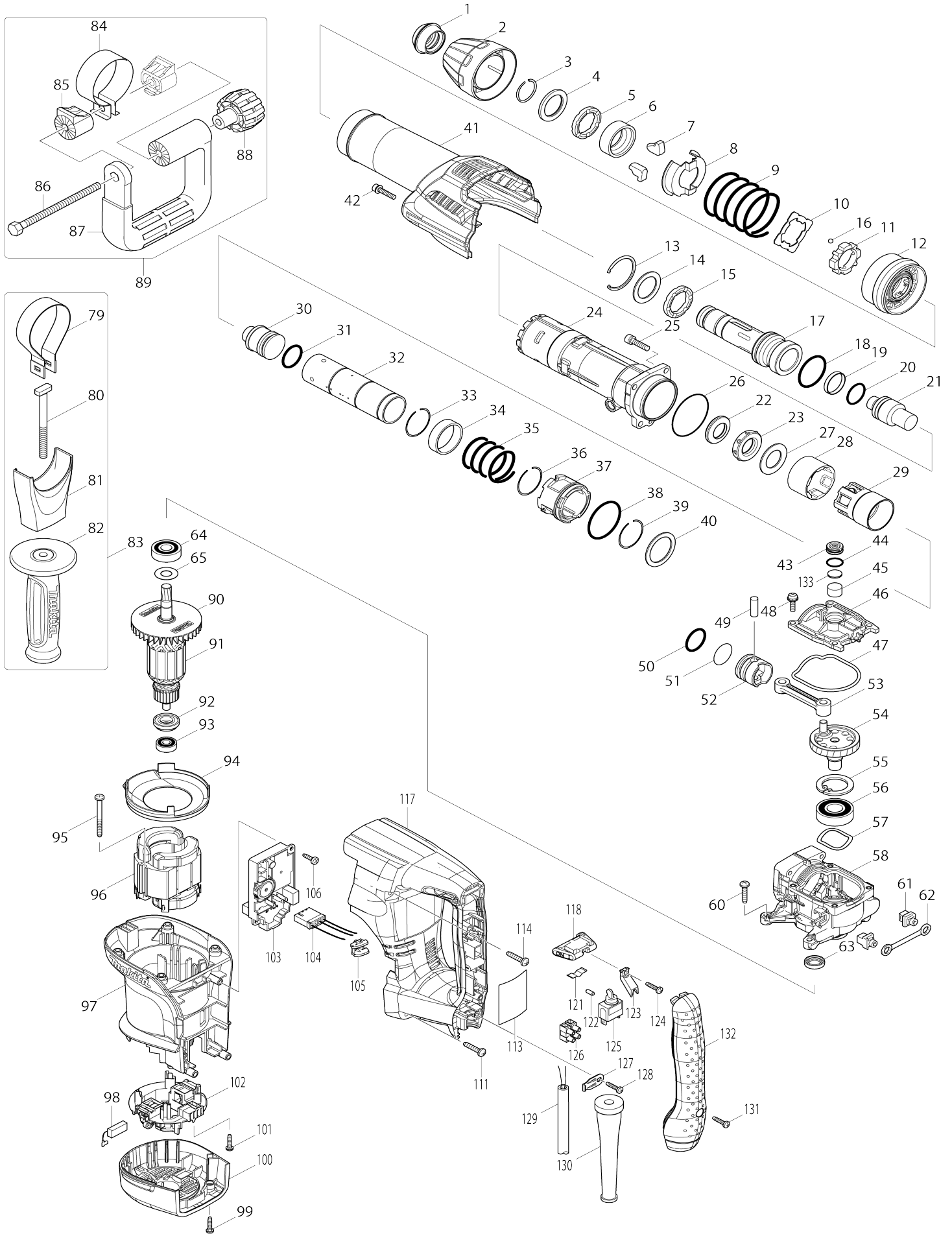


Model No.HM0870C BURINEUR SDS MAX-1100W



Model No.HM0870C BURINEUR SDS MAX-1100W

Numéro d'article	N ° de pièces	Description	Intercambiabilité	Q'ty	Nouvelle / ancienne	Note 1	Note 2
001	286287-0	Capuchon du support d'outil		1			
002	451432-8	Carter du mandrin		1			
003	231984-3	Jonc de retenue 25		1			
004	267272-2	Rondelle plate 28		1			
005	424261-2	Bague en caoutchouc 28		1			
006	331659-5	Anneau de mandrin		1			
007	310108-5	Retenue d'outil		2			
008-1	346677-0	Guide de ressort		1			
009	233387-7	Ressort boudin 52		1			
010	346141-1	Plaque		1			
011	310145-9	Bague de blocage		1			
012	451433-6	Changement anneau		1			
013	257960-9	Joint de retenue R-42		1			
014	267273-0	Rondelle plate 29		1			
015	424261-2	Bague en caoutchouc 28		1			
016	216002-8	Bille acier 4.8		4			
017	324387-9	Support d'outil		1			
018	213527-3	Joint torique 38		1			
019	213431-6	Anneau en résine fluorocarboné e 28		1			
020	213394-6	Joint torique 23		1			
021	324389-5	Boulon à chocs		1			
022	325732-1	Anneau 20		1			
023	424245-0	Bague en caoutchouc 20		1			
024	318512-2	Corps		1			
025	922341-3	Boulon à tête cylindrique à six pans creux M6X25 W		4			
026	213656-2	Joint torique 53		1			
027	267407-5	Rondelle plate 23		1			
028	451639-6	Bague de guidage		1			
029	450098-1	Manchon coulissant		1			
030	324388-7	Percuteur		1			
031	213958-6	Joint torique 24		1			
032	331658-7	Cylindre 32		1			
033	233927-1	Jonc de retenue 34		1			
034	331660-0	Anneau 36		1			
035	233386-9	Ressort boudin 37		1			
036	233927-1	Jonc de retenue 34		1			
037	317719-7	Guide de cylindre		1			
038	213611-4	Joint torique 46		1			
039	233927-1	Jonc de retenue 34		1			
040	267079-6	Rondelle plate 34		1			
041	451444-1	Couvercle du logement		1			
042	922243-3	Boulon à tête cylindrique à six pans creux M5X25 WR		1	*		
042-1	922243-3	Boulon à tête cylindrique à six pans creux M5X25 WR	O	1			
043	419988-7	Bouchon de filtre		1			
044	213218-6	Joint torique 16		1	*		

044-1	213A05-9	Joint torique 16	O	1			
045	443129-3	Filtre		1			
046	451434-4	Capuchon de manivelle		1			
047	424244-2	Bague d'étanchéité		1			
048	911233-1	Vis à tête cylindrique M5X20 WR		4			
049	268104-6	Goupille 8		1			
050	213958-6	Joint torique 24		1			
051	213432-4	Joint torique 26		1			
052	418349-8	Piston		1			
053	418350-3	Bielle		1			
054	325735-5	Vilebrequin 17		1			
055	962157-4	Circlip int R-40		1			
056	211281-3	Roulement à billes 6203LLU		1	*		
056-1	211490-4	Roulement à billes 6203LLU	O	1			
057	267825-7	Rondelle ondulée 30		1			
058	140206-9	Logement manivelle complet		1			
060	266041-8	Vis taraudeuse à tête bombée 5X 25		4			
061	419008-7	Guide de fixation		2			
062	423345-3	Coussin		1			
063	213133-4	Joint huile 12		1	*		
063-1	213678-2	Joint huile 12	O	1			
064	211106-1	Roulement à billes 6201LLB		1			
065	253759-0	Rondelle plate 12		1			
079	346140-3	Ressort de serrage 70		1			
080	266522-2	Boulon carré M8X95		1			
081	418363-4	Support lateral poinee 60		1			
082	158131-0	Manche 36 complet		1			
083	135332-7	Assemblage du manche 36		1			
D10		INC. 79-82					
090	240119-5	Ventilateur 76		1			
091	513793-5	Assemblage armature 220-240V		1			
D10		INC. 90,92,93					
092	681650-6	Rondelle isolante		1			
093	210005-4	Roulement à billes 608DDW		1			
094	451438-6	Chicane		1			
095	266095-5	Vis taraudeuse à tête bombée 5X 55		2			
096	625764-1	Terrain 240V		1			
097	451423-9	Carter moteur		1			
098	194160-9	Jeu de balai en carbone		1	*		
098-1	195004-6	Jeu de balai en carbone	<	1	*		
098-2	194160-9	Jeu de balai en carbone	O	1			
099	265995-6	Vis taraudeuse à tête bombée 4X 18		2			
100	451442-5	Capot arrière		1			
101	265995-6	Vis taraudeuse à tête bombée 4X 18		4			
102	638674-3	Unité de porte-charbon		1			
103	631930-0	Contrôleur		1			
104	638675-1	Unité responsable		1			
105	451428-9	Lentille		1			

106	266192-7	Vis taraudeuse à tête bombée 4X 14		2	*		
106-1	266901-4	Vis taraudeuse à tête bombée 4X 14	<	2			
111	266041-8	Vis taraudeuse à tête bombée 5X 25		2			
113-1	814H49-0	Plaque signalétique HM0870C		1			
114	266041-8	Vis taraudeuse à tête bombée 5X 25		2			
117	140207-7	Poignée complète		1			
118	451440-9	Levier coulissant		1			
121	232209-8	Ressort à lame		1			
122	263027-3	Cheville caoutchouc 4		1			
123	451427-1	Gâchette allongée		1			
124	265995-6	Vis taraudeuse à tête bombée 4X 18		1			
125	651418-4	Interrupteur ST115A-40		1	*		
125-1	651418-4	Interrupteur ST115A-40	O	1			
126	654531-7	Block terminal		1	*		
126-1	654741-6	Block terminal	O	1			
127	687169-3	Collier de cordon		1			
128	265995-6	Vis taraudeuse à tête bombée 4X 18		1			
129	692637-3	Cordon d'alimentation 1.5-2-5.0		1			
130	682560-0	Protège-cordon 10		1			
131	265995-6	Vis taraudeuse à tête bombée 4X 18		1			
132	451445-9	Capot poignée		1			
133	423411-6	Plaque de caoutchouc		1			
A01	194683-7	Graisse a forets		1			
A02	443122-7	Lingette tissu		1			
A03	824905-8	Coffret plastique		1			
C10	162271-8	Clip coffret		2			
C20	450990-1	Poignée		1			
C30	325809-2	Arbre		1			
A04-1	801F96-8	Étiquette de boîtier en plastique HM0870C		2			
E03	801G22-3	Étiquette claire		1	*		
F04-1	199143-4	Ensemble de l'accessoire extracteur de poussière	<	1			
F05-1	199143-4	Ensemble de l'accessoire extracteur de poussière	<	1			
F07-1	199144-2	Ensemble de l'accessoire extracteur de poussière	<	1			
C10	417765-1	Coude avant 22		1			
C20	417766-9	Coude avant 38		1			
C30	415021-3	Joint de tuyau		1			
F08-1	199144-2	Ensemble de l'accessoire extracteur de poussière	<	1			
C10	417765-1	Coude avant 22		1			
C20	417766-9	Coude avant 38		1			
C30	415021-3	Joint de tuyau		1			
129-2	692637-3	Cordon d'alimentation 1.5-2-5.0		1			
A04-2	806X18-1	Étiquette de boîtier en plastique HM0870C		2			

Veillez indiquer les pièces n ° lorsque votre commande.

Date d'impression 09/02/2024