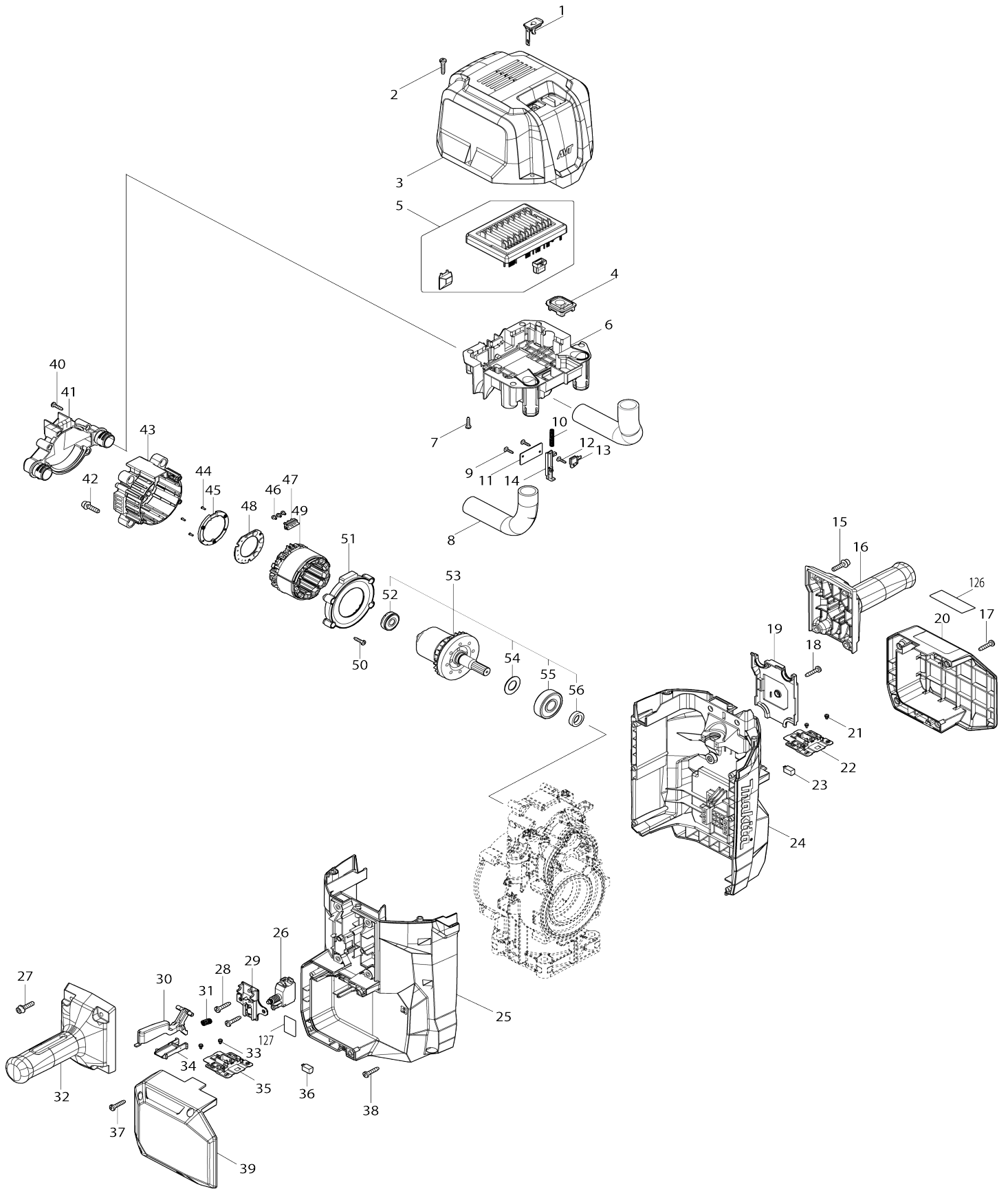
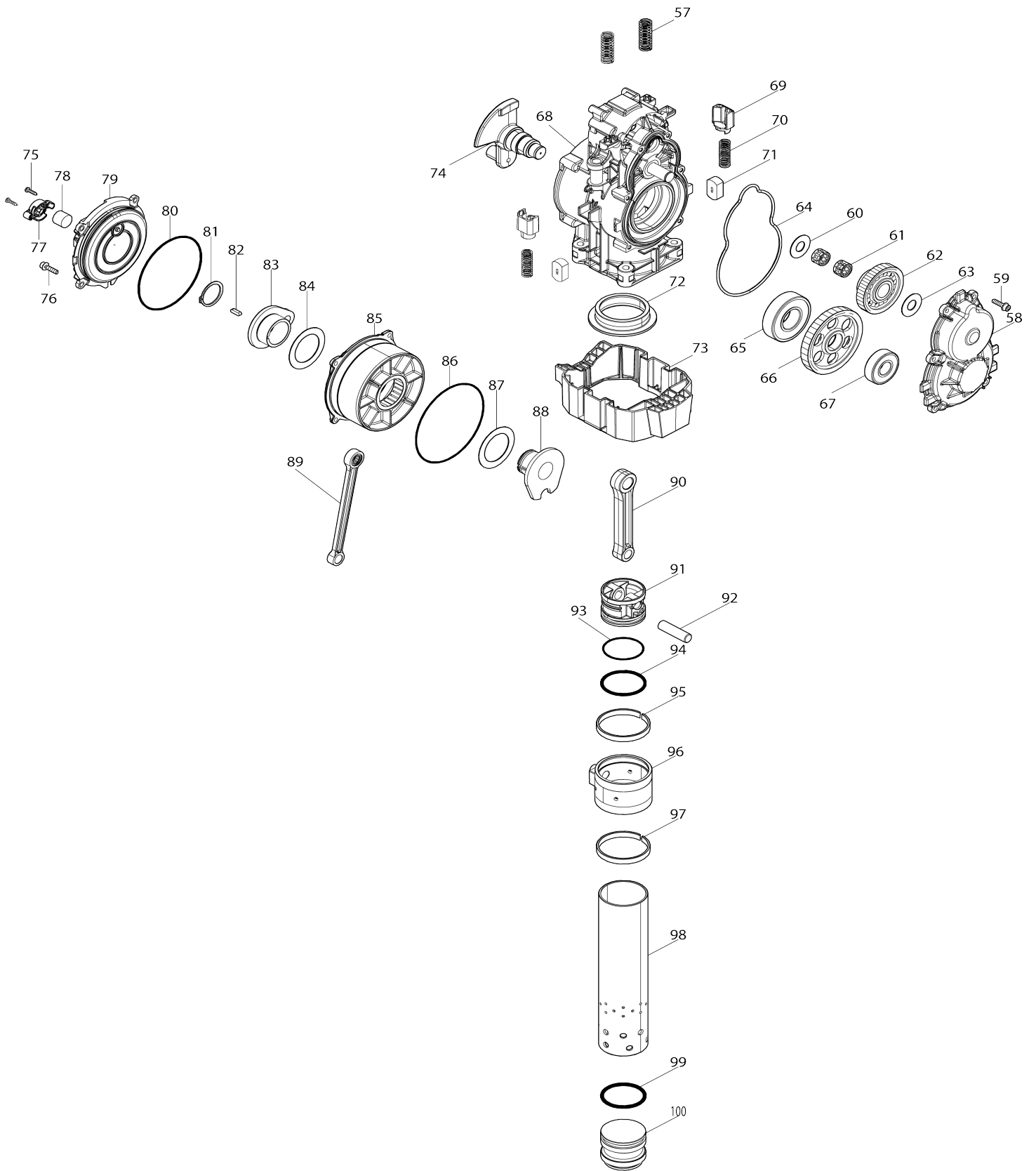


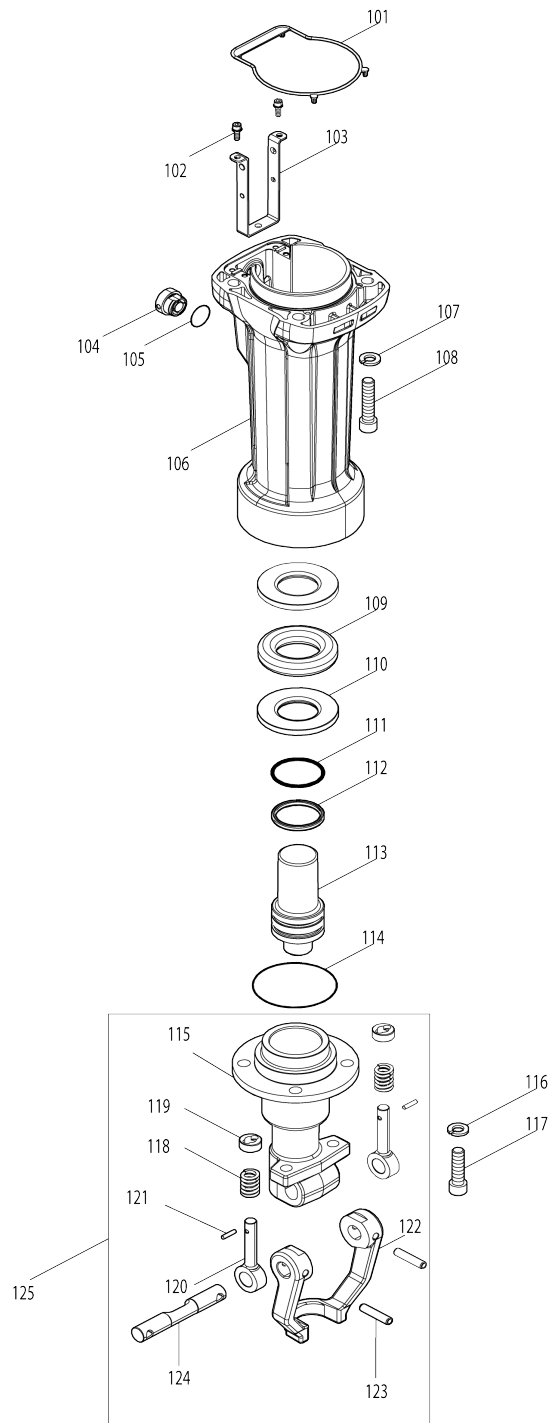
Model No.HM004G CORDLESS BREAKER



Model No.HM004G CORDLESS BREAKER



Model No.HM004G CORDLESS BREAKER



Model No.HM004G CORDLESS BREAKER

Numéro d'article	N ° de pièces	Description	Interchangeabilité	Q'ty	Nouvelle / ancienne	Note 1	Note 2
001	140G30-2	Capuchon complet		1			
C10	213218-6	Joint torique 16		1			
002	266041-8	Vis taraudeuse à tête bombée 5X25		6			
003	413W53-2	HEAD COVER		1			
004	620M94-3	SWITCH CIRCUIT COMPLETE		1			
005	620M83-8	CONTROLLER		1			
006	413W57-4	CONTROLLER COVER		1			
007	265995-6	Vis taraudeuse à tête bombée 4X18		4			
008	245070-4	HOSE 23		2			
009	263046-9	Vis taraudeuse 3X14		2			
010	232833-7	COMPRESSION SPRING 5		1			
011	347B99-9	PLATE		1			
012	263046-9	Vis taraudeuse 3X14		1			
013	620M85-4	SENSOR CIRCUIT		1			
014	141U69-2	LEVER COMPLETE		1			
015	266923-4	Boulon à tête cylindrique à six pans creux M6X25 GM		4			
016	413W59-0	HANDLE B		1			
017	266041-8	Vis taraudeuse à tête bombée 5X25		4			
018	266041-8	Vis taraudeuse à tête bombée 5X25		1			
019	413W61-3	HANDLE BASE B COVER		1			
020	137097-7	BATTERY COVER B ASSEMBLY		1			
C10	263005-3	Cheville caoutchouc 6		2			
021	652031-1	Vis à tête cylindrique M3X6		2			
022	632T07-4	Unité de borne		1			
023	620H50-3	Circuit led		1			
024	137098-5	HANDLE BASE B ASSEMBLY		1			
C10	263005-3	Cheville caoutchouc 6		2			
025	137094-3	HANDLE BASE A ASSEMBLY		1			
C10	263005-3	Cheville caoutchouc 6		2			
026	650738-3	Interrupteur C3JW-C-P		1			
027	266923-4	Boulon à tête cylindrique à six pans creux M6X25 GM		4			
028	266041-8	Vis taraudeuse à tête bombée 5X25		2			
029	413W54-0	SWITCH COVER		1			
030	413W60-5	SWITCH LEVER		1			
031	232834-5	COMPRESSION SPRING 7		1			
032	413W58-2	HANDLE A		1			
033	652031-1	Vis à tête cylindrique M3X6		2			
034	455511-4	Guide de commutateur		1			
035	632T07-4	Unité de borne		1			
036	620H50-3	Circuit led		1			
037	266041-8	Vis taraudeuse à tête bombée 5X25		4			
038	266041-8	Vis taraudeuse à tête bombée 5X		6			

		25				
039	137096-9	BATTERY COVER A ASSEMBLY		1		
C10	263005-3	Cheville caoutchouc 6		2		
040	265995-6	Vis taraudeuse à tête bombée 4X 18		4		
041	141U70-7	AIR DUCT COMPLETE		1		
042	266923-4	Boulon à tête cylindrique à six pans creux M6X25 GM		4		
043	413W47-7	MOTOR HOUSING		1		
044	266490-9	Vis taraudeuse à tête cylindrique large 2X6		3		
045	687B69-9	Barre d'arret		1		
046	652031-1	Vis à tête cylindrique M3X6		3		
047	638A80-8	LEAD UNIT		1		
048	620M84-6	CONTROLLER B		1		
049	629C64-9	STATOR		1		
050	265995-6	Vis taraudeuse à tête bombée 4X 18		4		
051	413W48-5	BAFFLE PLATE		1		
052	210232-3	Roulement à billes 6200DDW		1		
053	510600-3	ROTOR ASSY		1		
D10		INC. 52,54-56				
054	267487-1	Rondelle plate 17		1		
055	211152-4	Roulement à billes 6303LLU		1		
056	332129-7	Vis d'étanchéité		1		
057	232832-9	COMPRESSION SPRING 15		2		
058	312E79-2	GEAR COVER		1		
059	266923-4	Boulon à tête cylindrique à six pans creux M6X25 GM		6		
060	267290-0	Rondelle plate 18		1		
061	212099-5	Cage à aiguilles 1816		2		
062	227B17-2	GEAR COMPLETE 21-52		1		
063	267290-0	Rondelle plate 18		1		
064	422B04-8	SEAL RING		1		
065	211500-7	Roulement à billes 6307LLU		1		
066	227B16-4	HELICAL GEAR 52_A		1		
067	210234-9	Roulement à billes 2216LLB		1		
068	141U68-4	CRANK HOUSING COMPLETE		1		
069	413W49-3	SPRING HOLDER		2		
070	232831-1	COMPRESSION SPRING 12		2		
071	422B05-6	DAMPER		2		
072	332131-0	Entretoise		1		
073	413W50-8	CENTER COVER		1		
074	327C96-7	CRANK SHAFT		1		
075	265995-6	Vis taraudeuse à tête bombée 4X 18		2		
076	266923-4	Boulon à tête cylindrique à six pans creux M6X25 GM		4		
077	413W46-9	FILTER COVER		1		
078	443127-7	Filtre		1		
079	413W45-1	CRANK CAP		1		
080	213810-8	Joint torique 124		1		
081	961156-3	Circlip exterieur S-40		1		
082	254220-0	Clavette carree 5		1		

083	142921-1	Manivelle complète		1		
084	267486-3	Rondelle plate 50		1		
085	142952-0	Boîte de manivelle complète		1		
086	213902-3	Joint torique 135		1		
087	267486-3	Rondelle plate 50		1		
088	310619-0	Contre-axe		1		
089	142922-9	Bielle entière		1		
090	455490-6	Bielle		1		
091	455509-1	Piston		1		
092	268328-4	Goupille 15C		1		
093	213662-7	Joint torique 55		1		
094	213799-0	Joint torique 56		1		
095	455492-2	Entretoise 72		1		
096	142920-3	BALLANCER COMPLETE		1		
097	455492-2	Entretoise 72		1		
098	332130-2	Chemise de cylindre 66		1		
099	213799-0	Joint torique 56		1		
100	326470-8	Percuteur		1		
101	424666-6	Bague d'étanchéité A		1		
102	266071-9	Boulon à tête cylindrique à six pa ns creux M5X16		2		
103	346840-5	Plaque		1		
104	450347-6	Capuchon		1		
105	213953-6	Joint torique 24		1		
106	312E80-7	BARREL		1		
107	942301-9	Rondelle élastique 12		4		
108	922677-0	Boulon à tête cylindrique à six pa ns creux M12X55		4		
109	262174-7	Bague en caoutchouc 47		1		
110	332127-1	Rondelle 42		2		
111	213798-2	Joint torique 47		1		
112	213797-4	Anneau en X 47		1		
113	326469-3	Boulon à chocs		1		
114	213757-6	Joint torique 80		1		
115	310616-6	Support d'outil 29		1		
116	942301-9	Rondelle élastique 12		4		
117	265989-1	Boulon à tête cylindrique à six pa ns creux M12X45		4		
118	233083-7	Ressort boudin 12		2		
119	322560-5	Bague de retenue		2		
120	322477-2	Support de fixation		2		
121	256219-1	Goupille 4		2		
122	324236-0	Retenue d'outil		1		
123	951272-9	Goupille elastique 8-40		2		
124	324238-6	Arbre de retenue d'outil		1		
125	135669-2	Assemblage du support d'outil		1		
D10		INC. 115,118-124				
126	8145E4-9	HM004G NAME PLATE		1		
127	8145E6-5	HM004G SERIAL NO.LABEL		1		
A01	783203-8	Cle btr 5		1		
A02	B-10372	28.6MM HEX SELF SHARPENING		1		
A03	198900-7	Cle bluetooth		1		

Veillez indiquer les pièces n ° lorsque votre commande.

Date d'impression 08/29/2024