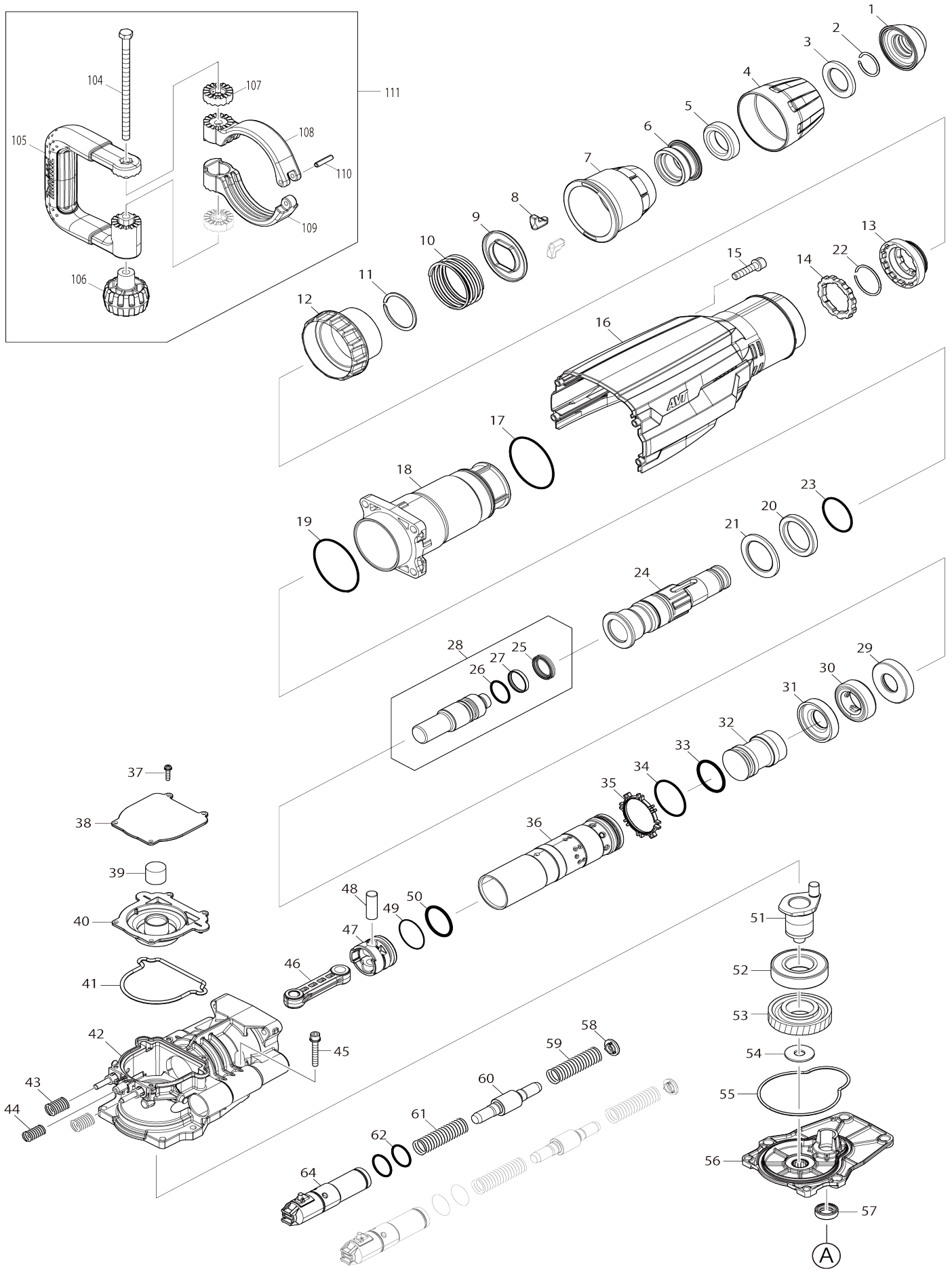
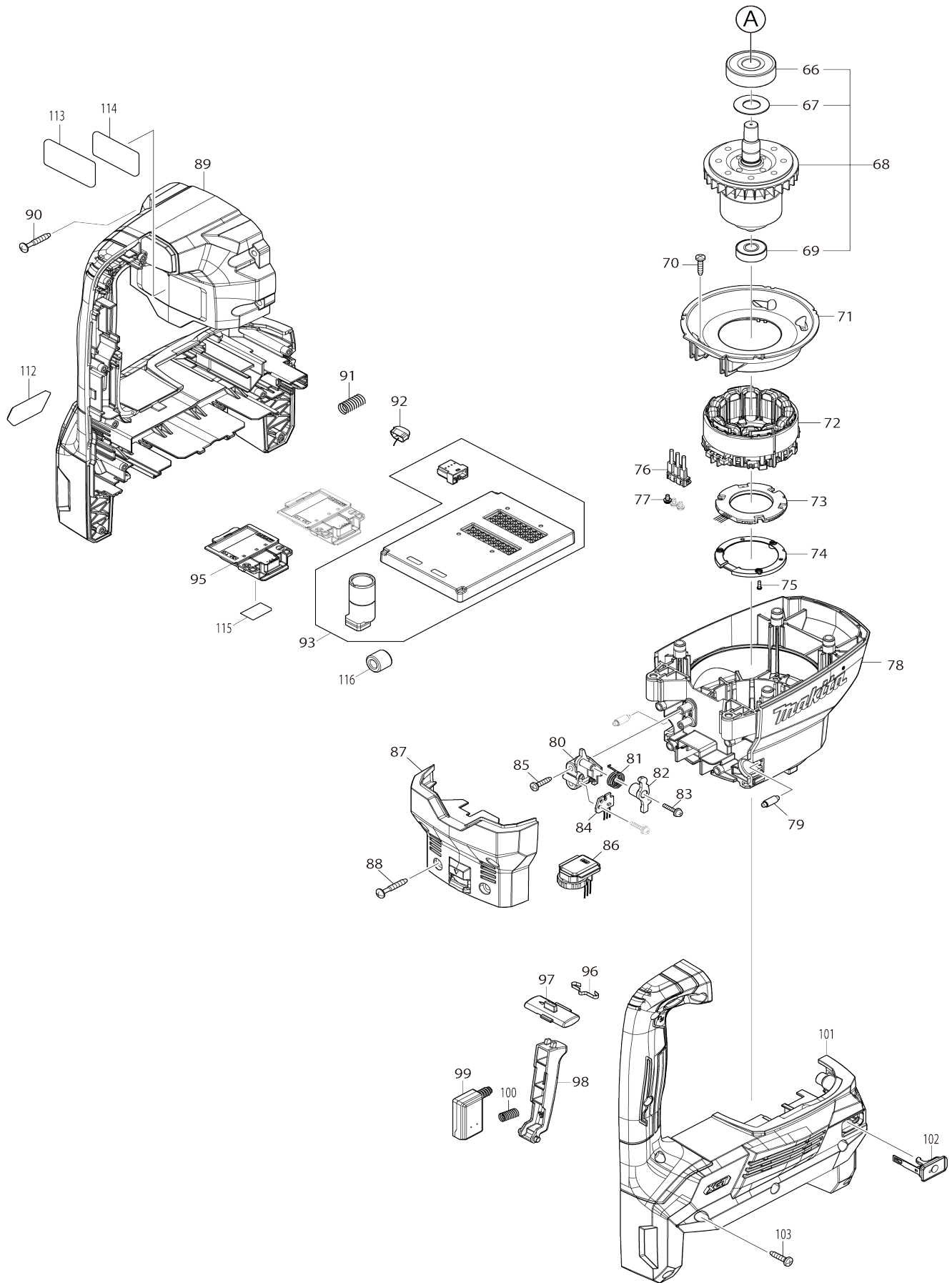


Model No.HM002G CORDLESS DEMOLITION HAMMER



Model No.HM002G CORDLESS DEMOLITION HAMMER



Model No.HM002G CORDLESS DEMOLITION HAMMER

Numéro d'article	N ° de pièces	Description	Intercangeabilité	Q'ty	Nouvelle / ancienne	Note 1	Note 2
001	424165-8	Capuchon du support d'outil		1			
002	233973-4	Jonc de retenue 26		1			
003	267386-7	Rondelle plate 30		1			
004	450894-7	Carter du mandrin		1			
005	262147-0	Bague en caoutchouc 30		1			
006	324987-5	Anneau de mandrin		1			
007	450895-5	Couvercle de déverrouillage		1			
008	310279-8	Retenue d'outil		2			
009	346015-6	Guide de ressort		1			
010	234086-4	Ressort boudin 56		1			
011	961232-3	Circlip extérieur WR-45		1			
012	450893-9	Gaine de bague		1			
013	324969-7	Changement anneau		1			
014	324988-3	Bague de blocage		1			
015	922456-6	Boulon à tête cylindrique à six pans creux M8X35 W		4			
016	413268-3	Couvercle du logement		1			
017	213664-3	Joint torique 60		1			
018	140Y02-5	Barillet complet		1			
019	213720-9	Joint torique 67		1			
020	262148-8	Bague en caoutchouc 39		1			
021	267387-5	Rondelle plate 39		1			
022	233970-0	Jonc de retenue 35		1			
023	213079-4	Joint torique 35.5		1			
024	324985-9	Support d'outil		1			
025	213980-3	Anneau en X 21		1			
026	213394-6	Joint torique 23		1			
027	213431-6	Anneau en résine fluorocarbonée 28		1			
028	136391-4	Ensemble du boulon à chocs		1			
D10		INC. 25-27					
029	324993-0	Manchon d'épaulement		1			
030	262149-6	Bague en caoutchouc 24		1			
031	324993-0	Manchon d'épaulement		1			
032	327739-3	Percuteur		1			
033	213499-2	Joint torique 31.5		1			
034	213581-7	Joint torique 44		1			
035	450889-0	Guide de soupape de retenue		1			
036	327741-6	Cylindre 40		1			
037	911133-5	Vis à tête cylindrique M4X18 WR		4			
038	413273-0	Couvercle de selecteur		1			
039	443127-7	Filtre		1			
040	413272-2	Capuchon de manivelle		1			
041	422658-9	Bague d'étanchéité A		1			
042	140Y06-7	Logement manivelle complet		1			
043	232662-8	Ressort boudin 12		2			
044	232664-4	Ressort boudin 10		1			
045	922363-3	Boulon à tête cylindrique à six pans		6			

		ns creux M6X40 WR				
046	413277-2	Bielle		1		
047	450961-8	Piston		1		
048	268121-6	Goupille 12		1		
049	213149-9	Joint torique 35		1		
050	213499-2	Joint torique 31.5		1		
051	327740-8	Vilebrequin		1		
052	210254-3	Roulement à billes 6206LLB		1		
053	226691-1	Pignon helicoidal 57		1		
054	267398-0	Rondelle plate 12		1		
055	422659-7	Bague d'étanchéité B		1		
056	140Y03-3	Carter d'engrenage complet		1		
057	213231-4	Joint huile 15		1		
058	413275-6	Coupelle de ressort		2		
059	232691-1	Ressort boudin 15		2		
060	324992-2	Contre-poids		2		
061	232691-1	Ressort boudin 15		2		
062	213953-6	Joint torique 24		4		
064	140Y04-1	Butée complète		2		
066	210253-5	Roulement à billes 6302DDW		1		
067	267397-2	Rondelle plate 15		1		
068	519651-3	Induit complet		1	*	
D10		INC. 66,67,69				
068-1	519651-3	Induit complet	O	1		
D10		INC. 66,67,69				
069	210059-1	Roulement à billes 6000DDW		1		
070	265995-6	Vis taraudeuse à tête bombée 4X 18		4		
071	413271-4	Chicane		1		
072	629A27-3	Redresseur		1		
073	620E26-2	Contrôleur B		1		
074	687B69-9	Barre d'arrêt		1		
075	266490-9	Vis taraudeuse à tête cylindrique large 2X6		3		
076	632R89-4	Unité responsable		1		
077	652031-1	Vis à tête cylindrique M3X6		3		
078	413266-7	Carter moteur		1		
079	256380-4	Axe épaulé 4-6		2		
080	412985-2	Socle		1		
081	232643-2	Ressort de torsion 13		1		
082	140W48-9	Levier complet		1		
083	263046-9	Vis taraudeuse 3X14		2		
084	620E28-8	Sonde		1		
085	265995-6	Vis taraudeuse à tête bombée 4X 18		2		
086	620E29-6	Circuit dial		1		
087	140Y05-9	Capot de carcasse moteur complet		1		
C10	422660-2	Feuille de caoutchouc		1		
088	266041-8	Vis taraudeuse à tête bombée 5X 25		4		
089	183T10-3	Ensemble du logement		1		
C10	263005-3	Cheville caoutchouc 6		8		

C20	347755-9	Glissière de protection		2		
C30	422646-6	Capuchon 10		2		
C40	347782-6	Plaque		4		
D10		INC. 101				
090	266041-8	Vis taraudeuse à tête bombée 5X 25		4		
091	232663-6	Ressort boudin 8		1		
092	620E27-0	Circuit led		1		
093	620E31-9	Contrôleur		1		
095	632R98-3	Unité de borne		2		
096	232152-1	Ressort à lame		1		
097	412981-0	Verrouillage de la gâchette		1		
098	458097-7	Gâchette allongée		1		
099	651083-9	Interrupteur C3XA-1PSPM		1		
100	232418-9	Ressort boudin 5		1		
101	183T10-3	Ensemble du logement		1		
C10	263005-3	Cheville caoutchouc 6		8		
C20	347755-9	Glissière de protection		2		
C30	422646-6	Capuchon 10		2		
C40	347782-6	Plaque		4		
D10		INC. 89				
102	140F99-0	Capuchon complet		1		
C10	213218-6	Joint torique 16		1	*	
C11	213A05-9	Joint torique 16	O	1		
C20	818H07-8	Étiquette cap		1		
103	265995-6	Vis taraudeuse à tête bombée 4X 18		10		
104	265439-6	Boulon à tête hexagonale M8X15 0		1		
105	417003-1	Poignée de côté		1		
106	252640-2	Écrou moleté M8		1		
107	417002-3	Cam de support lateral		2		
108	318505-9	Base de la poignée de côté 82A		1		
109	318506-7	Base de la poignée de côté 82B		1		
110	951166-8	Goupille elastique 5-24		1		
111	135269-8	Ensemble de la poignée de côté 82		1		
D10		INC. 104-110				
112	8029M5-9	Étiquette du logo XGT		1		
113	8029M4-1	Étiquette claire		1	*	
114	858E35-3	Plaque signalétique HM002G		1		
115	858E41-8	Numéro de série. étiquette HM0 02G		1		
116	688163-8	Filtre de ligne		1		
A01	A-80787	POINTE A BETON 280 SDS MAX		1	*	
A01-1	D-34176	BULL POINT FOR SDS-MAX 300	O	1		
A02	198993-4	Graisse a forets		1		
A03	443122-7	Lingette tissu		1		
A04	821848-5	Coffret plastique		1		
A05	8029X7-2	Étiquette de boîtier en plastique HM002GZ03		2		
B01	191N77-1	Kit de maintenance marteau		1		
C10	181490-7	Jeu de graisseur d'huile 30CC		2	*	

C11	1914C5-7	GREASE SET	O	2			
D10		INC. 1,2,8,25-27,33,49,50					
E01	801092-0	Étiquette sonore 101DB		1			
F06	199143-4	Ensemble de l'accessoire extracteur de poussière		1			
F07	199144-2	Ensemble de l'accessoire extracteur de poussière		1			

Veillez indiquer les pièces n ° lorsque votre commande.

Date d'impression 17/06/2024