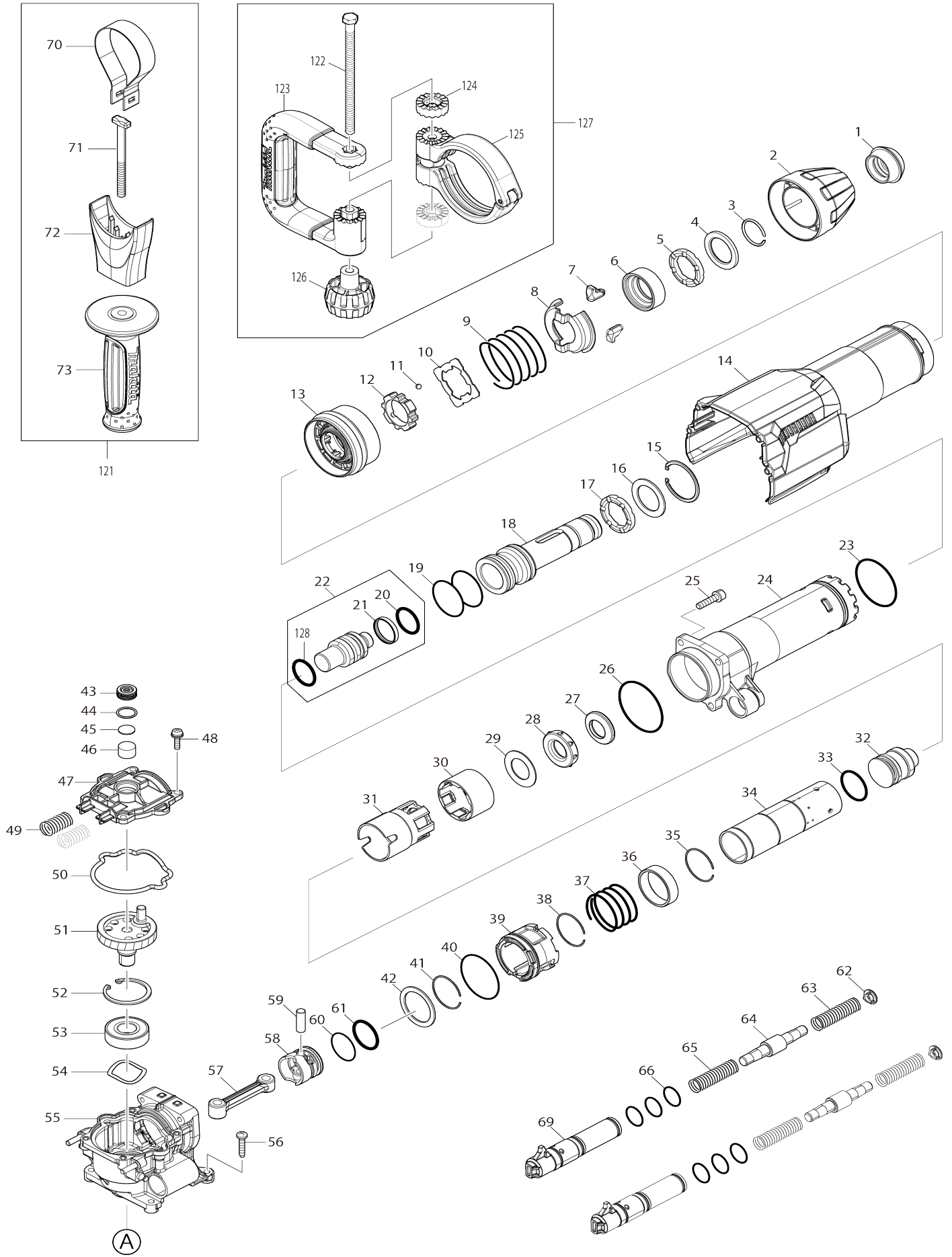
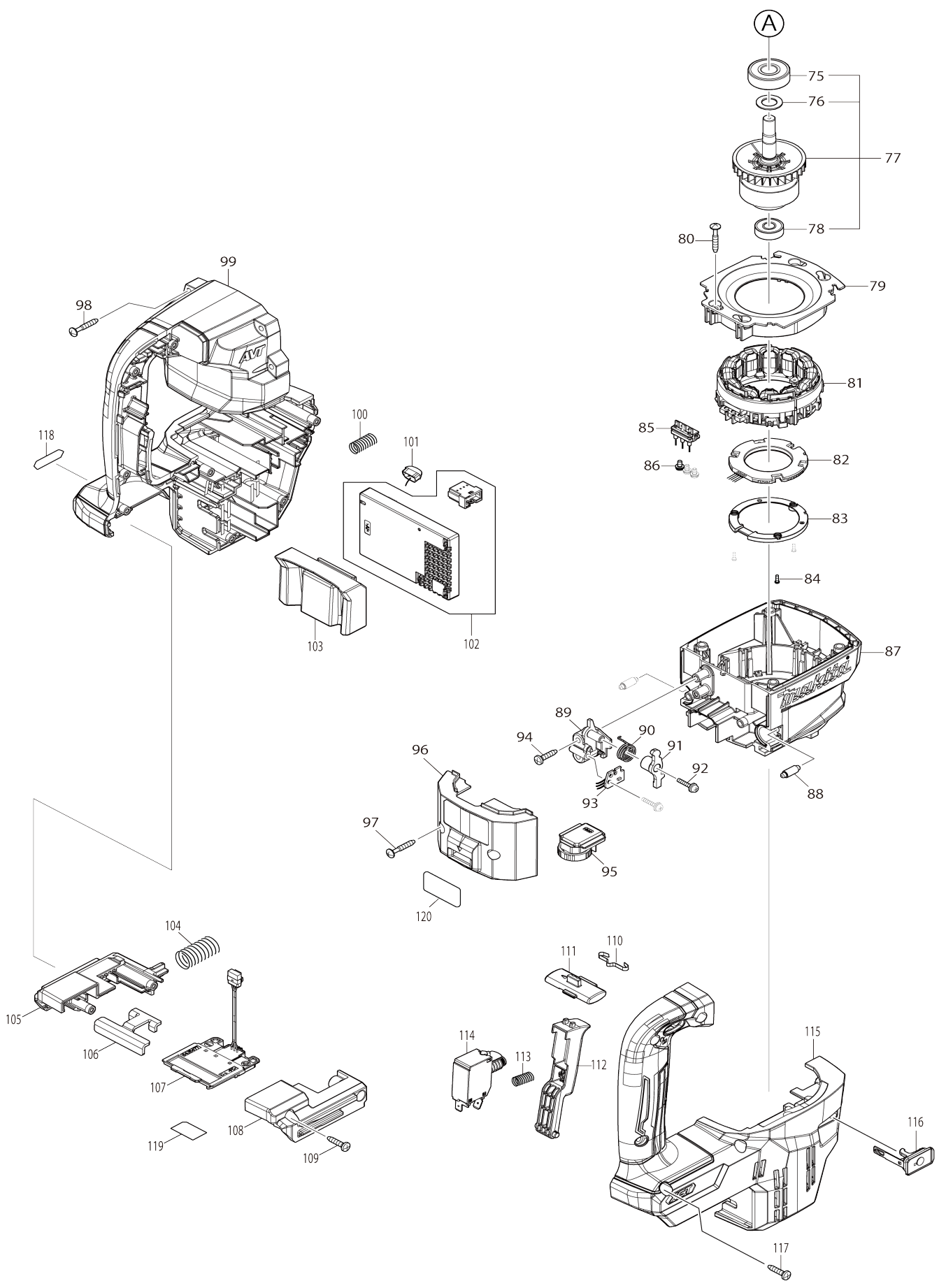


# Model No.HM001G CORDLESS DEMOLITION HAMMER



# Model No.HM001G CORDLESS DEMOLITION HAMMER



# Model No.HM001G CORDLESS DEMOLITION HAMMER

Numéro d'article	N ° de pièces	Description	Intercambiabilité	Q'ty	Nouvelle / ancienne	Note 1	Note 2
001	286287-0	Capuchon du support d'outil		1			
002	451432-8	Carter du mandrin		1			
003	231984-3	Jonc de retenue 25		1			
004	267272-2	Rondelle plate 28		1			
005	424261-2	Bague en caoutchouc 28		1			
006	331659-5	Anneau de mandrin		1			
007	310108-5	Retenue d'outil		2			
008	346677-0	Guide de ressort		1			
009	233387-7	Ressort boudin 52		1			
010	346141-1	Plaque		1			
011	216002-8	Bille acier 4.8		4			
012	310145-9	Bague de blocage		1			
013	451433-6	Changement anneau		1			
014	412979-7	Couvercle du logement		1	*		
014-1	141F87-0	Couvercle de carter complet	<	1			
C10	422809-4	Filtre		1	*		
015	257960-9	Joint de retenue R-42		1			
016	267273-0	Rondelle plate 29		1			
017	424261-2	Bague en caoutchouc 28		1			
018	327778-3	Support d'outil		1			
019	213789-3	Joint torique 38		2			
020	213394-6	Joint torique 23		1			
021	213431-6	Anneau en résine fluorocarbonée 28		1			
022	136454-6	Ensemble du boulon à chocs		1			
D10		INC. 20,21,128					
023	213286-9	Joint torique 48		1			
024	312A51-0	Corps		1			
025	922341-3	Boulon à tête cylindrique à six pans creux M6X25 W		4			
026	213656-2	Joint torique 53		1			
027	325732-1	Anneau 20		1			
028	424245-0	Bague en caoutchouc 20		1			
029	267407-5	Rondelle plate 23		1			
030	451639-6	Bague de guidage		1			
031	412986-0	Manchon coulissant		1			
032	324388-7	Percuteur		1			
033	213958-6	Joint torique 24		1			
034	327694-9	Cylindre 32		1			
035	233927-1	Jonc de retenue 34		1			
036	331660-0	Anneau 36		1			
037	233407-7	Ressort boudin 37		1			
038	233927-1	Jonc de retenue 34		1			
039	318510-6	Guide de cylindre		1			
040	213611-4	Joint torique 46		1			
041	233927-1	Jonc de retenue 34		1			
042	267079-6	Rondelle plate 34		1			
043	419988-7	Bouchon de filtre		1	*		

043-1	424607-2	Bouchon de filtre	<	1		
044	213218-6	Joint torique 16		1	*	
045	423411-6	Plaque de caoutchouc		1	*	
046	443129-3	Filtre		1		
047	412978-9	Capuchon de manivelle		1		
048	911233-1	Vis à tête cylindrique M5X20 WR		4		
049	234282-4	Ressort boudin 12		2		
050	422647-4	Bague d'étanchéité		1		
051	327693-1	Vilebrequin 18.5		1		
052	962157-4	Circlip int R-40		1		
053	211490-4	Roulement à billes 6203LLU		1		
054	267825-7	Rondelle ondulée 30		1		
055	136390-6	Ensemble de boîtier manivelle		1		
C10	213678-2	Joint huile 12		1		
056	266041-8	Vis taraudeuse à tête bombée 5X 25		4		
057	418350-3	Bielle		1		
058	418349-8	Piston		1		
059	268104-6	Goupille 8		1		
060	213432-4	Joint torique 26		1		
061	213958-6	Joint torique 24		1		
062	412984-4	Coupelle de ressort A		2		
063	234134-9	Ressort boudin 12		2		
064	325733-9	Contre-poids		2	*	
064-1	327842-0	Contre-poids	<	2		
065	234134-9	Ressort boudin 12		2		
066	213325-5	Joint torique 19		6	*	
066-1	213A09-1	Joint torique 19	<	6		
069	140W77-2	Butée complète		2		
070	346140-3	Ressort de serrage 70		1		
071	266522-2	Boulon carré M8X95		1		
072	418363-4	Support lateral poinee 60		1		
073	158131-0	Manche 36 complet		1		
075	211106-1	Roulement à billes 6201LLB		1		
076	253744-3	Rondelle plate 12		1		
077	519642-4	Induit complet		1	*	
D10		INC. 75,76,78				
077-1	519642-4	Induit complet	O	1		
D10		INC. 75,76,78				
078	210005-4	Roulement à billes 608DDW		1		
079	412983-6	Chicane		1		
080	265999-8	Vis taraudeuse à tête bombée 4X 25		4		
081	629335-6	Redresseur		1		
082	620D76-1	Contrôleur B		1		
083	687B69-9	Barre d'arrêt		1		
084	266490-9	Vis taraudeuse à tête cylindrique large 2X6		3		
085	632R64-0	Unité responsable		1		
086	652031-1	Vis à tête cylindrique M3X6		3		
087	412982-8	Carter moteur		1		
088	256380-4	Axe épaulé 4-6		2		

089	412985-2	Socle		1		
090	232643-2	Ressort de torsion 13		1		
091	140W48-9	Levier complet		1		
092	263046-9	Vis taraudeuse 3X14		2		
093	620D75-3	Sonde		1		
094	266326-2	Vis taraudeuse à tête bombée 4X 18		2		
095	620796-3	Circuit dial		1	*	
095-1	620H67-6	Circuit dial	<	1		
096	140W78-0	Capot de carcasse moteur complet		1		
C10	422564-8	Feuille-éponge		1	*	
C11	422730-7	Feuille de caoutchouc	<	1		
097	265999-8	Vis taraudeuse à tête bombée 4X 25		2		
098	265999-8	Vis taraudeuse à tête bombée 4X 25		4		
099	183R90-7	Ensemble du logement		1		
C10	422646-6	Capuchon 10		2		
C20	347755-9	Glissière de protection		2		
D10		INC. 115				
100	232411-3	Ressort boudin 8		1		
101	620549-0	Circuit led		1		
102	620E09-2	Contrôleur		1		
103	422642-4	Caoutchouc pour amortisseur		1		
104	232650-5	Ressort boudin 13		1		
105	183R85-0	Ensemble du porte-batterie		1		
C10	263005-3	Cheville caoutchouc 6		2		
D10		INC. 108				
106	346039-2	Plaque support		1		
107	632P49-4	Unité de borne		1		
108	183R85-0	Ensemble du porte-batterie		1		
C10	263005-3	Cheville caoutchouc 6		2		
D10		INC. 105				
109	266326-2	Vis taraudeuse à tête bombée 4X 18		2		
110	232152-1	Ressort à lame		1		
111	412981-0	Verrouillage de la gâchette		1		
112	412980-2	Gâchette allongée		1		
113	232561-4	Ressort boudin 5		1		
114	651399-2	Interrupteur C3JW-6B-PA		1		
115	183R90-7	Ensemble du logement		1		
C10	422646-6	Capuchon 10		2		
C20	347755-9	Glissière de protection		2		
D10		INC. 99				
116	140F99-0	Capuchon complet		1		
C10	213218-6	Joint torique 16		1	*	
C11	213A05-9	Joint torique 16	O	1		
C20	818H07-8	Étiquette cap		1		
117	266326-2	Vis taraudeuse à tête bombée 4X 18		8		
118	8012U4-2	Étiquette du logo XGT		1		
119	857Y00-9	Numéro de série. étiquette HM0 01G		1		

120	857X94-8	Plaque signalétique HM001G		1		
121	135332-7	Assemblage du manche 36		1		
D10		INC. 70-73				
128	213385-7	Joint torique 24		1		
A01	198993-4	Graisse a forets		1		
A02	443122-7	Lingette tissu		1		
A03	821838-8	Coffret plastique		1	*	
A03-1	141D88-6	Coffret plastique	<	1		
A04	198900-7	Cle bluetooth		1	*	
A04-1	198900-7	Cle bluetooth	<	1	*	
A04-2	198900-7	Cle bluetooth	<	1	*	
A04-3	198900-7	Cle bluetooth	O	1		
B01	191N57-7	Kit de maintenance marteau		1		
C10	181490-7	Jeu de graisseur d'huile 30CC		1	*	
C11	1914C5-7	GREASE SET	O	1		
D10		INC. 1,3,7,20,21,33,60,61				
E01	8026N9-0	Étiquette sonore		1		
F07	199143-4	Ensemble de l'accessoire extracteur de poussière		1		
F08	199144-2	Ensemble de l'accessoire extracteur de poussière		1		

Veillez indiquer les pièces n ° lorsque votre commande.

Date d'impression 17/06/2024