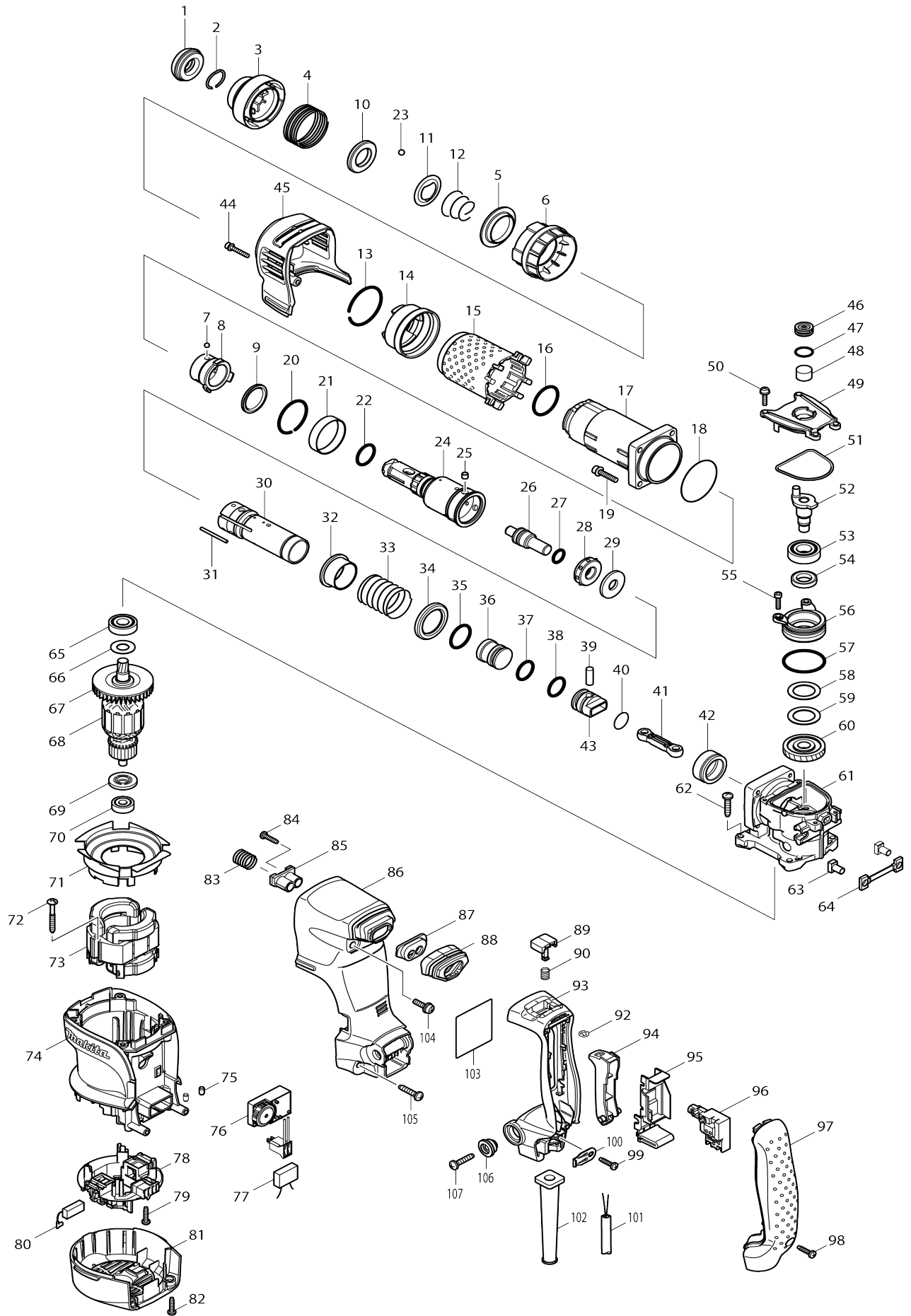


Model No.HK1820 PIQUEUR SDS+ 550W



# Model No.HK1820 PIQUEUR SDS+ 550W

Numéro d'article	N ° de pièces	Description	Intercangeabilité	Q'ty	Nouvelle / ancienne	Note 1	Note 2
001	286283-8	Capuchon 38		1			
002	233966-1	Jonc de retenue 19		1			
003	450275-5	Carter du mandrin		1			
004	234039-3	Ressort boudin 42		1			
005	345874-5	Guide de bille en acier		1			
006	450274-7	Changement anneau		1			
007	216002-8	Bille acier 4.8		3			
008	331796-5	Anneau 25		1			
009	262142-0	Bague en uréthane 26		1			
010	257288-5	Anneau 21		1			
011	345873-7	Rondelle guide		1			
012	233916-6	Ressort de compression conique 21-29		1			
013	231985-1	Jonc de retenue 43		1			
014	450273-9	Appui du couvercle du barillet		1			
015	424066-0	Couvercle du corps		1			
016	213465-9	Joint torique 31		1			
017	318196-6	Corps		1	*		
017-1	318196-6	Corps	O	1	*		
017-2	318196-6	Corps	O	1			
018	213606-7	Joint torique 48		1			
019	922243-3	Boulon à tête cylindrique à six pans creux M5X25 WR		4			
020	233956-4	Jonc de retenue 37		1			
021	257290-8	Anneau 39		1	*		
021-1	257296-6	Anneau 39	S	1			
022	213008-7	Joint torique 22.4		1			
023	216022-2	Bille acier 7.0		2			
024	324837-4	Support d'outil		1			
025	256266-2	Goupille 6		3	*		
025-1	268226-2	Goupille 6	S	3			
026	324844-7	Boulon à chocs		1			
027	213128-7	Joint torique 12		1			
028	424065-2	Bague en caoutchouc 13		1			
029	267363-9	Rondelle plate 12		1			
030	331804-2	Cylindre		1	*		
030-1	331849-0	Cylindre	S	1			
031	256833-3	Tringle 3		3	*		
031-1	256862-6	Tringle 2.5	S	3			
032	331799-9	Anneau 29		1			
033	234041-6	Ressort boudin 32		1			
034	345872-9	Rondelle à collerette 29		1			
035	213435-8	Joint torique 26		1	*		
036	324847-1	Percuteur		1			
037	213283-5	Joint torique 18		1			
038	213283-5	Joint torique 18		1			
039	256087-2	Goupille 7		1			
040	213262-3	Joint torique 18		1			

041	450278-9	Bielle		1		
042	331797-3	Manche 29		1		
043	450298-3	Piston		1		
044	922148-7	Boulon à tête cylindrique à six pas creux M4X25 WR		1		
045	450277-1	Couvercle du boîtier manivelle		1		
046	419988-7	Bouchon de filtre		1		
047	213218-6	Joint torique 16		1		
048	443129-3	Filtre		1		
049	450276-3	Capuchon de manivelle		1		
050	911133-5	Vis à tête cylindrique M4X18 WR		4		
051	424067-8	Bague d'étanchéité		1		
052	324845-5	Vilebrequin		1		
053	211232-6	Roulement à billes 6002LLU		1		
054	213219-4	Joint huile 15		1		
055	265490-6	Boulon à tête cylindrique à six pas creux M4X16		2		
056	318202-7	Boîtier de roulement		1		
057	213513-4	Joint torique 39		1		
058	267126-3	Rondelle plate 22		1		
059	267126-3	Rondelle plate 22		1		
060	226675-9	Pignon hélicoïdal 36		1		
061	158523-3	Logement manivelle complet		1	*	
C10	213415-4	Joint torique 28		1	*	
061-1	158523-3	Logement manivelle complet	O	1		
C10	213415-4	Joint torique 28		1		
062	266041-8	Vis taraudeuse à tête bombée 5X25		4		
063	331798-1	Guide de fixation		2		
064	424068-6	Coussin		1		
065	211131-2	Roulement à billes 6001DDW		1		
066	253748-5	Rondelle plate 12		1		
067	241879-2	Ventilateur 60		1		
068	513743-0	Assemblage armature 220-240V		1		
D10		INC. 65-67,69,70				
069	681644-1	Rondelle isolante		1		
070	210005-4	Roulement à billes 608DDW		1		
071	450265-8	Chicane		1		
072	266211-9	Vis taraudeuse à tête bombée 5X40		2		
073	625809-5	Terrain 240V		1		
074	450263-2	Carter moteur		1		
075	263002-9	Cheville caoutchouc 4		2		
076	631793-4	Contrôleur		1		
077	645200-1	Atténuateur de bruit		1		
078	638577-1	Unité de porte-charbon		1		
079	265995-6	Vis taraudeuse à tête bombée 4X18		4		
080	194160-9	Jeu de balai en carbone		1	*	
080-1	195004-6	Jeu de balai en carbone	O	1	*	
080-2	194160-9	Jeu de balai en carbone	O	1		
081	450264-0	Capot arrière		1		
082	265995-6	Vis taraudeuse à tête bombée 4X		2		

		18				
083	234022-0	Ressort boudin 14		1		
084	265995-6	Vis taraudeuse à tête bombée 4X 18		2		
085	450280-2	Guide de ressort		1		
086	450272-1	Base de la poignée		1		
087	450279-7	Appui de pare-poussière		1		
088	424069-4	Couvercle de poussiere		1		
089	450271-3	Bouton de verrouillage		1		
090	234040-8	Ressort boudin 8		1		
092	961011-9	Circlip (EXT) E-4		1		
093	188495-8	Ensemble de la poignée		1		
094	450269-0	Gâchette allongée		1		
095	158522-5	Support de commutateur complet		1		
096	650597-5	Interrupteur TG71BS-1		1		
097	450267-4	Capot poignée		1		
098	265995-6	Vis taraudeuse à tête bombée 4X 18		1		
099	265995-6	Vis taraudeuse à tête bombée 4X 18		1		
100	687169-3	Collier de cordon		1		
101	665883-1	Cordon d'alimentation 1.0-2-5.0		1		
102	682573-1	Protège-cordon 10		1		
103	864601-6	Plaque signalétique HK1820		1	*	
103-1	8581B2-8	HK1820 NAME PLATE	O	1		
104	911234-9	Vis à tête cylindrique M5X20 WG		2		
105	266041-8	Vis taraudeuse à tête bombée 5X 25		2		
106	313139-3	Manchon d'épaulement 6		2	*	
106-1	459895-2	Manchon d'épaulement 6	O	2		
107	266041-8	Vis taraudeuse à tête bombée 5X 25		2		
108	423122-3	Coussin	S	3	*	
109	213142-3	Joint torique 35	S	1		
A01	158024-1	Crochet complet		1		
A02	824789-4	Coffret plastique		1		
C10	324207-7	Arbre		1		
C20	417724-5	Clip coffret		2		
C30	419216-0	Poignée		1		
A03	806524-2	Étiquette de boîtier en plastique HK1820		1		
B01	195194-5	Kit de maintenance marteau		1		
C10	181490-7	Jeu de graisseur d'huile 30CC		1	*	
C11	1914C5-7	GREASE SET	O	1		
D10		INC. 1,9,23,27,28,37,38,80				
E03	807949-3	Étiquette sonore 94DB		1	*	
E03-1	807950-8	Étiquette sonore 95DB	<	1		

Veuillez indiquer les pièces n ° lorsque votre commande.

Date d'impression 09/02/2024