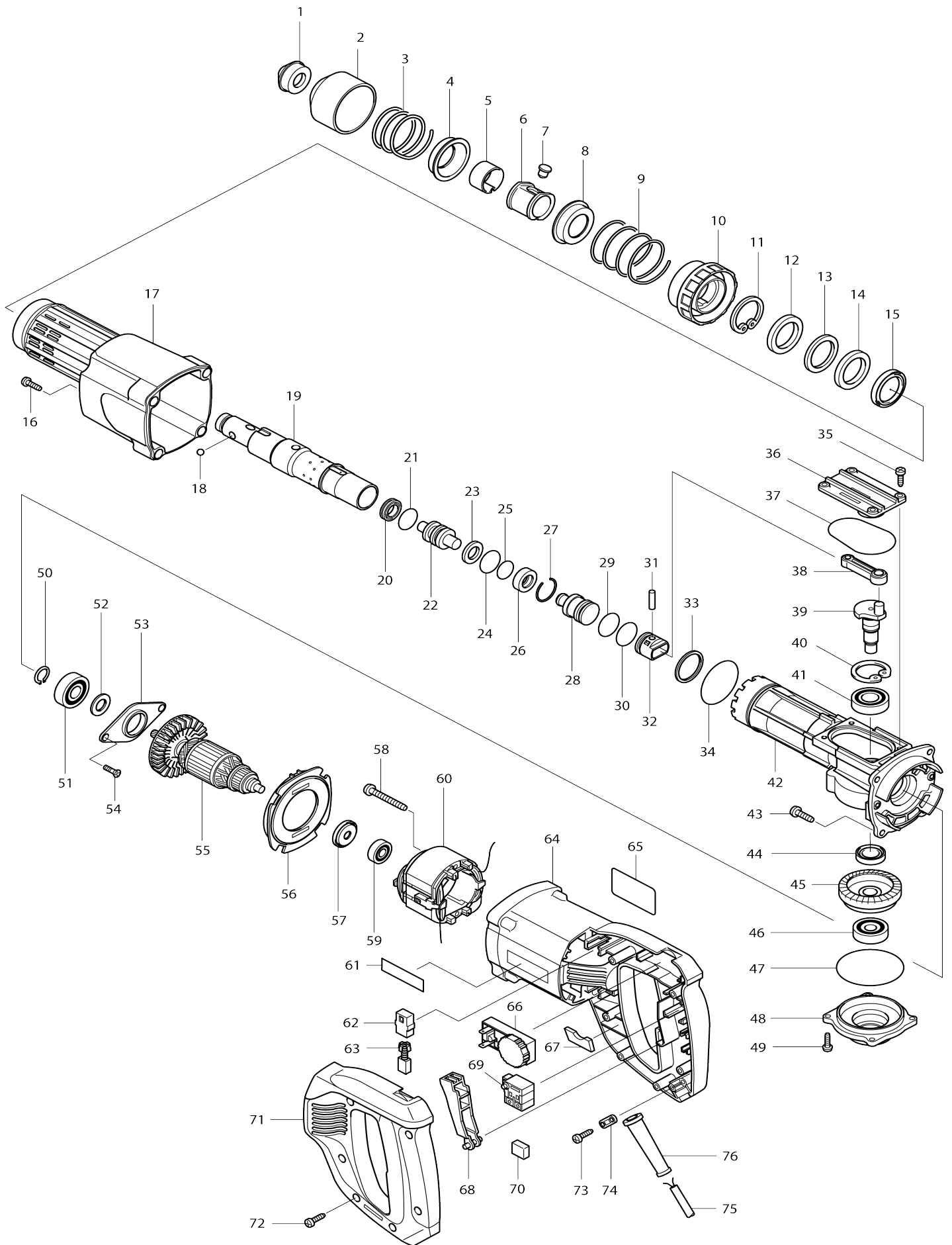


Model No.HK0500 PIQUEUR SDS+ 550W



Model No.HK0500 PIQUEUR SDS+ 550W

| Numéro d'article | N ° de pièces | Description | Interchangeabilité | Q'ty | Nouvelle / ancienne | Note 1 | Note 2 |
|------------------|---------------|------------------------------------|--------------------|------|---------------------|--------|--------|
| 001 | 286248-0 | Capuchon 31 | | 1 | * | | |
| 001-1 | 286265-0 | Capuchon 31 | X | 1 | | | |
| 002 | 416729-2 | Carter du mandrin | | 1 | | | |
| 003 | 233203-3 | Ressort boudin 38 | | 1 | | | |
| 004 | 344691-0 | Guide de ressort | | 1 | | | |
| 005 | 232192-9 | Ressort à lame 26 | | 1 | | | |
| 006 | 323724-4 | Anneau de mandrin | | 1 | | | |
| 007 | 256447-8 | Goupille à tête 8 | | 1 | | | |
| 008 | 344691-0 | Guide de ressort | | 1 | | | |
| 009 | 233238-4 | Ressort boudin 38 | | 1 | | | |
| 010 | 416733-1 | Changement anneau | | 1 | | | |
| 011 | 962156-6 | Circlip int R-38 | | 1 | | | |
| 012 | 257218-6 | Anneau 27 | | 1 | | | |
| 013 | 261113-4 | Rondelle en uréthane 28 | | 1 | | | |
| 014 | 257218-6 | Anneau 27 | | 1 | | | |
| 015 | 213433-2 | Joint huile 30 | | 1 | | | |
| 016 | 265995-6 | Vis taraudeuse à tête bombée 4X 18 | | 2 | | | |
| 017 | 416734-9 | Couvercle du boîtier manivelle | | 1 | | | |
| 018 | 216022-2 | Bille acier 7.0 | | 1 | | | |
| 019 | 323839-7 | Support d'outil | | 1 | * | | |
| 019-1 | 324063-5 | Support d'outil | S | 1 | | | |
| 020 | 213173-2 | Anneau en X 13 | | 1 | | | |
| 021 | 213214-4 | Joint torique 16 | | 1 | | | |
| 022 | 323847-8 | Boulon à chocs | | 1 | * | | |
| 022-1 | 324012-2 | Boulon à chocs | X | 1 | | | |
| 023 | 267192-0 | Rondelle plate 13 | | 1 | | | |
| 024 | 213175-8 | Joint torique 15 | | 1 | | | |
| 025 | 213117-2 | Joint torique 11 | | 1 | | | |
| 026 | 323846-0 | Support de join | | 1 | | | |
| 027 | 231987-7 | Jonc de retenue 21 | | 1 | | | |
| 028 | 323848-6 | Percuteur | | 1 | | | |
| 029 | 213227-5 | Joint torique 16 | | 1 | | | |
| 030 | 213227-5 | Joint torique 16 | | 1 | | | |
| 031 | 256123-4 | Goupille 5 | | 1 | | | |
| 032 | 416726-8 | Piston | | 1 | | | |
| 033 | 267129-7 | Rondelle plate 27 | | 1 | | | |
| 034 | 213560-5 | Joint torique 44 | | 1 | | | |
| 035 | 266034-5 | Vis taraudeuse à tête bombée 4X 16 | | 4 | | | |
| 036 | 416732-3 | Capuchon de manivelle | | 1 | | | |
| 037 | 213656-2 | Joint torique 53 | | 1 | | | |
| 038 | 416727-6 | Tringle | | 1 | | | |
| 039 | 323826-6 | Vilebrequin | | 1 | | | |
| 040 | 962151-6 | Circlip int R-32 | | 1 | | | |
| 041 | 211232-6 | Roulement à billes 6002LLU | | 1 | | | |
| 042 | 151543-6 | Logement manivelle complet | | 1 | | | |
| C10 | 262079-1 | Manche 27 | | 1 | | | |

| | | | | | | |
|-------|----------|------------------------------------|---|---|---|--|
| 043 | 266021-4 | Vis taraudeuse à tête bombée 5X 20 | | 4 | | |
| 044 | 213219-4 | Joint huile 15 | | 1 | | |
| 045 | 226779-7 | Roue conique à denture spirale 4 1 | | 1 | | |
| 046 | 211066-7 | Roulement à billes 6200LLB | | 1 | | |
| 047 | 213656-2 | Joint torique 53 | | 1 | * | |
| 047-1 | 213663-5 | Joint torique 55 | O | 1 | | |
| 048 | 151579-5 | Couvercle d'engrenage complet | | 1 | | |
| C10 | 263002-9 | Cheville caoutchouc 4 | | 1 | | |
| 049 | 266034-5 | Vis taraudeuse à tête bombée 4X 16 | | 4 | | |
| 050 | 961052-5 | Circlip extérieur S-12 | | 1 | | |
| 051 | 211129-9 | Roulement à billes 6201DDW | | 1 | | |
| 052 | 253069-5 | Rondelle plate 12 | | 1 | | |
| 053 | 285690-2 | Pièce de retenue de roulement 6 8 | | 1 | | |
| 054 | 251304-5 | Vis tête fraisée M4X12 | | 2 | | |
| 055B_ | 518626-9 | Assemblage armature 220V | | 1 | | |
| C10 | 240021-2 | Ventilateur 60 | | 1 | | |
| 055B_ | | INC. 57,59 | | | | |
| 056 | 416730-7 | Chicane | | 1 | | |
| 057 | 681644-1 | Rondelle isolante | | 1 | | |
| 058 | 266211-9 | Vis taraudeuse à tête bombée 5X 40 | | 2 | | |
| 059 | 210005-4 | Roulement à billes 608DDW | | 1 | | |
| 060A_ | 594319-2 | Ensemble pour terrain 240V | | 1 | | |
| C10 | 654069-2 | Réceptacle 41-187N | | 1 | | |
| 061 | 819063-3 | Makita étiquette logo | | 1 | * | |
| 062 | 643605-9 | Porte-charbon | | 2 | | |
| 063 | 191904-8 | Balai en carbone CB-113 | | 1 | * | |
| 063-1 | 194978-8 | Jeu de balai en carbone | O | 1 | | |
| 064 | 416736-5 | Carter moteur | | 1 | | |
| 065 | 851374-0 | Plaque signalétique HK0500 | | 1 | | |
| 066A_ | 631291-8 | Contrôleur | | 1 | | |
| 067 | 423308-9 | Feuille-éponge 13-33 | | 1 | | |
| 068 | 416728-4 | Gâchette allongée | | 1 | | |
| 069 | 651969-7 | Interrupteur | | 1 | | |
| 070A_ | 645200-1 | Atténuateur de bruit | | 1 | | |
| 071 | 151544-4 | Capot poignée complet | | 1 | | |
| C10 | 263002-9 | Cheville caoutchouc 4 | | 2 | | |
| 072 | 265995-6 | Vis taraudeuse à tête bombée 4X 18 | | 6 | | |
| 073 | 265995-6 | Vis taraudeuse à tête bombée 4X 18 | | 2 | | |
| 074C_ | 687063-9 | Collier de cordon | | 1 | * | |
| 074C1 | 687052-4 | Collier de cordon | X | 1 | | |
| 075C_ | 665883-1 | Cordon d'alimentation 1.0-2-5.0 | | 1 | | |
| 076 | 682540-6 | Protège-cordon 9.3-90 | | 1 | * | |
| 076-1 | 682505-8 | Protège-cordon 10 | O | 1 | | |
| 077 | 231979-6 | Jonc de retenue 16 | | 1 | | |
| 078 | 135167-6 | Assemblage du support d'outil | | 1 | | |
| 078 | | INC. 19-27 | | | | |
| A01 | A-30483 | SCALING CHISEL 38-200 | | 1 | | |

| | | | | | | | |
|-----|----------|--------------------------------|---|---|---|--|--|
| A02 | 824523-2 | Coffret plastique | | 1 | | | |
| C10 | 416401-6 | Clip coffret | | 2 | * | | |
| C11 | 163455-1 | Clip coffret | X | 2 | | | |
| B01 | 193397-5 | Kit de maintenance marteau | | 1 | | | |
| C10 | 181490-7 | Jeu de graisseur d'huile 30CC | | 1 | * | | |
| C11 | 1914C5-7 | GREASE SET | O | 1 | | | |
| B01 | | INC. 1,20,21,24,25,27,29,30,63 | | | | | |
| E01 | 652257-5 | Rondelle de serrage | | 2 | | | |
| E02 | 654532-5 | Block terminal 1P | | 1 | | | |
| E05 | 646047-6 | Bobine d'arrêt | | 1 | | | |
| E06 | 539147-8 | Bobinage complet | | 1 | | | |
| E07 | 654002-4 | Borne non isolée 1.25-M4 | | 2 | | | |
| E08 | 654077-3 | Borne isolée FWWS2-M3 | | 1 | | | |
| E17 | 646048-4 | Bobine d'arrêt | | 1 | | | |
| E19 | 809304-5 | Étiquette sonore 97DB | | 1 | | | |

Veuillez indiquer les pièces n ° lorsque votre commande.

Date d'impression 10/18/2024