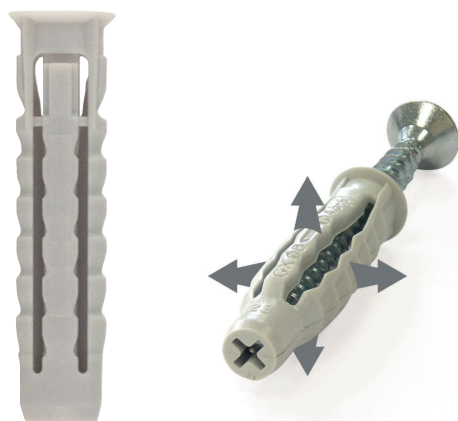


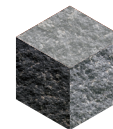
CHEVILLE 100% NYLON
QUADRUPLE EXPANSION

GALAXY



MATÉRIAUX SUPPORT:

BÉTON
MAÇONNERIE PLEINE
MAÇONNERIE CREUSE
PARPAING CREUX
PIERRE NATURELLE



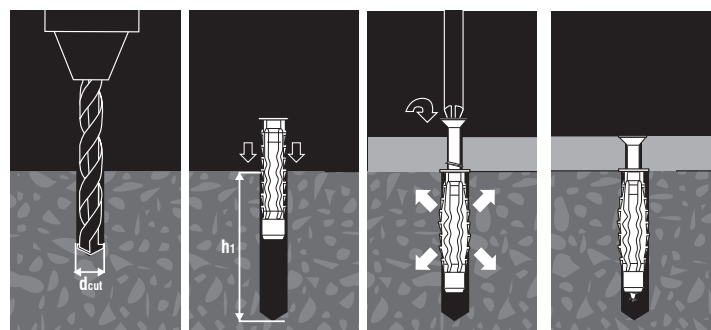
CARACTÉRISTIQUES

Matière : 100 % nylon

Avantages :

- Quadruple expansion qui garantit une fixation sûre et résistante.
- Ergot de blocage anti-rotation pour vissage plus sûr.
- Très bonne résistance aux intempéries et au vieillissement.
- Colerette de blocage (*ne glisse pas dans le trou de forage*).

MISE EN ŒUVRE

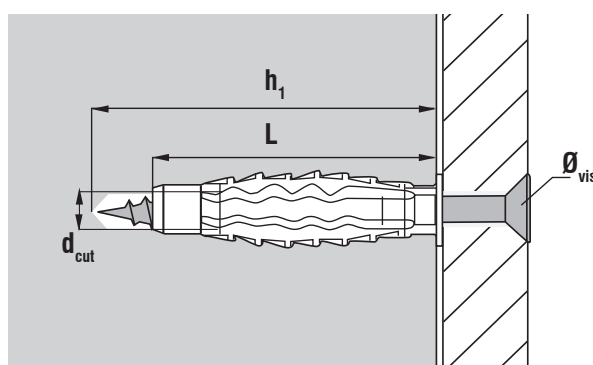


Percer le trou à \varnothing
 d_{cut} et profondeur
mini h_1

Insérer la
cheville

Poser l'objet en réalisant l'expansion
de la cheville avec une «vis bois»

DIMENSIONS & DONNÉES DE MISE EN ŒUVRE

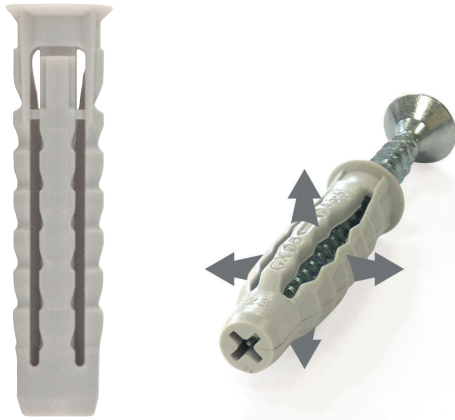


\varnothing	L	d_{cut}	h_1	\varnothing_{vis}	Charges admissibles*	Référence
mm	mm	mm	mm	mm	daN	
5.0	25	5	35	3.0-4.0	60	GX05
6.0	30	6	45	4.0-5.0	70	GX06
8.0	40	8	55	4.5-6.0	110	GX08
10.0	50	10	65	6.0-8.0	150	GX10
12.0	60	12	80	8.0-10.0	170	GX12
14.0	70	14	90	10.0-12.0	200	GX14

* Charges admissibles indicatives et non contractuelles, en TRACTION dans le béton neuf type C20/25. Valable si cheville posée avec une vis au \varnothing indiqué. Pour tout autre matériau support ou \varnothing de vis, il est conseillé de réaliser des essais d'arrachement.

**100% NYLON PLUG
FOURFOLD EXPANSION**

GALAXY



MATERIALS

CONCRETE
SOLID BRICK
HOLLOW BRICK
HOLLOW CONCRETE
BLOCKS
NATURAL STONE



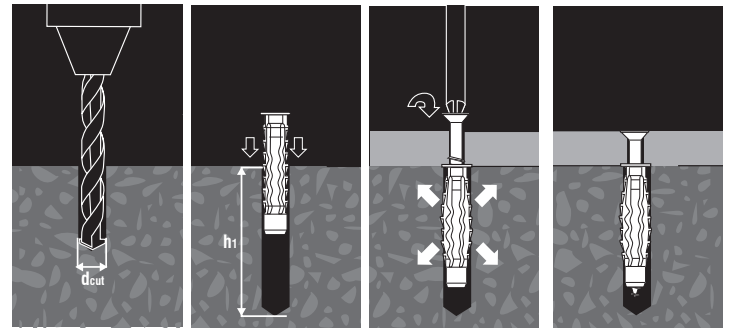
FEATURES

Materials: 100 % nylon

Advantages:

- Fourfold expansion for a robust fixing.
- Anti-rotation wings for an optimum grip.
- Very good resistance to weather and aging
- Locking flange to prevent the plug from falling in the hole.

INSTALLATION

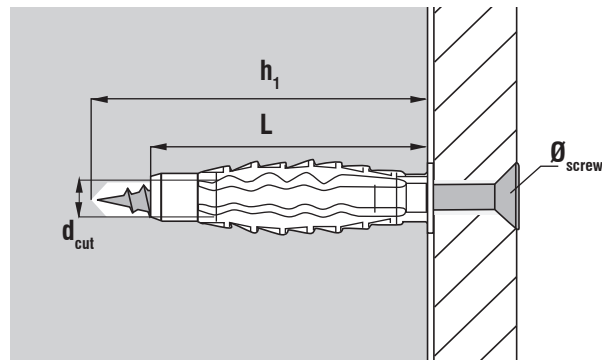


Drill the hole at $\varnothing d_{cut}$ and depth h_1

Insert the plug

Set the fixture in expanding the plug with a «wood screw»

DIMENSIONS & APPLICATION DATAS

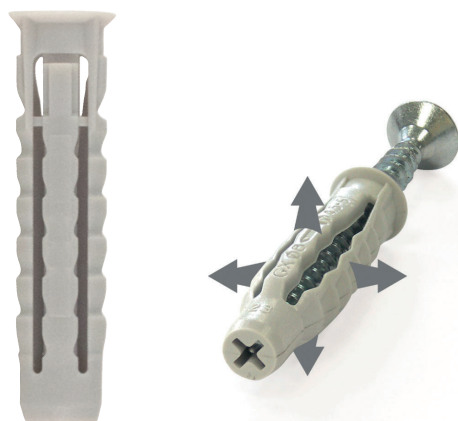


\varnothing	L	d_{cut}	h_1	\varnothing_{screw}	Recommended loads	Reference
mm	mm	mm	mm	mm	daN	
5.0	25	5	35	3.0-4.0	60	GX05
6.0	30	6	45	4.0-5.0	70	GX06
8.0	40	8	55	4.5-6.0	110	GX08
10.0	50	10	65	6.0-8.0	150	GX10
12.0	60	12	80	8.0-10.0	170	GX12
14.0	70	14	90	10.0-12.0	200	GX14

* Recommended loads are indicative and non-contractual, in TRACTION in new concrete type C20/25. Valid if the anchor is installed with a screw of the indicated diameter. For any other support material or screw diameter, it is advisable to carry out pull-out tests.

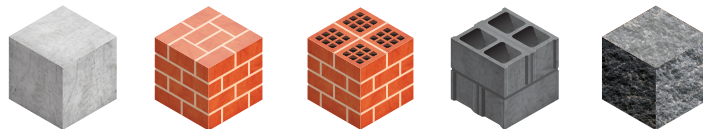
KOSZULKA 100% NYLON POCZWÓRNA EKSPANSJA

GALAXY



MATERIAŁY PODŁOŻA :

BETON
CEGLA PEŁNA
CEGLA OTWOROWA
PUSTAK
KAMIEŃ



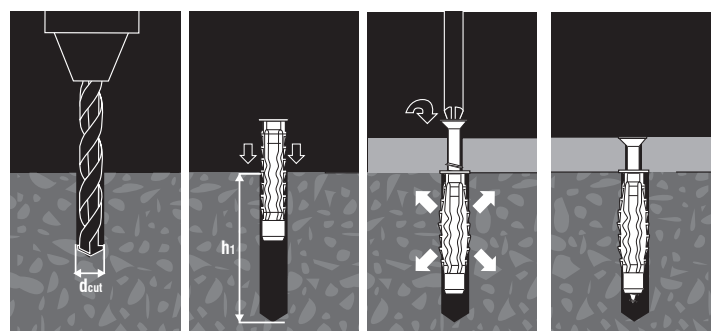
CECHY

Materiał: 100 % nylon

Zalety:

- Poczwórna ekspansja gwarantuje bezpieczne i wytrzymałe mocowanie.
- Blokada przeciwbrotowa dla bezpieczniejszego wkręcania.
- Bardzo dobra odporność na warunki atmosferyczne i starzenie się.
- Kołnierz blokujący (*nie wsuwa się w odwiert*).

MONTAŻ

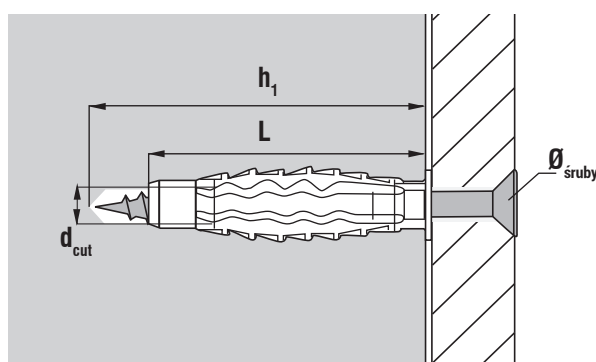


Wywierć otwór o średnicy \varnothing_{cut} i minimalnej głębokości h_1

Włóż koszulkę

W koszulce umieścić «wkręt do drewna» i dokręcić powodując rozszerzenie się koszulki

WYMIARY I DANE MONTAŻOWE



\varnothing	L	d_{cut}	h_1	$\varnothing_{śruby}$	Zakres obciążeń	Symbol
mm	mm	mm	mm	mm	daN	
5.0	25	5	35	3.0-4.0	60	GX05
6.0	30	6	45	4.0-5.0	70	GX06
8.0	40	8	55	4.5-6.0	110	GX08
10.0	50	10	65	6.0-8.0	150	GX10
12.0	60	12	80	8.0-10.0	170	GX12
14.0	70	14	90	10.0-12.0	200	GX14

* Zakres obciążeń są orientacyjne i nieumowne, w TRACTION w nowym betonie typu C20/25. Obowiązuje, jeśli kotwa jest zainstalowana za pomocą śruby o wskazanej średnicy. W przypadku każdego innego materiału nośnego lub średnicy śruby zaleca się przeprowadzenie testów na wyrywanie.