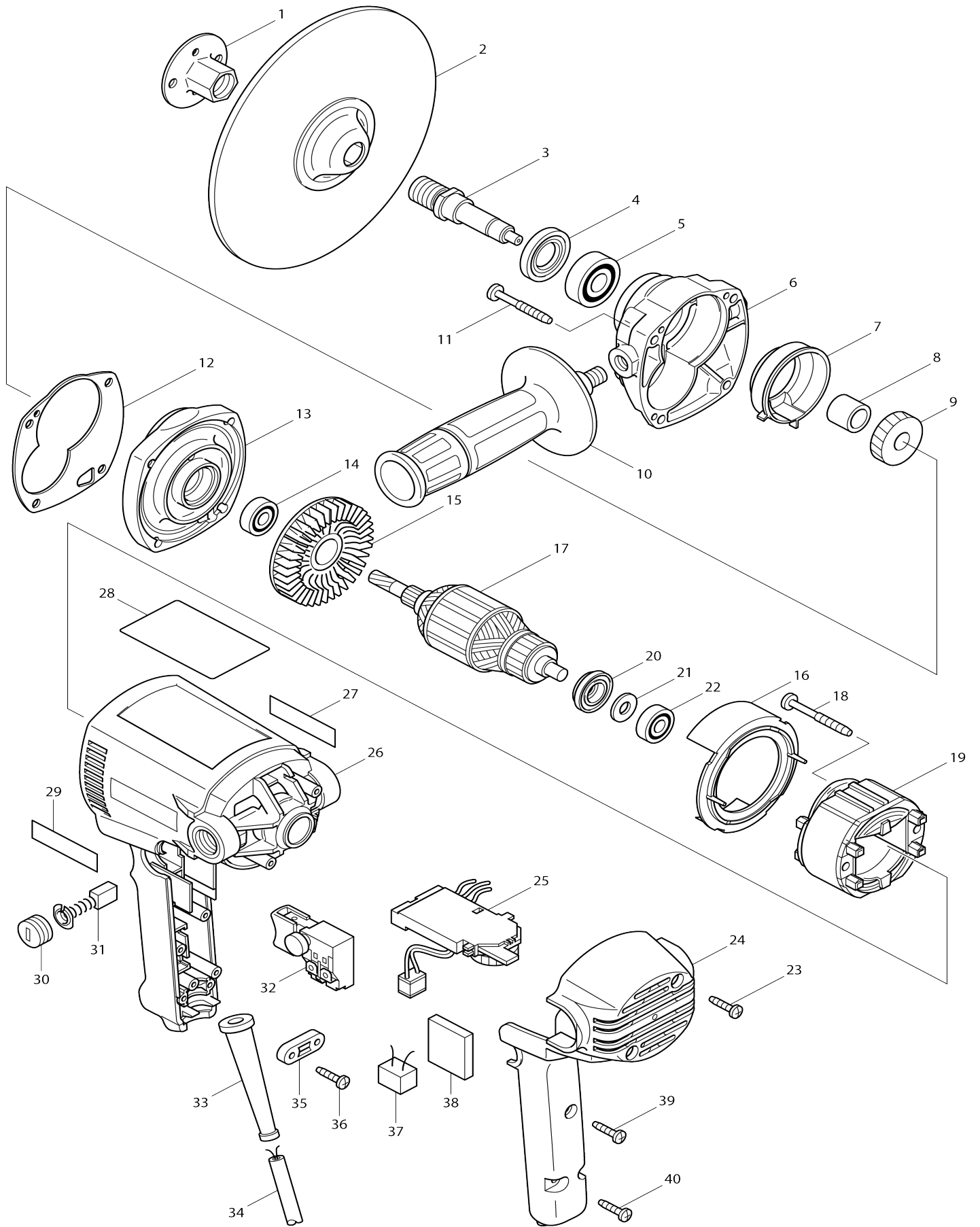


Model No.GV7000C POLISSEUSE 900W D=180mm



Model No.GV7000C POLISSEUSE 900W D=180mm

Numéro d'article	N ° de pièces	Description	Intercangeabilité	Q'ty	Nouvelle / ancienne	Note 1	Note 2
001B_	224515-5	Contre-écrou 14-48		1			
002	743012-7	Plateau caoutchouc 170		1			
003B_	324079-0	Broche		1			
004	152690-6	Pièce de retenue de roulement complète		1			
C10	213209-7	Joint huile 16		1			
005	211129-9	Roulement à billes 6201DDW		1			
006	317458-9	Carter d'engrenage		1	*		
006-1	317561-6	GEAR HOUSING	<	1			
007	417460-3	Bouchon graisse		1			
008	257708-9	Manche 12		1			
009	226537-1	Pignon helicoidal 39		1			
010	152491-2	Manche 36 complet		1			
011	266211-9	Vis taraudeuse à tête bombée 5X 40		4			
012	442132-1	Joint		1	*		
012-1	417837-2	Joint	O	1			
013	152809-7	Couvercle du carter d'engrenage complet		1			
C10	212016-5	Roulement à aiguilles 609		1			
014	210005-4	Roulement à billes 608DDW		1			
015	240020-4	Ventilateur 65		1			
016	413077-0	Chicane		1	*		
016-1	419721-7	Chicane	<	1			
017A_	516443-1	Assemblage armature 220-240V		1			
D10		INC. 14,15,20-22					
018	266056-5	Vis taraudeuse à tête bombée 5X 45		2			
019A_	599015-7	Ensemble pour terrain 220-240V		1			
C10	654020-2	Cosse à anneau 36L		2			
C20	654501-6	Manchon a sertir non isole P-1.25		2			
020	681660-3	Rondelle isolante		1			
021	253139-0	Rondelle plate 8		1			
022	210005-4	Roulement à billes 608DDW		1			
023	265995-6	Vis taraudeuse à tête bombée 4X 18		2			
024	417450-6	Capot poignée		1			
025A_	631429-5	Contrôleur		1			
026	183299-3	Ensemble du carter du moteur		1			
D10		INC. 27,29					
027	819063-3	Makita étiquette logo		1			
028	852822-2	Plaque signalétique GV7000C		1			
029	819063-3	Makita étiquette logo		1			
030	643750-0	Bouchon du support 7-11		2	*		
030-1	643515-0	Bouchon du support 7-11	O	2	*		
030-2	643750-0	Bouchon du support 7-11	O	2			
031	191963-2	Jeu de balai en carbone		1	*		
031-1	194996-6	Jeu de balai en carbone	O	1			

032A_	651297-0	Interrupteur		1		
033A_	682559-5	Protège-cordon 8		1		
034C_	666855-9	Cordon d'alimentation 1.0-2-4.0		1		
035A_	687063-9	Collier de cordon		1		
036	265995-6	Vis taraudeuse à tête bombée 4X 18		2		
037	645253-0	Atténuateur de bruit		1		
038	685722-9	Éponge		1	*	
039	265995-6	Vis taraudeuse à tête bombée 4X 18		1		
040	265995-6	Vis taraudeuse à tête bombée 4X 18		2		
041	417793-6	Couvercle		1		
A01	794095-0	Disque abrasif 180-80 (10 pcs)		1	*	
A01-1	794095-0	Disque abrasif 180-80 (10 pcs)	O	1	*	
A01-2	B-66787-25	FIBRE SANDING DISC 180		1		
A02	781008-0	Cle plate 17		1		
A03	782412-6	Cle a ergots 28		1		
E01	652257-5	Rondelle de serrage		4		
E02	654205-0	Borne de terre		1		

Veuillez indiquer les pièces n ° lorsque votre commande.

Date d'impression 06/11/2024