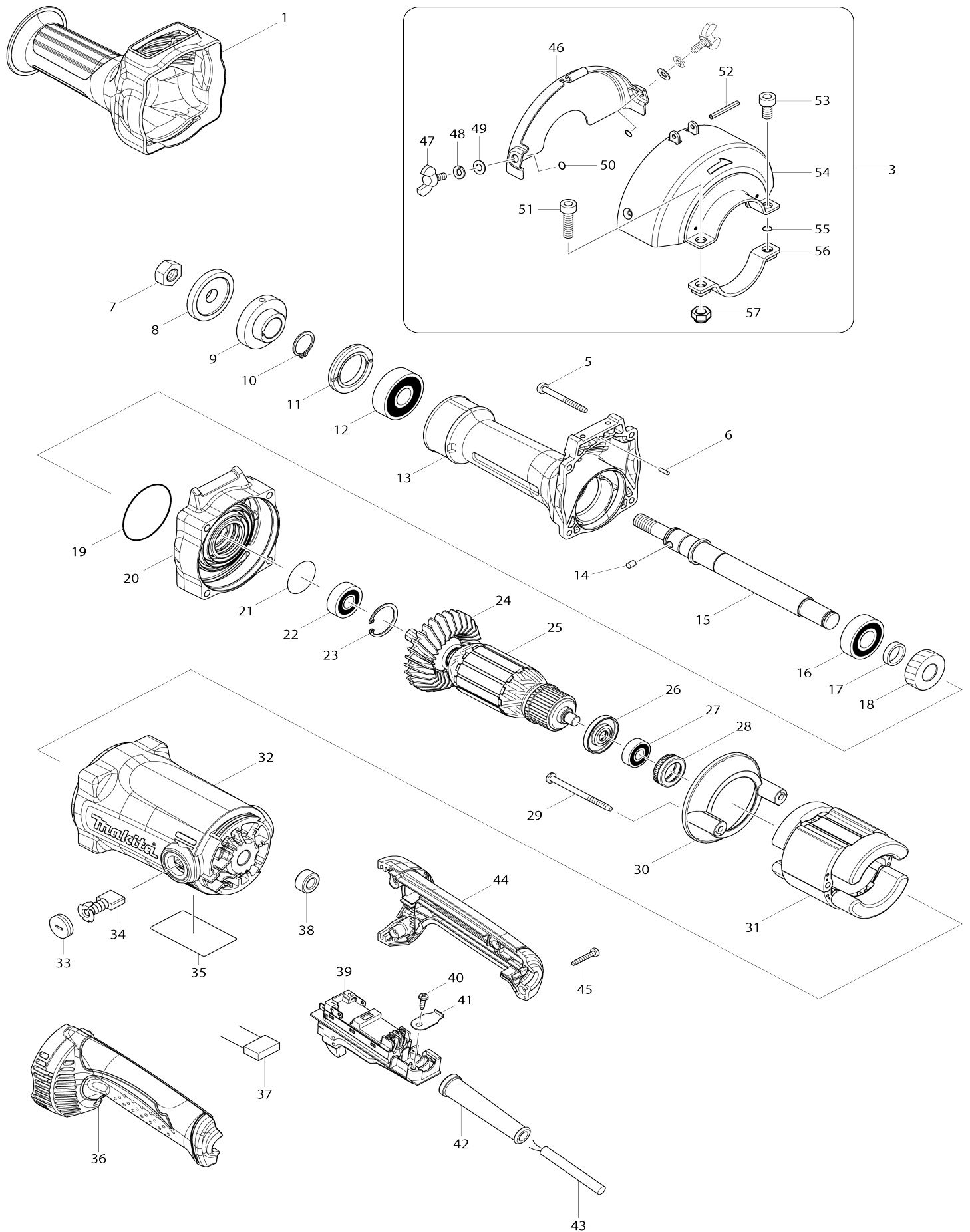


Model No.GS5000 MEULEUSE DROITE 750W 125MM



Model No.GS5000 MEULEUSE DROITE 750W 125MM

Numéro d'article	N ° de pièces	Description	Interchangeabilité	Q'ty	Nouvelle / ancienne	Note 1	Note 2
001	424549-0	Couvercle isolante		1			
003	123199-5	Ensemble du couvercle de meule 125K		1			
003		INC. 46-57					
005	266046-8	Vis taraudeuse à tête bombée 5X 50		4			
006	256180-2	Goupille 3		1			
008	224583-8	Contre-écrou 14-50		1			
009	224457-3	Flasque interieur 50		1			
010	961060-6	Circlip exterieur S-20		1			
011	285824-7	Pièce de retenue de roulement 3 1-48		1			
012	211306-3	Roulement à billes 6204LLB		1			
013	318961-3	Carter d'engrenage		1			
014	268161-4	Goupille 5		1			
015	326252-8	Broche C		1			
016	211256-2	Roulement à billes 6203LLB		1			
017	257253-4	Anneau 17		1			
018	227766-9	Pignon helicoidal 47		1			
019	213656-2	Joint torique 53		1			
020	318962-1	Couvercle du carter d'engrenages		1			
021	213487-9	Joint torique 31		1			
022	211129-9	Roulement à billes 6201DDW		1			
023	962151-6	Circlip int R-32		1			
024	240143-8	Ventilateur 80		1			
025	517889-4	Assemblage armature 240V		1			
025		INC. 24,26,27					
026	681657-2	Rondelle isolante		1			
027	210059-1	Roulement à billes 6000DDW		1			
028	421490-8	Bague en caoutchouc 26		1			
029	266038-7	Vis taraudeuse à tête bombée 5X 70		2			
030	451480-7	Chicane		1			
031	523424-8	Ensemble pour terrain 240V		1			
C10	654098-5	Réceptacle		2			
032	140222-1	Logement du moteur complet		1			
C10	643707-1	Porte-charbon 7-18		2			
033	643700-5	Bouchon du support 7-18		2			
034	191957-7	Jeu de balai en carbone		1	*		
034-1	194992-4	Jeu de balai en carbone	O	1			
035	814H98-7	Plaque signalétique GS5000		1			
036	188848-1	Ensemble de la poignée		1			
036		INC. 44					
037	645088-9	Atténuateur de bruit		1	*		
037-1	645088-9	Atténuateur de bruit	O	1			
038	688131-1	Filtre de ligne		1	*		
038-1	688131-1	Filtre de ligne	O	1			
039	650102-8	Interrupteur TG08-1200-011		1			

040	266192-7	Vis taraudeuse à tête bombée 4X14		1		
041	687169-3	Collier de cordon		1		
042	682540-6	Protège-cordon 9.3-90		1	*	
042-1	682505-8	Protège-cordon 10	O	1		
043	665865-3	Cordon d'alimentation 1.0-2-2.5		1		
044	188848-1	Ensemble de la poignée		1		
044		INC. 36				
045	265999-8	Vis taraudeuse à tête bombée 4X25		4		
046	346654-2	Support capot 125K		1		
047	924316-8	Boulon à oreilles M6X15		2		
048	942151-2	Rondelle élastique 6		2		
049	941151-9	Rondelle plate 6		2		
050	213005-3	Joint torique 5		2		
051	922452-4	Boulon à tête cylindrique à six pans creux M8X30		1		
052	951125-2	Goupille élastique 4-32		1		
053	922422-3	Boulon à tête cylindrique à six pans creux M8X16		1		
054	165713-1	Couvercle de meule 125K		1		
055	213017-6	Joint torique 6		1		
056	346656-8	Bande serrée		1		
057	252105-4	Écrou de blocage hexagonal M8-13		1		
A01	410047-0	Support à clé 5.6		1		
A02	782423-1	Cle a ergots 35		1		
A03	783204-6	Cle btr 6		1		

Veuillez indiquer les pièces n ° lorsque votre commande.

Date d'impression 14/10/2024