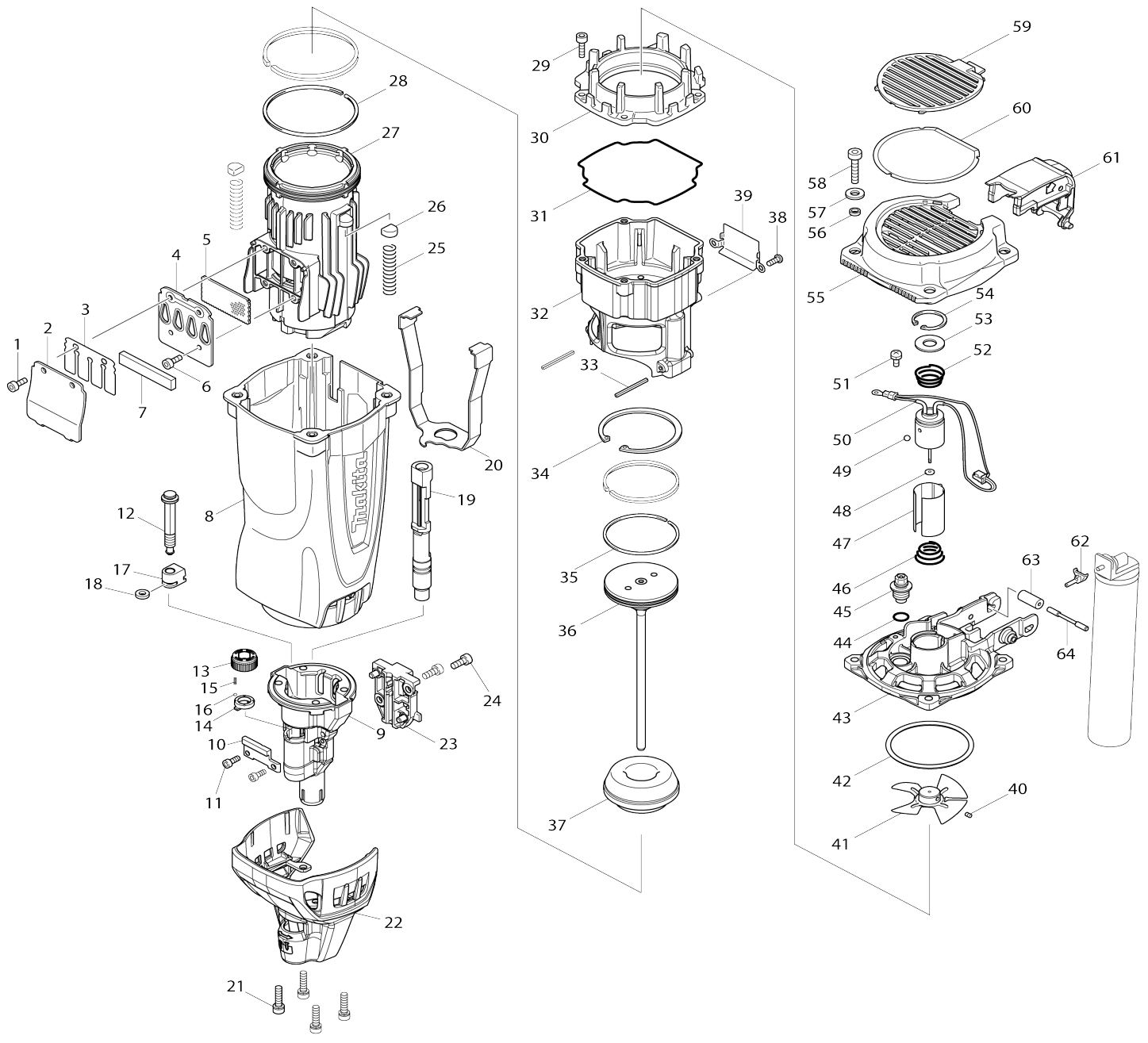
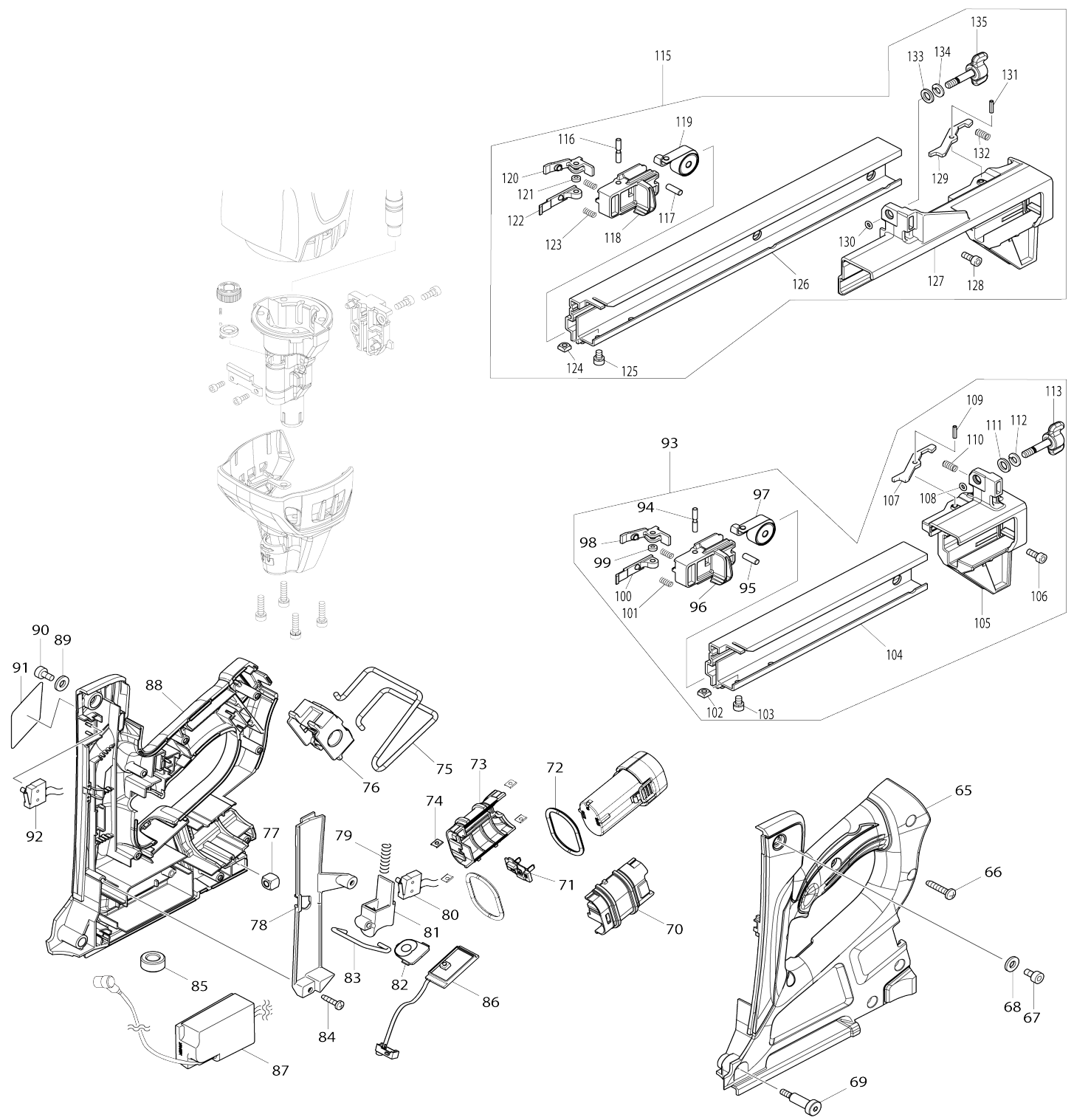


# Model No.GN420C CLOUEUR A GAZ POUR BETON



# Model No.GN420C CLOUEUR A GAZ POUR BETON



**Model No.GN420C CLOUEUR A GAZ POUR BETON**

Numéro d'article	N ° de pièces	Description	Intercangeabilité	Q'ty	Nouvelle / ancienne	Note 1	Note 2
001	922112-8	Boulon à tête cylindrique à six pans creux M4X10		2			
002	345984-8	Couvercle d'échappement		1			
003	345982-2	Robinet de mise à l'air libre		1			
004	345983-0	Plaque d'échappement		1			
005	352008-3	Plaque metal		1			
006	922112-8	Boulon à tête cylindrique à six pans creux M4X10		2			
007	352009-1	Silencieux		1			
008	450729-2	Logement		1			
009	310517-8	Guide d'entraînement		1			
010	310524-1	Connecteur métallique denté		1	*		
010-1	313302-8	Connecteur métallique denté	<	1			
011	266167-6	Boulon à tête cylindrique à six pans creux M4X10		2			
012	326246-3	Tige de réglage		1	*		
012-1	327593-5	Tige du dispositif de réglage	<	1			
013	453806-9	Ajuster		1			
014	453807-7	Guide de réglage		1			
015	234254-9	Ressort boudin 2		1			
016	216031-1	Bille acier 2.3		1			
017	310519-4	Entretoise de réglage		1			
018	262164-0	Bague en caoutchouc 5		1			
019	331996-7	Haut contact		1			
020	346613-6	Bras		1			
021	266464-0	Boulon à tête cylindrique à six pans creux M5X20		4			
022	141611-3	Couvercle cpl		1			
C10	346614-4	Plaque		1			
023	141608-2	Guide d'entraînement de dessous complet		1	*		
023-1	142683-1	Guide d'entraînement de dessous complet	S	1			
024	922212-4	Boulon à tête cylindrique à six pans creux M5X12		2			
025	234255-7	Ressort boudin 8		2			
026	424138-1	Caoutchouc d'arrêt		2			
027	318902-9	Cylindre		1			
028	324973-6	Rondelle de cylindre		2			
029	922127-5	Boulon à tête cylindrique à six pans creux M4X16		4			
030	318322-7	Capot arriere chambre		1			
031	424139-9	Joint de la chambre		1			
032	318320-1	Chambre de combustion		1			
033	951078-5	Goupille elastique 3-32		2			
034	962254-6	Circlip int R-58		1			
035	324972-8	Segment de piston		2			
036	141606-6	Guide complet de la règle		1			
037	424137-3	Coussin avant		1			
038	265069-3	Vis à tête cylindrique M4X10		2			

039	345985-6	Plaque de gachette		1		
040	913904-6	Vis de serrage à six pans creux (vis sans tête bout cuvette) M3X4		1		
041	241674-0	Ventilateur 60		1		
042	213679-0	Joint torique 60		1		
043	318321-9	Culasse		1		
044	213070-2	Joint torique 10		1		
045	162269-5	Bougie d'allumage		1		
046	233969-5	Ressort de compression conique 12-18		1		
047	454002-2	Manchon du moteur électrique		1		
048	261141-9	Rondelle époxy 2		1		
049	216019-1	Bille acier 3		1		
050	629860-7	Moteur dc		1		
051	652014-1	Vis à tête cylindrique M4X8		1		
052	233969-5	Ressort de compression conique 12-18		1		
053	253024-7	Rondelle plate 10		1		
054	962103-7	Circlip int R-24		1		
055	450730-7	Capuchon supérieur		1		
056	257672-4	Manche 5		4		
057	941101-4	Rondelle plate 5		4		
058	922242-5	Boulon à tête cylindrique à six pans creux M5X25		4		
059	450733-1	Capot pour filtre		1		
060	162270-0	Filtre		1		
061	454202-4	Capot cartouche		1		
062	454003-0	Support cartouche		1		
063	422044-4	Manchon en caoutchouc 9		1		
064	324976-0	Axe épaulé 4		1		
065	187560-0	Ensemble de la poignée		1		
C10	898794-7	Étiquette d'avertissement		1		
D10		INC. 88				
066	266041-8	Vis taraudeuse à tête bombée 5X25		6		
067	265907-9	Boulon à tête cylindrique à six pans creux M5X10		1		
068	941102-2	Rondelle plate 5		1		
069	266780-0	Boulon à tête à épaulement hexagonal M5		1		
070	188598-8	Ensemble coffret batterie		1		
D10		INC. 73				
071	643817-4	Borne		1		
072	424152-7	Bague en caoutchouc 40		2		
073	188598-8	Ensemble coffret batterie		1		
D10		INC. 70				
074	345749-8	Plaque de fixation		4		
075	324953-2	Crochet		1		
076	318338-2	Support de crochet		1		
077	252185-0	Écrou carré M6		1		
078	450740-4	Protege cable		1		
079	234113-7	Ressort boudin 5		1		
080	638642-6	Unité d'interrupteur		1		
081	450736-5	Gâchette		1		

082	141610-5	Plaque interrupteur cpl		1			
083	324974-4	Barre de verrouillage de la chambre		1			
084	265995-6	Vis taraudeuse à tête bombée 4X18		2			
085	688131-1	Filtre de ligne		1	*		
085-1	688131-1	Filtre de ligne	O	1			
086	620160-8	Circuit diode		1			
087	620159-3	Controleur		1	*		
087-1	620159-3	Controleur	O	1			
088	187560-0	Ensemble de la poignée		1			
C10	898794-7	Étiquette d'avertissement		1			
D10		INC. 65					
089	941102-2	Rondelle plate 5		1			
090	265907-9	Boulon à tête cylindrique à six pans creux M5X10		1			
091	814A21-0	Plaque signalétique GN420C		1			
092	638642-6	Unité d'interrupteur		1			
093	126252-6	Ensemble magasin		1	*		
D10		INC. 94-113					
093-1	126451-0	Ensemble magasin	X	1	*		
D10		INC. 94-113					
094	268280-6	Goupille 4		1	*		
095	268225-4	Goupille 5		1	*		
096	453808-5	Support de poussoir		1	*		
097	141609-0	Ressort spiral complet		1	*		
098	310520-9	Poussoir		1	*		
099	262120-0	Bague en uréthane 3		1	*		
100	310521-7	Plaque pivot		1	*		
100-1	310596-6	Plaque pivot	S	1	*		
101	233037-4	Ressort boudin 5		2	*		
102	264050-1	Écrou carré M5-8		1	*		
103	265480-9	Boulon à tête cylindrique à six pans creux M5X8		1	*		
104	331998-3	Magasin		1	*		
105	453809-3	Capuchon du magasin		1	*		
106	922217-4	Boulon à tête cylindrique à six pans creux M5X14		2	*		
107	346615-2	Guide de clou		1	*		
108	213009-5	Joint torique 4		1	*		
109	951057-3	Goupille elastique 3-12		1	*		
110	234012-3	Ressort boudin 6		1	*		
111	941151-9	Rondelle plate 6		1	*		
112	942151-2	Rondelle élastique 6		1	*		
113	265796-2	Vis avec mollet M6X29		1	*		
115	126451-0	Ensemble magasin		1			
D10		INC. 116-135					
116	268280-6	Goupille 4		1			
117	268225-4	Goupille 5		1			
118	453808-5	Support de poussoir		1			
119	141609-0	Ressort spiral complet		1			
120	310520-9	Poussoir		1			
121	262120-0	Bague en uréthane 3		1			

122	310596-6	Plaque pivot		1		
123	233037-4	Ressort boudin 5		2		
124	264050-1	Écrou carré M5-8		1		
125	265480-9	Boulon à tête cylindrique à six pans creux M5X8		1		
126	331998-3	Magasin		1		
127	453809-3	Capuchon du magasin		1		
128	922217-4	Boulon à tête cylindrique à six pans creux M5X14		2		
129	346615-2	Guide de clou		1		
130	213009-5	Joint torique 4		1		
131	951057-3	Goupille élastique 3-12		1		
132	234012-3	Ressort boudin 6		1		
133	941151-9	Rondelle plate 6		1		
134	942151-2	Rondelle élastique 6		1		
135	265796-2	Vis avec mollet M6X29		1		
A01	195246-2	Ensemble lunette de sécurité		1	*	
A02	783230-5	Cle btr 4		1		
A03	821512-8	Coffret plastique		1		
C10	163455-1	Clip coffret		2		
A04	800P22-4	Étiquette de boîtier en plastique GN420CLSE		2		
A05	***DC07SA	DC07SA BATTERY CHARGER		1	*	
A05-1	***DC10WA	DC10WA BATTERY CHARGER	<	1		
A06	194355-4	Batterie 1000 BL7010		2	*	
A06-1	194355-4	Batterie 1000 BL7010	<	2	*	
A06-2	198000-3	Batterie 1000 BL0715	<	2		
E01	234275-1	Ressort boudin 7		2		
F04-1	194355-4	Batterie 1000 BL7010	<	1		
F05	194852-0	Kit de nettoyage		1		
F18-1	196806-3	Kit magazine (broche 20)	X	1		
F19-1	196805-5	Kit magazine (broche 40)	X	1		
F20	198000-3	Batterie 1000 BL0715		1		

Veillez indiquer les pièces n ° lorsque votre commande.

Date d'impression 06/06/2024