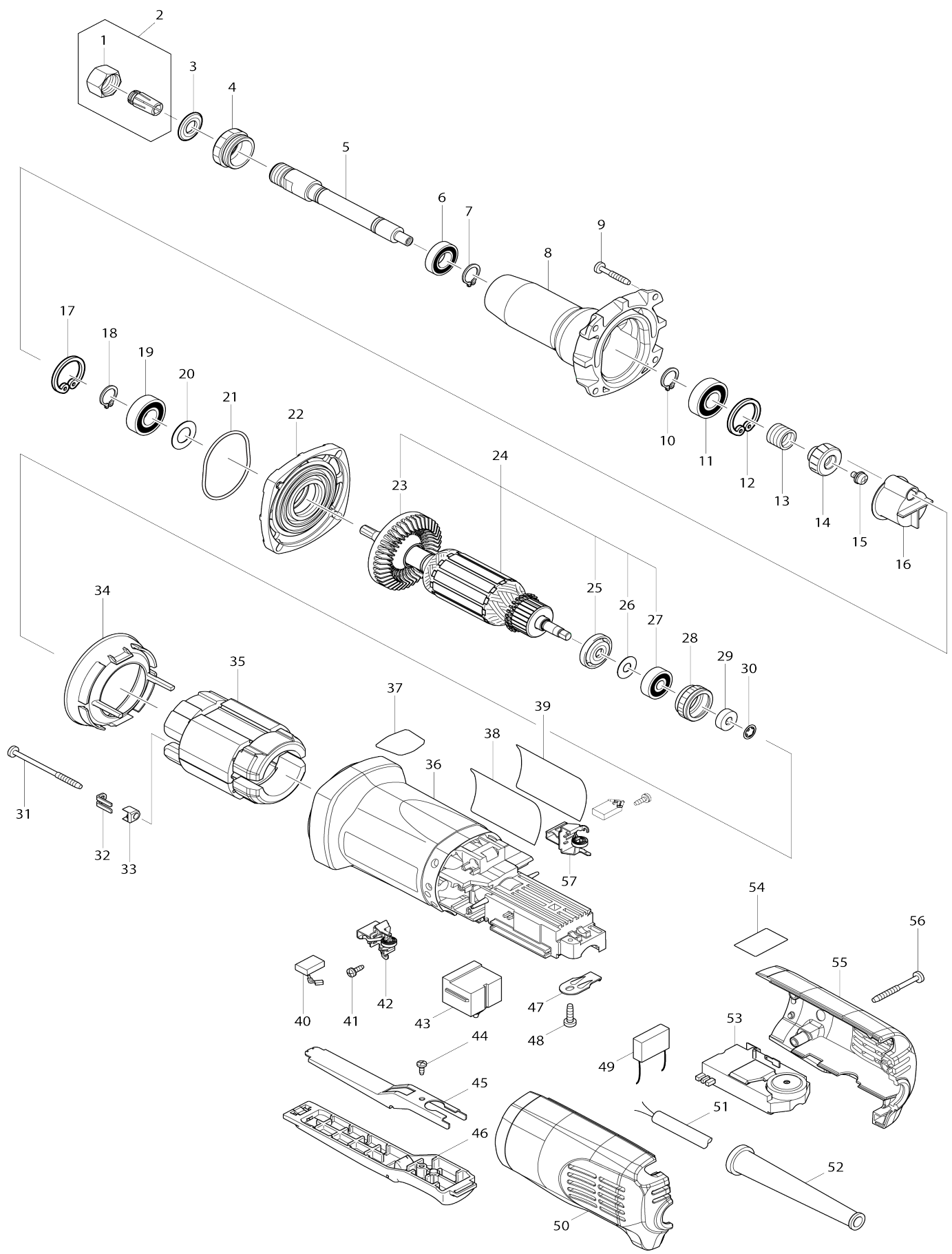


Model No.GD0811C MEULEUSE DROITE 750W



Model No.GD0811C MEULEUSE DROITE 750W

Numéro d'article	N ° de pièces	Description	Intercangeabilité	Q'ty	Nouvelle / ancienne	Note 1	Note 2
001	763645-2	Écrou de mandrin		1			
002	763646-0	Cône de serrage 6		1	*		
002-1	193012-1	Kit de cône de serrage 6	<	1			
C10	763646-0	Cône de serrage 6		1			
002-1		INC. 1					
003	213209-7	Joint huile 16		1			
004	285700-5	Pièce de retenue de roulement		1			
005	324042-3	Broche		1			
006	211141-9	Roulement à billes 6901LLB		1			
007	961052-5	Circlip extérieur S-12		1			
008	317369-8	Corps		1			
009	265999-8	Vis taraudeuse à tête bombée 4X25		4			
010	961052-5	Circlip extérieur S-12		1			
011	211148-5	Roulement à billes 6001ZZ		1			
012	962106-1	Circlip int R-28		1			
013	233901-9	Ressort verrouillage 12		1			
014	226531-3	Pignon hélicoïdal 25		1			
015	265082-1	Vis à tête cylindrique M4X8		1			
016	417363-1	Carter d'engrenage		1			
017	962106-1	Circlip int R-28		1			
018	961052-5	Circlip extérieur S-12		1			
019	211148-5	Roulement à billes 6001ZZ		1			
020	253084-9	Rondelle plate 12		1			
021	213611-4	Joint torique 46		1			
022	317367-2	Boîtier de roulement		1			
023	240036-9	Ventilateur 57		1			
024	515404-8	Assemblage armature 240V		1	*		
024		INC. 23,25-27			*		
024-1	510303-9	Assemblage armature 240V	<	1			
024-1		INC. 23,25-27					
025	681656-4	Rondelle isolante		1			
026	253823-7	Rondelle plate 7		1			
027	210023-2	Roulement à billes 627DDW		1	*		
027-1	210045-2	Roulement à billes 627DDW	<	1			
028	421770-2	Bague labyrinthe en caoutchouc 22		1			
029	688117-5	Bague magnétique		1			
030	259039-2	Verrouillage automatique 6		1			
031	266259-1	Vis taraudeuse à tête bombée 4X60		2			
032	344871-8	Pièce de retenue		2			
033	417237-6	Couvercle isolante		2	*		
034	455367-5	Chicane		1			
035	626674-5	Terrain 240V		1	*		
035-1	621B89-3	Terrain	S	1			
036	455358-6	Carter moteur		1			
037	813900-3	Étiquette de marque sjs		1	*		

038	850F33-9	Plaque signalétique GD0811C		1		
039	819356-8	Étiquette claire		1		
040	191978-9	Jeu de balai en carbone		1		
041	266256-7	Vis taraudeuse à tête bombée 3X 10		4		
042	643760-7	Porte-charbon		1		
043	650579-7	Interrupteur 1246.3223		1	*	
043-1	650579-7	Interrupteur 1246.3223	O	1		
044	265954-0	Vis taraudeuse à tête bombée 3X 8		1		
045	345504-8	Plaque		1		
046	154584-1	Levier d'interrupteur B complet		1		
047	687169-3	Collier de cordon		1		
048	266385-6	Vis taraudeuse à tête bombée 4X 14		1	*	
048-1	265B74-2	Vis taraudeuse à tête bombée 4X 14	O	1		
049	645089-7	Atténuateur de bruit		1		
050	188365-1	Ensemble de capot arrière		1	*	
050		INC. 55			*	
050-1	183U29-8	Ensemble de capot arrière	<	1		
050-1		INC. 55				
051	665394-6	Cordon d'alimentation 1.0-2-2.5		1		
052	682559-5	Protège-cordon 8		1		
053	620340-6	Contrôleur		1		
054	804Y16-5	Étiquette d'exploitation		1		
055	188365-1	Ensemble de capot arrière		1	*	
055		INC. 50			*	
055-1	183U29-8	Ensemble de capot arrière	<	1		
055-1		INC. 50				
056	266048-4	Vis taraudeuse à tête bombée 4X 40		3		
057	643771-2	Porte-charbon		1		
A01	192985-5	Jeu de poignée latérale		1		
C10	153503-4	Manche 36 complet		1		
C20	415485-1	Support poignée		1		
C30	921919-9	Boulon à tête hexagonale M8X11 0		1		
A02	781203-2	Cle plate 13		1		
A03	781206-6	Cle plate 19		1		
F04	192988-9	Kit de cône de serrage 8		1		
C10	763649-4	Cône de serrage 8		1		
F05	193011-3	Kit de cône de serrage 3		1		
C10	763647-8	Cône de serrage 3		1		

Veuillez indiquer les pièces n ° lorsque votre commande.

Date d'impression 11/04/2024