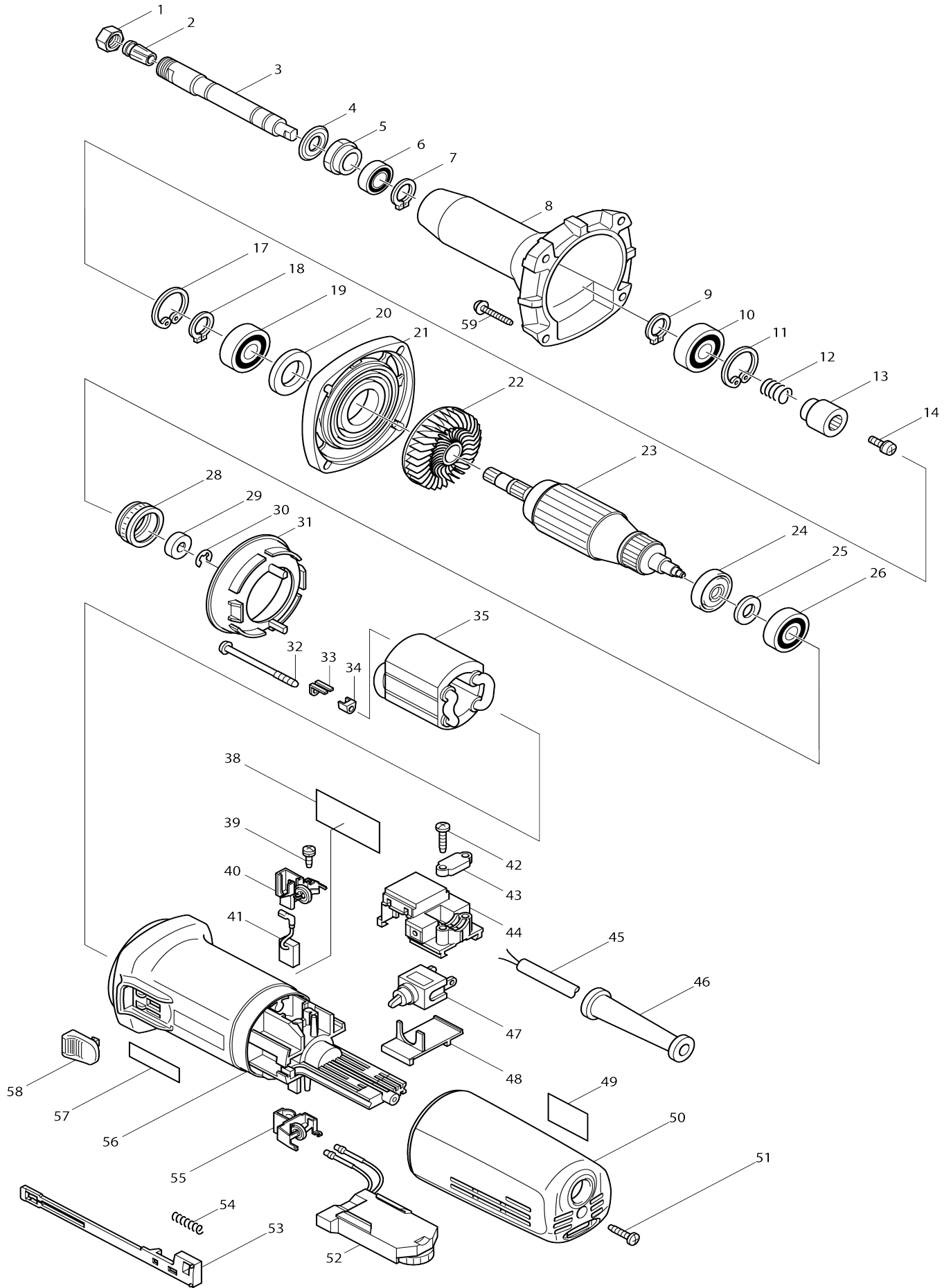


Model No.GD0800C MEULEUSE DROITE 750W Q=6mm



Model No.GD0800C MEULEUSE DROITE 750W Q=6mm

Numéro d'article	N ° de pièces	Description	Interchangeabilité	Q'ty	Nouvelle / ancienne	Note 1	Note 2
A02	782407-9	Cle a ergots 35		1	*		
A02-1	197610-3	Ensemble de clés à contre-écrou 35	O	1			
A06	122913-6	Ensemble du couvercle de meule 230CK		1	*		
C10	213017-6	Joint torique 6		1	*		
C20	265198-2	Vis à tête cylindrique M8X25		1	*		
A06-1	122913-6	Ensemble du couvercle de meule 230CK		1			
F45	191X44-6	Jeu de couvercles du collecteur de poussières K 180mm		1			
001	763645-2	Écrou de mandrin		1			
002	193012-1	Kit de cône de serrage 6		1			
C10	763646-0	Cône de serrage 6		1			
D10		INC. 1					
003	324042-3	Broche		1			
004	213209-7	Joint huile 16		1			
005	285700-5	Pièce de retenue de roulement		1			
006	211141-9	Roulement à billes 6901LLB		1			
007	961052-5	Circlip extérieur S-12		1			
008	317368-0	Corps		1			
009	961052-5	Circlip extérieur S-12		1			
010	211142-7	Roulement à billes 6001LLB		1	*		
010-1	211148-5	Roulement à billes 6001ZZ	<	1			
011	962106-1	Circlip int R-28		1			
012	233901-9	Ressort verrouillage 12		1			
013	323989-8	Raccord		1			
014	265082-1	Vis à tête cylindrique M4X8		1			
017	962106-1	Circlip int R-28		1			
018	961052-5	Circlip extérieur S-12		1			
019	211142-7	Roulement à billes 6001LLB		1	*		
019-1	211148-5	Roulement à billes 6001ZZ	<	1			
020	253084-9	Rondelle plate 12		1			
021	317367-2	Boîtier de roulement		1			
022	240036-9	Ventilateur 57		1			
023B_	515194-3	Assemblage armature 230-240V		1	*		
D10		INC. 22,24-26					
023B1	515219-3	Assemblage armature 230-240V	S	1			
D10		INC. 22,24-26					
024	681656-4	Rondelle isolante		1			
025	253823-7	Rondelle plate 7		1			
026	210023-2	Roulement à billes 627DDW		1			
028	421770-2	Bague labyrinthe en caoutchouc 22		1			
029	688117-5	Bague magnétique		1			
030	961011-9	Circlip (EXT) E-4		1	*		
030-1	259039-2	Verrouillage automatique 6	S	1			
031	413076-2	Chicane		1			
032	266259-1	Vis taraudeuse à tête bombée 4X		2			

		60				
033	344871-8	Pièce de retenue		2		
034	417237-6	Couvercle isolante		2	*	
035B_	626524-4	Terrain 230-240V		1	*	
035B1	621B39-8	Terrain	S	1		
038	852410-5	Plaque signalétique GD0800C		1	*	
038-1	814507-2	Plaque signalétique GD0800C	<	1		
039	266256-7	Vis taraudeuse à tête bombée 3X 10		4		
040	643762-3	Porte-charbon		1	*	
040-1	643760-7	Porte-charbon	O	1		
041	191974-7	Jeu de balai en carbone		1	*	
041-1	191978-9	Jeu de balai en carbone	X	1		
042	265995-6	Vis taraudeuse à tête bombée 4X 18		2		
043A_	687052-4	Collier de cordon		1		
044A_	632945-0	Bloc d'interrupteur		1		
045E_	665394-6	Cordon d'alimentation 1.0-2-2.5		1		
046A_	682559-5	Protège-cordon 8		1		
047	651418-4	Interrupteur ST115A-40		1	*	
047-1	651418-4	Interrupteur ST115A-40	O	1		
048	687113-0	Couvercle		1		
049	816800-6	Étiquette d'exploitation		1		
050	417185-9	Capot arrière		1		
051	265995-6	Vis taraudeuse à tête bombée 4X 18		1		
052A_	631391-4	Contrôleur		1		
053	417187-5	Gâchette allongée		1		
054	233071-4	Ressort boudin 4		1		
055	643761-5	Porte-charbon		1	*	
055-1	643974-8	Porte-charbon	O	1		
056	417184-1	Carter moteur		1	*	
056-1	183406-8	Ensemble du carter du moteur	S	1	*	
D10		INC. 57				
056-2	417812-8	Carter moteur	<	1		
057	819720-3	Makita étiquette logo		1	*	
058	417188-3	Bouton d' inter		1	*	
058-1	417813-6	Bouton d' inter	<	1		
059	265999-8	Vis taraudeuse à tête bombée 4X 25		4		
060	800092-7	Étiquette d'indication		1		
A01	781203-2	Cle plate 13		1		
A02	781206-6	Cle plate 19		1		
A03	192985-5	Jeu de poignée latérale		1		
C10	152521-9	Manche 36 complet		1	*	
C11	153503-4	Manche 36 complet	O	1		
C20	415485-1	Support poignee		1		
C30	921919-9	Boulon à tête hexagonale M8X11 0		1		
F04	192988-9	Kit de cône de serrage 8		1		
C10	763649-4	Cône de serrage 8		1		
F05	193011-3	Kit de cône de serrage 3		1		
C10	763647-8	Cône de serrage 3		1		

Veillez indiquer les pièces n ° lorsque votre commande.

Date d'impression 06/12/2024