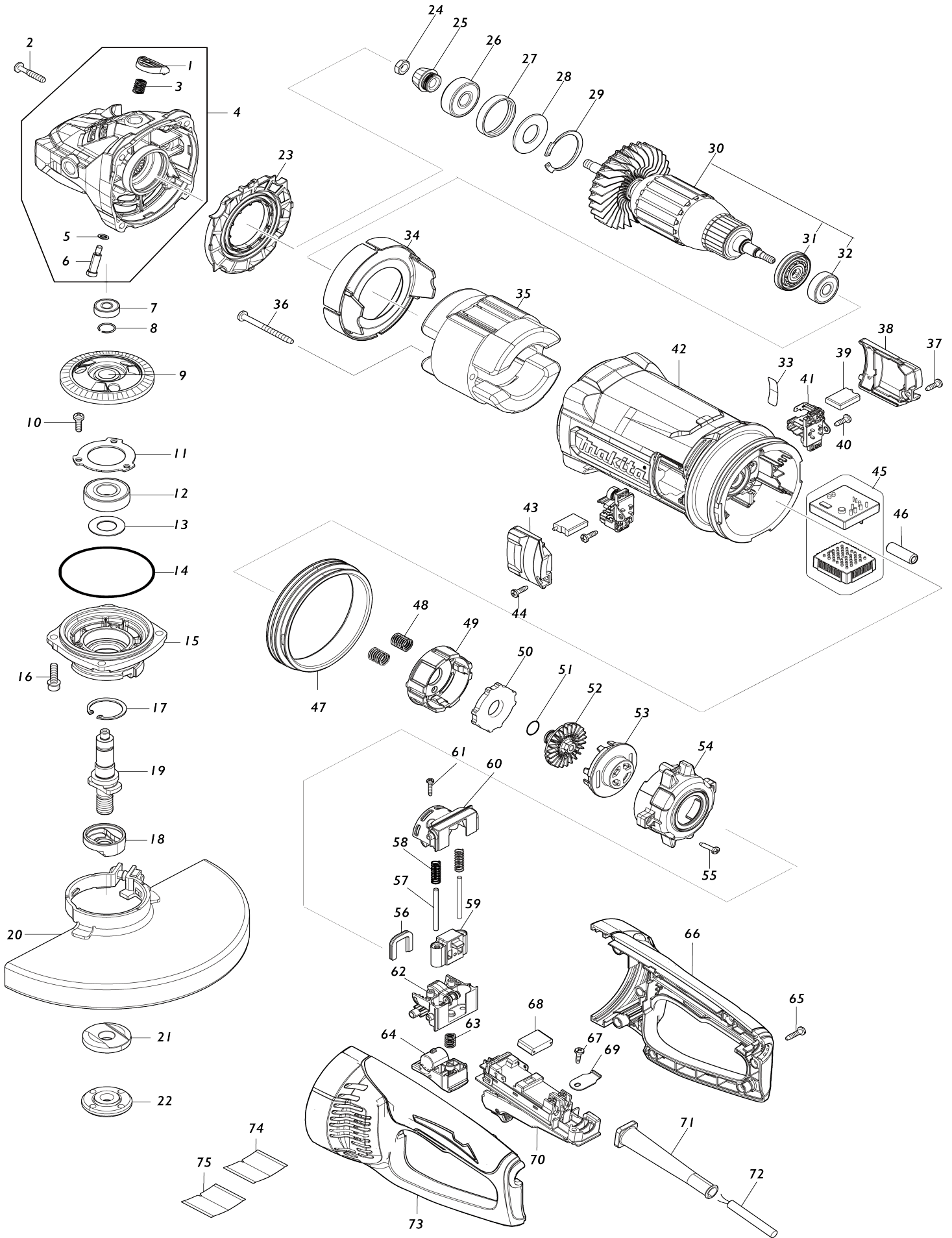


# Model No.GA9071 230MM ANGLE GRINDER





D10		INC. 31,32				
031	681025-9	Rondelle isolante		1		
032	210267-4	Roulement à billes 6200DDW		1		
033	811P60-1	Numéro de série. étiquette GA90 71		1		
034	456239-7	Chicane		1		
035	621924-3	Terrain		1		
036	266044-2	Vis taraudeuse à tête bombée 5X 60		2		
037	266385-6	Vis taraudeuse à tête bombée 4X 14		1	*	
037-1	265B74-2	Vis taraudeuse à tête bombée 4X 14	O	1		
038	183T24-2	Ensemble du couvercle du porte-brosse		1		
D10		INC. 43				
039	191T31-1	Jeu de balai en carbone		1		
040	266385-6	Vis taraudeuse à tête bombée 4X 14		2	*	
040-1	265B74-2	Vis taraudeuse à tête bombée 4X 14	O	2		
041	644001-4	Porte-charbon		2		
042	413343-5	Carter moteur		1		
043	183T24-2	Ensemble du couvercle du porte-brosse		1		
D10		INC. 38				
044	266385-6	Vis taraudeuse à tête bombée 4X 14		1	*	
044-1	265B74-2	Vis taraudeuse à tête bombée 4X 14	O	1		
045	620D47-8	Contrôleur		1		
046	688165-4	Filtre de ligne		1		
047	422671-7	Caoutchouc anti-vibration		1		
048	232677-5	Ressort boudin 10		2		
049	312A98-4	Support de segment		1		
050	422672-5	Segment de frein		1		
051	213118-0	Joint torique 12		1		
052	313360-4	Ventilateur 45		1		
053	413388-3	Capuchon du support de segment		1		
054	140Y86-3	Couvercle du support de segment complet		1		
C10	263027-3	Cheville caoutchouc 4		2		
055	266326-2	Vis taraudeuse à tête bombée 4X 18		2	*	
055-1	265B67-9	Vis taraudeuse à tête bombée 4X 18	O	2		
056	422669-4	Joint de liaison		1		
057	256225-6	Goupille 4		2		
058	232676-7	Ressort boudin 7		2		
059	140Y87-1	Glissière complète		1		
060	413381-7	Boîtier de liaison supérieur		1		
061	266130-9	Vis taraudeuse à tête bombée 3X 16		2		
062	140Y88-9	Boîtier de liaison inférieur complet		1		
063	233375-4	Ressort boudin 7		1		

064	413790-0	Bouton de blocage		1		
065	266326-2	Vis taraudeuse à tête bombée 4X 18		6	*	
065-1	265B67-9	Vis taraudeuse à tête bombée 4X 18	O	6		
066	183T23-4	Ensemble de la poignée		1		
D10		INC. 73				
067	266385-6	Vis taraudeuse à tête bombée 4X 14		1	*	
067-1	265B74-2	Vis taraudeuse à tête bombée 4X 14	O	1		
068	645088-9	Atténuateur de bruit		1		
069	687169-3	Collier de cordon		1		
070	632S37-9	Unité d'interrupteur		1		
071	682573-1	Protège-cordon 10		1		
072	695107-1	Cordon d'alimentation 1.5-2-2.5		1		
073	183T23-4	Ensemble de la poignée		1		
D10		INC. 66				
074	811P58-8	Plaque signalétique GA9071		1		
075	8037A3-0	Étiquette claire		1		
A01	162264-5	Poignée anti-vibration		1		
A02	782034-2	Cle a ergots 35		1		
A10	122913-6	Ensemble du couvercle de meule 230CK		1		
C10	213017-6	Joint torique 6		1	*	
C20	265198-2	Vis à tête cylindrique M8X25		1		
F04	191T15-9	Filtre métallique		1		
F07	194305-9	Jeu de douilles de desserrage de contre-écrou 35		1		
F16	198678-2	Ensemble du flasque intérieur 45 CC		1		
F45	191X44-6	Jeu de couvercles du collecteur de poussières K 180mm		1		
C15	252429-8	Écrou circulaire M15-23		1	*	

Veuillez indiquer les pièces n ° lorsque votre commande.

Date d'impression 07/09/2024