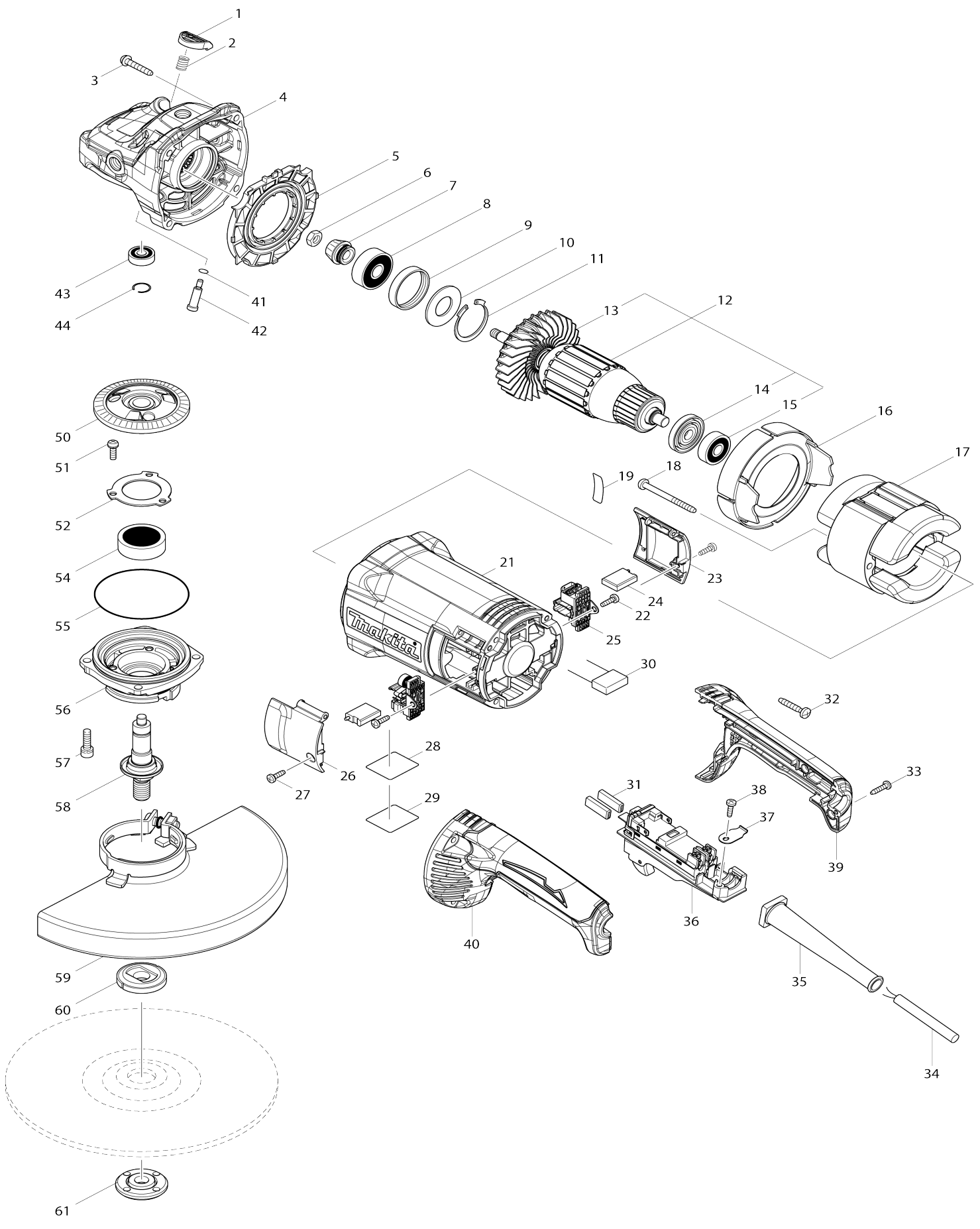


Model No.GA9060 MEULEUSE ANGLE 230MM 2200W



036	632F75-3	Unité d'interrupteur		1		
037	687169-3	Collier de cordon		1		
038	266192-7	Vis taraudeuse à tête bombée 4X14		1		
039	183C63-0	Ensemble de la poignée		1		
039		INC. 40				
040	183C63-0	Ensemble de la poignée		1		
040		INC. 39				
041	213026-5	Joint torique 7		1	*	
041-1	213A14-8	Joint torique 7	O	1		
042	256571-7	Axe épaulé tête plate 7		1		
043	211032-4	Roulement à billes 608ZZ		1		
044	233925-5	Jonc de retenue 13		1		
050	227653-2	Roue conique à denture spirale 54		1		
051	265120-9	Vis à tête cylindrique M5X16		3		
052	285741-1	Pièce de retenue de roulement 50		1		
054	211278-2	Roulement à billes 6203DDW		1		
055	213760-7	Joint torique 78		1		
056	319351-3	Boîtier de roulement		1		
057	265541-5	Boulon à tête cylindrique à six pans creux M6X22		4		
058	143484-0	Broche complète		1		
059	122891-0	Ensemble du couvercle de meule 230K		1	*	
C10	213017-6	Joint torique 6		1	*	
C20	265198-2	Vis à tête cylindrique M8X25		1	*	
059-1	141P32-5	Couvercle de meule 230K complet	<	1	*	
C10	213017-6	Joint torique 6		1	*	
C20	265198-2	Vis à tête cylindrique M8X25		1	*	
C30	8050A1-8	CAUTION LABEL		1	*	
059-2	141P32-5	Couvercle de meule 230K complet	O	1		
C20	265198-2	Vis à tête cylindrique M8X25		1		
C30	8050A1-8	CAUTION LABEL		1		
060	224415-9	Flasque interieur 42		1		
061	224485-8	Contre-écrou 14-45		1		
A01	143486-6	Manche 37 complet		1		
A02	782407-9	Cle a ergots 35		1	*	
A02-1	197610-3	Ensemble de clés à contre-écrou 35	O	1		
A06	122913-6	Ensemble du couvercle de meule 230CK		1		
C10	213017-6	Joint torique 6		1	*	
C20	265198-2	Vis à tête cylindrique M8X25		1		
F04	192227-7	Ensemble du flasque intérieur 47		1		
F08	194305-9	Jeu de douilles de desserrage de contre-écrou 35		1		
F13	197476-1	Filtre metalique		1		

Veuillez indiquer les pièces n ° lorsque votre commande.

Date d'impression 10/10/2024