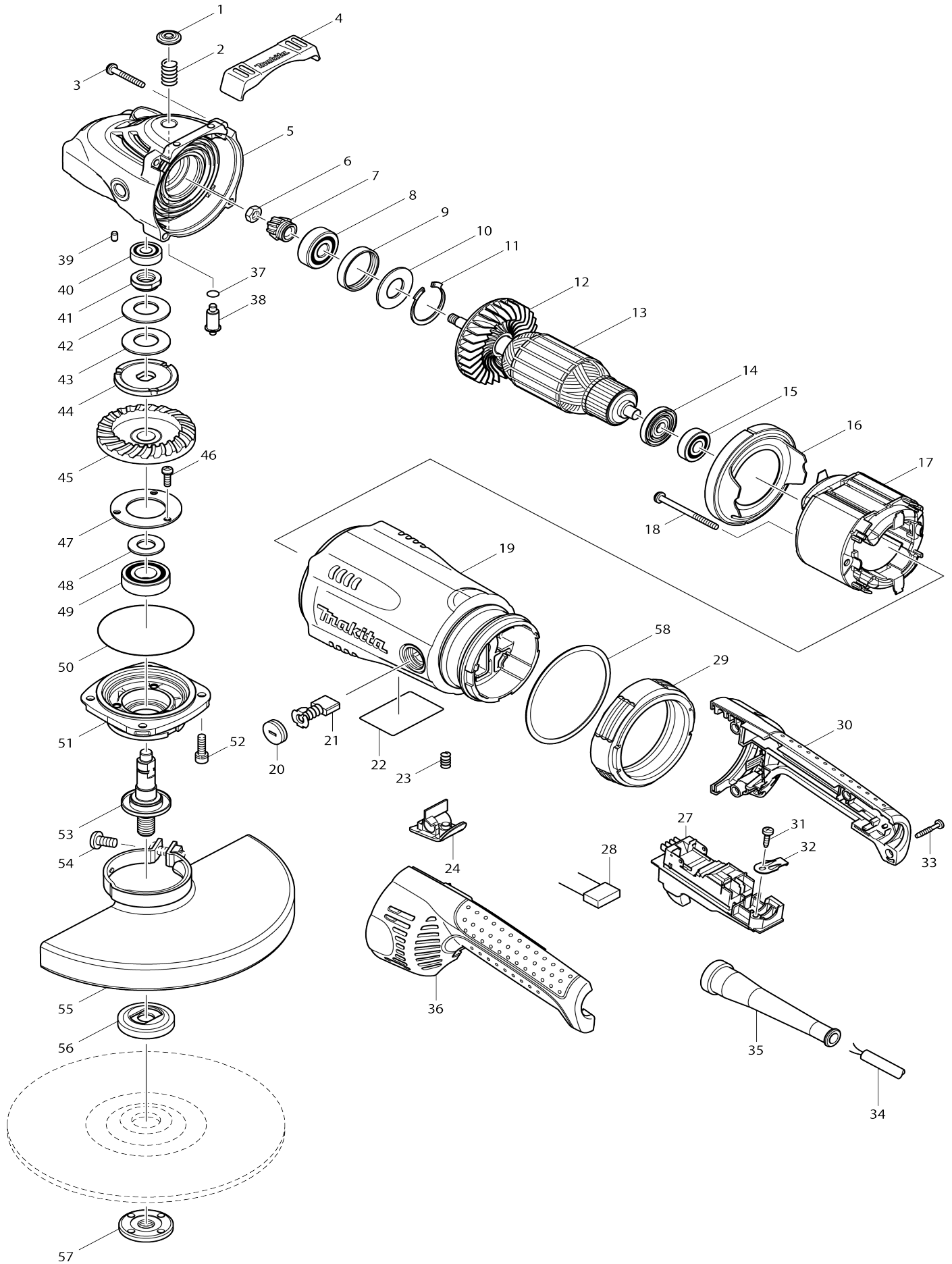


Model No.GA9030 MEULEUSE D=230mm-2400W



Model No.GA9030 MEULEUSE D=230mm-2400W

Numéro d'article	N ° de pièces	Description	Intercangeabilité	Q'ty	Nouvelle / ancienne	Note 1	Note 2
001	419133-4	Chapeau de tige		1			
002	233292-8	Ressort boudin 12		1			
003	266012-5	Vis taraudeuse à tête bombée 5X 35		4	*		
003-1	265B72-6	Vis taraudeuse à tête bombée 5X 35	O	4			
004	419144-9	Butoir		1			
005-3	142754-4	Carter d'engrenage complet		1			
C10	262118-7	Rondelle feutre 18		1			
006	252194-9	Écrou hexagonal M8		1			
007	227490-4	Roue conique à denture spirale 1 2		1			
008	211132-0	Roulement à billes 6301DDW		1			
009	262085-6	Bague en caoutchouc 38		1			
010	267299-2	Rondelle plate 20		1			
011	962211-4	Joint de retenue R-42		1			
012	240081-4	Ventilateur 80		1			
013-1	517829-2	Assemblage armature 240V		1			
D10		INC. 12,14,15					
014	681630-2	Rondelle isolante		1			
015-1	211087-9	Roulement à billes 6200DDW		1			
016	419135-0	Chicane		1			
017-1	526193-0	Ensemble pour terrain 220-240V		1			
C10	654197-3	Cosse à anneau		2			
C20	654502-4	Manchon a sertir non isole		2			
018	266029-8	Vis taraudeuse à tête bombée 5X 65		2			
019	154786-9	Logement du moteur complet		1			
C10	643712-8	Porte-charbon		2			
020	643700-5	Bouchon du support 7-18		2			
021-1	191957-7	Jeu de balai en carbone		1	*		
021-2	194992-4	Jeu de balai en carbone	<	1			
022	862125-6	Plaque signalétique GA9030		1			
023	233375-4	Ressort boudin 7		1			
024	419260-7	Bouton de blocage		1			
027-2	650100-2	Interrupteur TG08-1300-011		1	*		
027-3	650102-8	Interrupteur TG08-1200-011	X	1			
029	421936-4	Caoutchouc anti-vibration		1			
030	188123-5	Ensemble de la poignée		1			
C10	423350-0	Feuille-éponge		1			
D10		INC. 36					
031	266192-7	Vis taraudeuse à tête bombée 4X 14		1	*		
031-1	265B74-2	Vis taraudeuse à tête bombée 4X 14	O	1			
032	687169-3	Collier de cordon		1			
033	265999-8	Vis taraudeuse à tête bombée 4X 25		4	*		
033-1	265B73-4	Vis taraudeuse à tête bombée 4X 25	O	4			

034-1	697907-5	Cordon d'alimentation 1.5-2-2.5		1	*		
034-2	692607-2	Cordon d'alimentation 1.5-2-2.5	<	1			
035	682560-0	Protège-cordon 10		1			
036	188123-5	Ensemble de la poignée		1			
C10	423350-0	Feuille-éponge		1			
D10		INC. 30					
037	213062-1	Joint torique 9		1			
038	256491-5	Goupille de bride épaulée 5		1			
039	263002-9	Cheville caoutchouc 4		1			
040-1	211061-7	Roulement à billes 6000LLB		1			
041	252429-8	Écrou circulaire M15-23		1			
042	232163-6	Ressort à disque conique 20		1			
043	232163-6	Ressort à disque conique 20		1			
044	267798-4	Rondelle frein		1			
045	227492-0	Roue conique à denture spirale 5 3C		1			
046	265120-9	Vis à tête cylindrique M5X16		3			
047	285724-1	Pièce de retenue de roulement 5 0		1			
048	267167-9	Rondelle plate 15		1			
049-1	211278-2	Roulement à billes 6203DDW		1			
050	213760-7	Joint torique 78		1			
051-1	318377-2	Boîtier de roulement		1			
052	265541-5	Boulon à tête cylindrique à six pa ns creux M6X22		4			
053	154777-0	Broche complète		1			
054-1	265198-2	Vis à tête cylindrique M8X25		1			
055-1	122891-0	Ensemble du couvercle de meule 230K		1	*		
C11	213775-4	Joint torique 7		1	*		
D10		INC. 54					
055-2	141P32-5	Couvercle de meule 230K compl et	<	1			
C12	213017-6	Joint torique 6	<	1	*		
C20	8050A1-8	CAUTION LABEL	S	1			
D10		INC. 54					
056-1	224415-9	Flasque interieur 42		1			
057	224543-0	Contre-écrou 14-45		1			
058	261131-2	Rondelle nylon 89		1			
059-1	804Y42-4	Étiquette claire		1	*		
A01-1	162264-5	Poignée anti-vibration		1			
A02-1	197610-3	Ensemble de clés à contre-écrou 35		1			
A07	122913-6	Ensemble du couvercle de meule 230CK		1			
F04	192227-7	Ensemble du flasque intérieur 47		1			
F25	194305-9	Jeu de douilles de desserrage de contre-écrou 35		1			

Veuillez indiquer les pièces n ° lorsque votre commande.

Date d'impression 07/09/2024