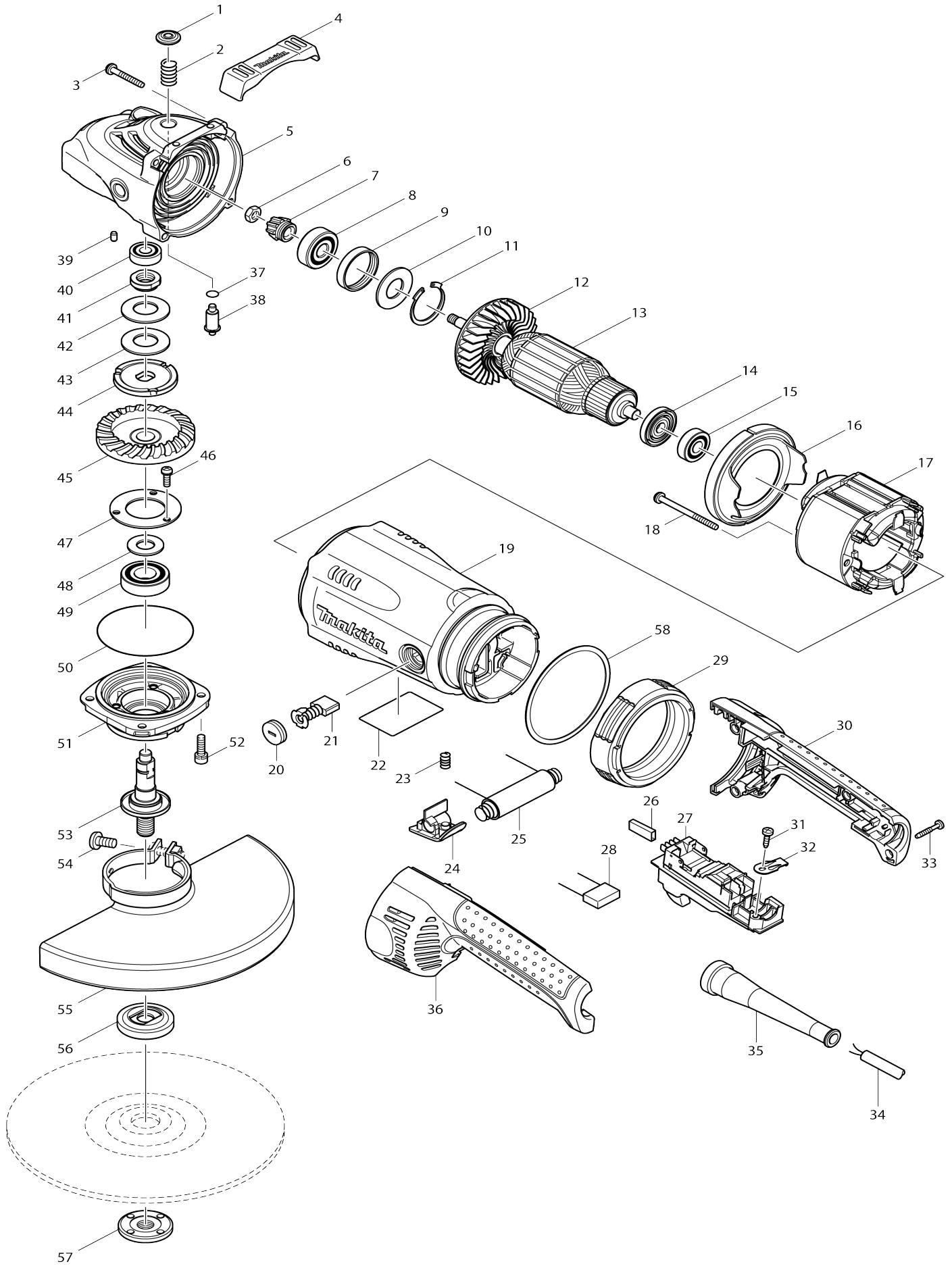


Model No.GA9030S MEULEUSE D=230mm



Model No.GA9030S MEULEUSE D=230mm

Numéro d'article	N ° de pièces	Description	Intercangeabilité	Q'ty	Nouvelle / ancienne	Note 1	Note 2
001	419133-4	Chapeau de tige		1			
002	233292-8	Ressort boudin 12		1			
003	266012-5	Vis taraudeuse à tête bombée 5X35		4	*		
003-1	265B72-6	Vis taraudeuse à tête bombée 5X35	O	4			
004	419144-9	Butoir		1			
005	154685-5	Carter d'engrenage complet		1	*		
C10	262118-7	Rondelle feutre 18		1	*		
005-1	154685-5	Carter d'engrenage complet	O	1	*		
C10	262118-7	Rondelle feutre 18		1	*		
C20	419134-2	Plaque labyrinthe		1	*		
005-2	154685-5	Carter d'engrenage complet	O	1	*		
C10	262118-7	Rondelle feutre 18		1	*		
005-3	142754-4	Carter d'engrenage complet	<	1			
C10	262118-7	Rondelle feutre 18		1			
006	252194-9	Écrou hexagonal M8		1			
007	227490-4	Roue conique à denture spirale 12		1			
008	211132-0	Roulement à billes 6301DDW		1			
009	262085-6	Bague en caoutchouc 38		1			
010	267299-2	Rondelle plate 20		1			
011	962211-4	Joint de retenue R-42		1			
012	240081-4	Ventilateur 80		1			
013	516963-5	Assemblage armature 220V		1	*		
013		INC. 12,14,15			*		
013-1	517828-4	Assemblage armature 220V	<	1			
013-1		INC. 12,14,15					
014	681630-2	Rondelle isolante		1			
015	210075-3	Roulement à billes 6200DDW		1	*		
015-1	211087-9	Roulement à billes 6200DDW	<	1			
016	419135-0	Chicane		1			
017	526168-9	Ensemble pour terrain 220V		1	*		
C10	654197-3	Cosse à anneau		2	*		
C20	654502-4	Manchon a sertir non isole		2	*		
017-1	526193-0	Ensemble pour terrain 220-240V	O	1			
C10	654197-3	Cosse à anneau		2			
C20	654502-4	Manchon a sertir non isole		2			
018	266029-8	Vis taraudeuse à tête bombée 5X65		2			
019	154786-9	Logement du moteur complet		1			
C10	643712-8	Porte-charbon		2			
020	643700-5	Bouchon du support 7-18		2			
021	191957-7	Jeu de balai en carbone		1	*		
021-1	194992-4	Jeu de balai en carbone	O	1			
022	862126-4	Plaque signalétique GA9030S		1			
023	233375-4	Ressort boudin 7		1			
024	419260-7	Bouton de blocage		1			
025	646658-7	Resistance		1	*		

025-1	646788-4	Resistance	O	1			
026	686036-9	Boitier de cosse		2			
027	651178-8	Interrupteur		1	*		
027-1	651179-6	Interrupteur	<	1			
028	645088-9	Atténuateur de bruit		1	*		
028-1	645088-9	Atténuateur de bruit	O	1			
029	421936-4	Caoutchouc anti-vibration		1			
030	188123-5	Ensemble de la poignée		1			
C10	423350-0	Feuille-éponge		1			
030		INC. 36					
031	266192-7	Vis taraudeuse à tête bombée 4X 14		1	*		
031-1	265B74-2	Vis taraudeuse à tête bombée 4X 14	O	1			
032	687169-3	Collier de cordon		1			
033	265999-8	Vis taraudeuse à tête bombée 4X 25		4	*		
033-1	265B73-4	Vis taraudeuse à tête bombée 4X 25	O	4			
034	665630-0	Cordon d'alimentation 1.5-2-2.5		1	*		
034-1	695107-1	Cordon d'alimentation 1.5-2-2.5	O	1			
035	682560-0	Protège-cordon 10		1			
036	188123-5	Ensemble de la poignée		1			
C10	423350-0	Feuille-éponge		1			
036		INC. 30					
037	213062-1	Joint torique 9		1			
038	256491-5	Goupille de bride épaulée 5		1			
039	263002-9	Cheville caoutchouc 4		1			
040	210067-2	Roulement à billes 6000ZZ		1	*		
040-1	211061-7	Roulement à billes 6000LLB	<	1			
041	252429-8	Écrou circulaire M15-23		1			
042	232163-6	Ressort à disque conique 20		1			
043	232163-6	Ressort à disque conique 20		1			
044	267798-4	Rondelle frein		1			
045	227492-0	Roue conique à denture spirale 5 3C		1			
046	265120-9	Vis à tête cylindrique M5X16		3			
047	285724-1	Pièce de retenue de roulement 5 0		1			
048	267167-9	Rondelle plate 15		1			
049	211285-5	Roulement à billes 6203DDW		1	*		
049-1	211278-2	Roulement à billes 6203DDW	<	1			
050	213760-7	Joint torique 78		1			
051	317988-0	Boîtier de roulement		1	*		
051-1	318377-2	Boîtier de roulement	S	1			
052	265541-5	Boulon à tête cylindrique à six pans creux M6X22		4			
053	154777-0	Broche complète		1			
054	265158-4	Vis à tête cylindrique M8X25		1	*		
054-1	265198-2	Vis à tête cylindrique M8X25	<	1			
055	154672-4	Couvercle de meule 230 complet		1	*		
055		INC. 54			*		
055-1	122891-0	Ensemble du couvercle de meule 230K	S	1	*		

C10	213017-6	Joint torique 6		1	*		
C11	213775-4	Joint torique 7	O	1	*		
055-1		INC. 54			*		
055-2	141P32-5	Couvercle de meule 230K complet	<	1	*		
C12	213017-6	Joint torique 6	<	1	*		
C20	8050A1-8	CAUTION LABEL	S	1	*		
055-2		INC. 54			*		
055-2	122891-0	Ensemble du couvercle de meule 230K	O	1			
C11	213775-4	Joint torique 7	O	1			
055-3	141P32-5	Couvercle de meule 230K complet	O	1			
C20	8050A1-8	CAUTION LABEL	S	1			
055-3		INC. 54					
056	122444-5	Assemblage de flasque intérieur 47		1			
056	224298-7	Flasque interieur 42		1	*		
056-1	224415-9	Flasque interieur 42	<	1			
057	224543-0	Contre-écrou 14-45		1			
058	261131-2	Rondelle nylon 89		1			
059	819357-6	Étiquette claire		1	*		
059-1	804Y42-4	Étiquette claire	<	1	*		
A01	162240-9	Poignée anti-vibration		1	*		
A01	152539-0	Manche 36 complet		1	*		
A01-1	162264-5	Poignée anti-vibration	<	1			
A02	782407-9	Cle a ergots 35		1	*		
A02-1	197610-3	Ensemble de clés à contre-écrou 35	O	1			
A03	824755-1	Coffret plastique		1	*		
C10	163455-1	Clip coffret		2	*		
A03-1	824878-5	Coffret plastique	O	1	*		
C10	163455-1	Clip coffret		2	*		
A03-2	824958-7	Coffret plastique	<	1			
C10	163455-1	Clip coffret		2			
F04	192227-7	Ensemble du flasque intérieur 47		1			
F25	194305-9	Jeu de douilles de desserrage de contre-écrou 35		1			
F45	191X44-6	Jeu de couvercles du collecteur de poussières K 180mm		1			

Veuillez indiquer les pièces n ° lorsque votre commande.

Date d'impression 10/10/2024