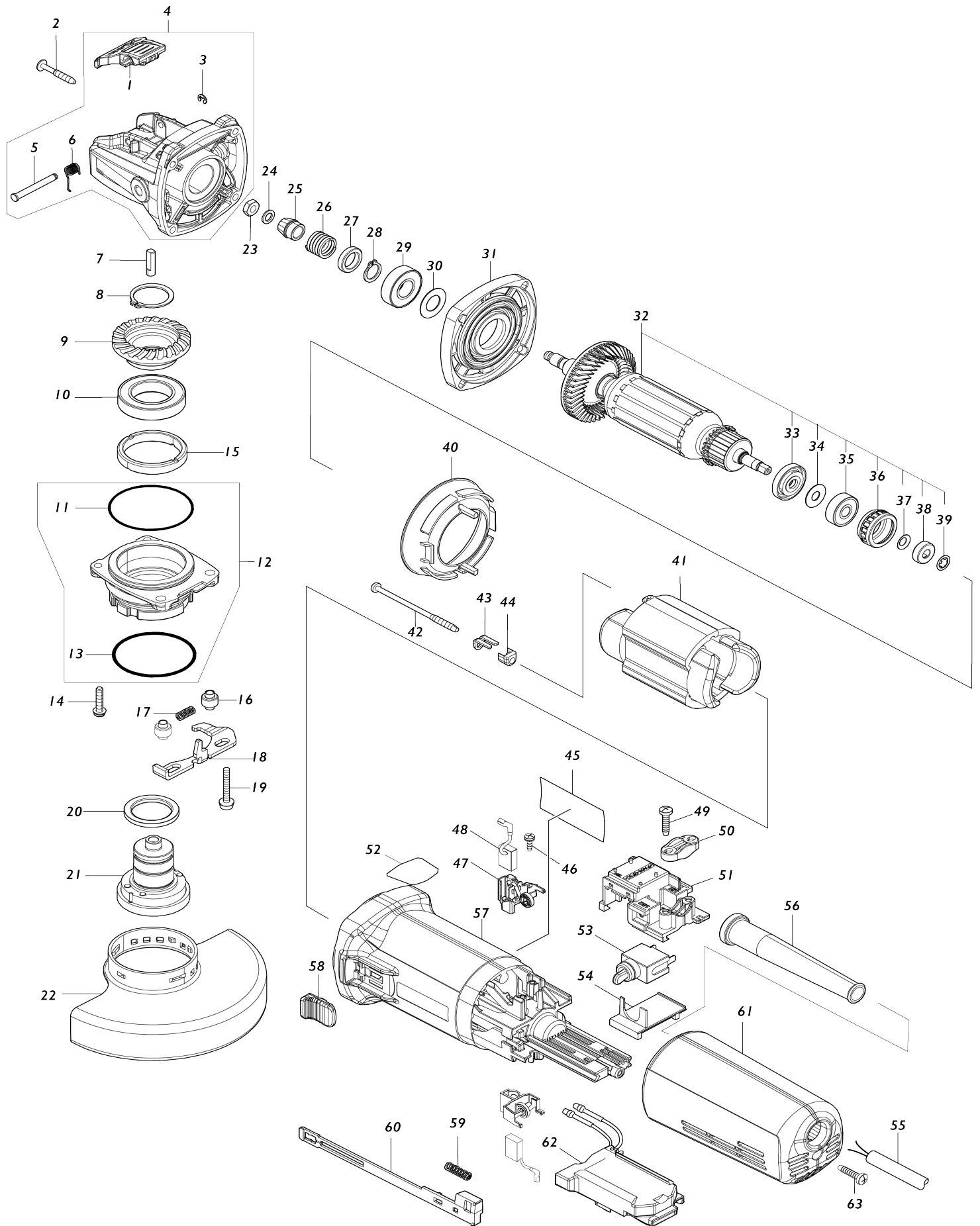


# Model No.GA5080R 125MM ANGLE GRINDER



# Model No.GA5080R 125MM ANGLE GRINDER

| Numéro d'article | N ° de pièces | Description                         | Intercangeabilité | Q'ty | Nouvelle / ancienne | Note 1 | Note 2 |
|------------------|---------------|-------------------------------------|-------------------|------|---------------------|--------|--------|
| 001              | 459967-3      | Levier                              |                   | 1    |                     |        |        |
| 002              | 266257-5      | Vis taraudeuse à tête bombée 4X28   |                   | 4    |                     |        |        |
| 003              | 961017-7      | Circlip (EXT) E-3                   |                   | 1    |                     |        |        |
| 004              | 136441-5      | Ensemble du carter d'engrenage      |                   | 1    |                     |        |        |
| D10              |               | INC. 1,3,5,6                        |                   |      |                     |        |        |
| 005              | 256935-5      | Goupille à tête 4                   |                   | 1    |                     |        |        |
| 006              | 232576-1      | Ressort de torsion 5                |                   | 1    |                     |        |        |
| 007              | 327460-4      | Arbre                               |                   | 1    |                     |        |        |
| 008              | 961104-2      | Circlip extérieur S-24              |                   | 1    |                     |        |        |
| 009              | 227897-4      | Roue conique à denture spirale 38   |                   | 1    |                     |        |        |
| 010              | 210208-0      | Roulement à billes 6905DDW          |                   | 1    |                     |        |        |
| 011              | 213A03-3      | Joint torique 50                    |                   | 1    | *                   |        |        |
| 011-1            | 213A03-3      | Joint torique 50                    | O                 | 1    |                     |        |        |
| 012              | 136446-5      | Ensemble du boîtier de roulement    |                   | 1    |                     |        |        |
| D10              |               | INC. 11,13                          |                   |      |                     |        |        |
| 013              | 213783-5      | Joint torique 48                    |                   | 1    |                     |        |        |
| 014              | 911138-5      | Vis à tête cylindrique M4X20 WR     |                   | 2    |                     |        |        |
| 015              | 285045-1      | Pièce de retenue de roulement 36-43 |                   | 1    |                     |        |        |
| 016              | 327322-6      | Manche 4                            |                   | 2    |                     |        |        |
| 017              | 232490-1      | Ressort boudin 4                    |                   | 1    |                     |        |        |
| 018              | 347615-5      | Levier                              |                   | 1    |                     |        |        |
| 019              | 911159-7      | Vis à tête cylindrique M4X30 WG     |                   | 2    |                     |        |        |
| 020              | 327459-9      | Anneau 25                           |                   | 1    |                     |        |        |
| 021              | 127428-8      | Axe entraînement                    |                   | 1    |                     |        |        |
| 022              | 347618-9      | Couvercle de meule 125              |                   | 1    | *                   |        |        |
| 022-1            | 141L27-4      | Couvercle de meule 125 complet      | <                 | 1    |                     |        |        |
| C10              | 8050A1-8      | CAUTION LABEL                       |                   | 1    |                     |        |        |
| 023              | 931303-0      | Écrou hexagonal M6                  |                   | 1    |                     |        |        |
| 024              | 253077-6      | Rondelle plate 6                    |                   | 1    |                     |        |        |
| 025              | 227896-6      | Roue conique à denture spirale 11   |                   | 1    |                     |        |        |
| 026              | 233901-9      | Ressort verrouillage 12             |                   | 1    |                     |        |        |
| 027              | 257010-0      | Anneau 12                           |                   | 1    |                     |        |        |
| 028              | 961052-5      | Circlip extérieur S-12              |                   | 1    |                     |        |        |
| 029              | 211142-7      | Roulement à billes 6001LLB          |                   | 1    |                     |        |        |
| 030              | 253084-9      | Rondelle plate 12                   |                   | 1    |                     |        |        |
| 031              | 317359-1      | Couvercle du carter d'engrenages    |                   | 1    |                     |        |        |
| 032              | 511A19-5      | Assemblage armature 220-240V        |                   | 1    | *                   |        |        |
| C10              | 240033-5      | Ventilateur 57                      |                   | 1    | *                   |        |        |
| D10              |               | INC. 33-39                          |                   |      |                     |        |        |
| 032-1            | 510515-4      | Assemblage armature 220-240V        | <                 | 1    |                     |        |        |
| C10              | 240033-5      | Ventilateur 57                      |                   | 1    |                     |        |        |
| D10              |               | INC. 33-39                          |                   |      |                     |        |        |
| 033              | 681656-4      | Rondelle isolante                   |                   | 1    |                     |        |        |

|       |          |                                                             |   |   |   |  |
|-------|----------|-------------------------------------------------------------|---|---|---|--|
| 034   | 253823-7 | Rondelle plate 7                                            |   | 1 |   |  |
| 035   | 210027-4 | Roulement à billes 627DDW                                   |   | 1 |   |  |
| 036   | 421738-8 | Bague labyrinthe en caoutchouc 22                           |   | 1 | * |  |
| 036-1 | 422750-1 | Bague labyrinthe en caoutchouc 22                           | < | 1 |   |  |
| 037   | 267756-0 | Rondelle ondulée 6                                          |   | 1 |   |  |
| 038   | 688117-5 | Bague magnétique                                            |   | 1 |   |  |
| 039   | 259039-2 | Verrouillage automatique 6                                  |   | 1 |   |  |
| 040   | 413076-2 | Chicane                                                     |   | 1 |   |  |
| 041   | 626503-2 | Terrain 220-240V                                            |   | 1 | * |  |
| 041-1 | 621C19-0 | Terrain                                                     | S | 1 |   |  |
| 042   | 266258-3 | Vis taraudeuse à tête bombée 4X 70                          |   | 2 |   |  |
| 043   | 344871-8 | Pièce de retenue                                            |   | 2 |   |  |
| 044   | 417237-6 | Couvercle isolante                                          |   | 2 | * |  |
| 045   | 811K73-2 | Plaque signalétique GA5080R                                 |   | 1 |   |  |
| 046   | 266256-7 | Vis taraudeuse à tête bombée 3X 10                          |   | 4 |   |  |
| 047   | 643516-8 | Porte-charbon                                               |   | 2 |   |  |
| 048   | 191978-9 | Jeu de balai en carbone                                     |   | 1 |   |  |
| 049   | 265995-6 | Vis taraudeuse à tête bombée 4X 18                          |   | 2 |   |  |
| 050   | 687124-5 | Collier de cordon                                           |   | 1 |   |  |
| 051   | 638635-3 | Bloc d'interrupteur                                         |   | 1 |   |  |
| 052   | 813900-3 | Étiquette de marque sjs                                     |   | 1 | * |  |
| 053   | 651418-4 | Interrupteur ST115A-40                                      |   | 1 | * |  |
| 053-1 | 651418-4 | Interrupteur ST115A-40                                      | O | 1 |   |  |
| 054   | 687113-0 | Couvercle                                                   |   | 1 |   |  |
| 055   | 665865-3 | Cordon d'alimentation 1.0-2-2.5                             |   | 1 |   |  |
| 056   | 682566-8 | Protège-cordon 10                                           |   | 1 |   |  |
| 057   | 453276-2 | Carter moteur                                               |   | 1 |   |  |
| 058   | 417813-6 | Bouton d'inter                                              |   | 1 |   |  |
| 059   | 233071-4 | Ressort boudin 4                                            |   | 1 |   |  |
| 060   | 417186-7 | Gâchette allongée                                           |   | 1 |   |  |
| 061   | 417185-9 | Capot arrière                                               |   | 1 |   |  |
| 062   | 631841-9 | Contrôleur                                                  |   | 1 | * |  |
| 062-1 | 620G01-0 | Contrôleur                                                  | < | 1 |   |  |
| 063   | 265995-6 | Vis taraudeuse à tête bombée 4X 18                          |   | 1 |   |  |
| A01   | 153489-2 | Manche 36 complet                                           |   | 1 |   |  |
| A02   | E-00402  | GRINDING WHEEL INOX 125 X-L OCK                             |   | 1 |   |  |
| A03   | 193903-6 | Filtre metalique                                            |   | 1 |   |  |
| C10   | 418420-8 | Fixation housse de protection C                             |   | 1 |   |  |
| C20   | 418421-6 | Fixation housse de protection A                             |   | 1 |   |  |
| C30   | 418422-4 | Fixation housse de protection B                             |   | 1 |   |  |
| A08   | 199710-5 | Ensemble d'accessoire pour couvercle de disque de coupe 125 |   | 1 |   |  |
| F02   | 191G05-4 | Jeu de couvercles du collecteur de poussières 125MM         |   | 1 |   |  |
| F04   | 194514-0 | Ensemble poignée anti vibration                             |   | 1 |   |  |

Veuillez indiquer les pièces n ° lorsque votre commande.

Date d'impression 06/12/2024