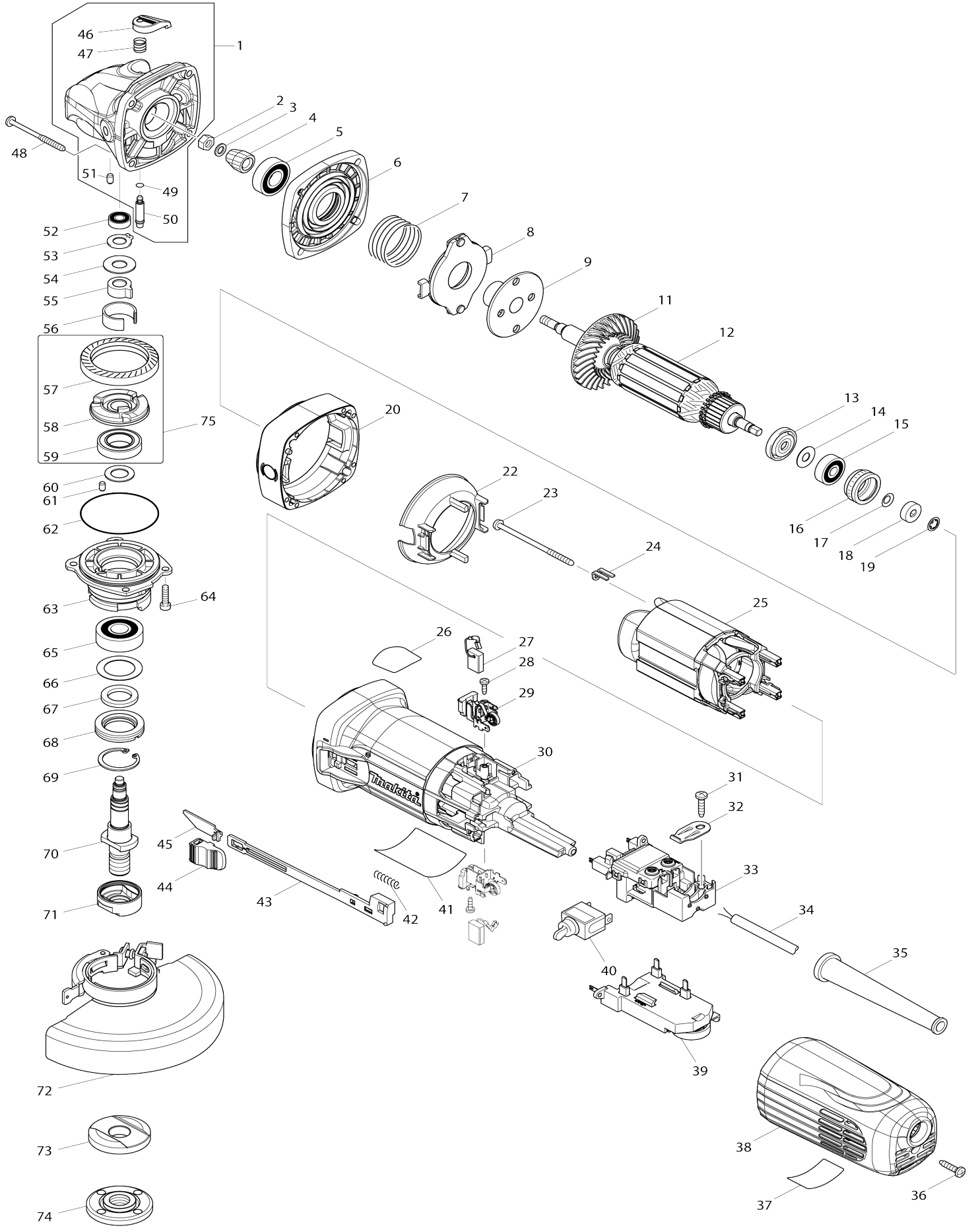


Model No.GA5041C MEULEUSE D=125mm



Model No.GA5041C MEULEUSE D=125mm

Numéro d'article	N ° de pièces	Description	Intercangeabilité	Q'ty	Nouvelle / ancienne	Note 1	Note 2
001	168705-9	Carter d'engrenage complet		1	*		
001-1	319310-7	Carter d'engrenage	<	1	*		
001-2	136013-6	Ensemble du carter d'engrenage	<	1			
D10		INC. 46,47,49-51					
002	252186-8	Écrou hexagonal M6		1			
003	253077-6	Rondelle plate 6		1			
004	227591-8	Roue conique à denture spirale 10		1			
005	211142-7	Roulement à billes 6001LLB		1			
006	141981-0	Couvercle du carter d'engrenage complet		1			
007	234230-3	Ressort boudin 33		1			
008	141515-9	Support de segment de frein complet		1			
009	326132-8	Freins à disques		1	*		
011	240135-7	Ventilateur 60B		1	*		
012	515378-3	Assemblage armature 220-240V		1	*		
D10		INC. 11,13-15					
012-1	515398-7	Assemblage armature 220-240V	X	1			
D10		INC. 13-15					
013	681656-4	Rondelle isolante		1			
014	253823-7	Rondelle plate 7		1			
015	210027-4	Roulement à billes 627DDW		1			
016	421738-8	Bague labyrinthe en caoutchouc 22		1	*		
016-1	422750-1	Bague labyrinthe en caoutchouc 22	<	1			
017	267756-0	Rondelle ondulée 6		1			
018	688117-5	Bague magnétique		1			
019	259039-2	Verrouillage automatique 6		1			
020	453374-2	Entretoise		1	*		
020-1	455351-0	Entretoise	<	1			
022	453375-0	Chicane B		1			
023	266258-3	Vis taraudeuse à tête bombée 4X70		2			
024	344871-8	Pièce de retenue		2			
025	626653-3	Terrain 220-240V		1			
026	898443-6	Étiquette de marque sjs2		1	*		
027	191978-9	Jeu de balai en carbone		1			
028	266007-8	Vis taraudeuse à tête bombée 3X10		2			
029	643769-9	Porte-charbon		2	*		
029-1	643770-4	Porte-charbon	<	2			
030	453376-8	Carter moteur B		1			
031	266326-2	Vis taraudeuse à tête bombée 4X18		1	*		
031-1	265B67-9	Vis taraudeuse à tête bombée 4X18	O	1			
032	687169-3	Collier de cordon		1			
033	638947-4	Bloc d'interrupteur		1	*		

033-1	632K98-1	Bloc d'interrupteur	<	1			
034	695034-2	Cordon d'alimentation 1.0-2-4.0		1			
035	682559-5	Protège-cordon 8		1			
036	266326-2	Vis taraudeuse à tête bombée 4X 18		1	*		
036-1	265B67-9	Vis taraudeuse à tête bombée 4X 18	O	1			
037	898444-4	Étiquette d'exploitation		1			
038	453365-3	Capot arrière C		1			
039	620127-6	Contrôleur		1	*		
039-1	620734-5	Contrôleur	<	1	*		
039-2	620G02-8	Contrôleur	<	1			
040	651418-4	Interrupteur ST115A-40		1	*		
040-1	651418-4	Interrupteur ST115A-40	O	1			
041	897102-9	Plaque signalétique GA5041C		1	*		
041-1	897102-9	Plaque signalétique GA5041C	<	1			
042	233071-4	Ressort boudin 4		1			
043	453847-5	Gâchette allongée		1			
044	453377-6	Bouton d' inter B		1			
045	346557-0	Plaque commutateur		1			
046	453369-5	Chapeau de tige		1			
047	234057-1	Ressort boudin 8		1			
048	266467-4	Vis taraudeuse à tête bombée 4X 50		4			
049	213032-0	Joint torique 4		1	*		
049-1	213960-9	Joint torique 5	O	1			
050	256535-1	Goupille de bride épaulée 6		1			
051	263002-9	Cheville caoutchouc 4		1			
052	210006-2	Roulement à billes 696ZZ		1			
053	961005-4	Circlip extérieur S-9		1			
054	253180-3	Rondelle plate 10		1			
055	310508-9	Manchon pour joint		1	*		
055-1	310577-0	Manchon pour joint	<	1	*		
055-2	310683-1	Manchon pour joint	<	1			
056	346556-2	Anneau c		1			
057	227592-6	Roue conique à denture spirale 3 8		1			
058	313228-4	Raccord		1			
059	210302-8	Roulement à billes 6903ZZ		1			
060	253744-3	Rondelle plate 12		1			
061	263002-9	Cheville caoutchouc 4		1			
062	213641-5	Joint torique 51		1			
063	318839-0	Boîtier de roulement B		1			
064	265490-6	Boulon à tête cylindrique à six pans creux M4X16		4			
065	211129-9	Roulement à billes 6201DDW		1			
066	267279-8	Rondelle plate 21		1			
067	443124-3	Rondelle feutre 17		1			
068	285854-8	Pièce de retenue de roulement 20-33		1			
069	962105-3	Circlip int R-26		1			
070	326133-6	Broche		1			
071	310514-4	Flasque plomb		1			

072	123145-8	Ensemble du couvercle de meule sans outil 125AK		1	*		
C10	213009-5	Joint torique 4		1	*		
C20	265180-1	Vis à tête cylindrique M5X16		1	*		
072-1	141P36-7	Couvercle de meule sans outil 125AK complet	<	1			
C10	213009-5	Joint torique 4		1	*		
C20	265180-1	Vis à tête cylindrique M5X16		1			
C30	8050A1-8	CAUTION LABEL		1			
073	224447-6	Flasque interieur 42B		1			
074	224554-5	Contre-écrou 14-45		1			
075	135555-7	Assemblage de couplage		1			
D10		INC. 57-59					
076	819357-6	Étiquette claire		1	*		
076-1	804Y42-4	Étiquette claire	<	1	*		
A01	162258-0	Poignée anti-vibration		1			
A02	782407-9	Cle a ergots 35		1	*		
A02-1	197610-3	Ensemble de clés à contre-écrou 35	O	1			
A03	A-80656	MEULE INOX 125X6 WA36N 2,5G		1	*		
A03-1	D-18465	GRINDING WHEEL 125X6 A24R	O	1			
A13	199710-5	Ensemble d'accessoire pour couvercle de disque de coupe 125		1			
F02	194514-0	Ensemble poignée anti vibration		1			
F05-1	198719-4	Filtre metalique	<	1			
F15-1	195239-9	Jeu de couvercles du collecteur de poussières K (115/125MM)	<	1	*		
F22	191W06-8	Ensemble du pare-poussière K 115/125mm		1			
C10	743129-6	Brosse A		1			
C20	743130-1	Brosse B		1			

Veuillez indiquer les pièces n ° lorsque votre commande.

Date d'impression 08/29/2024