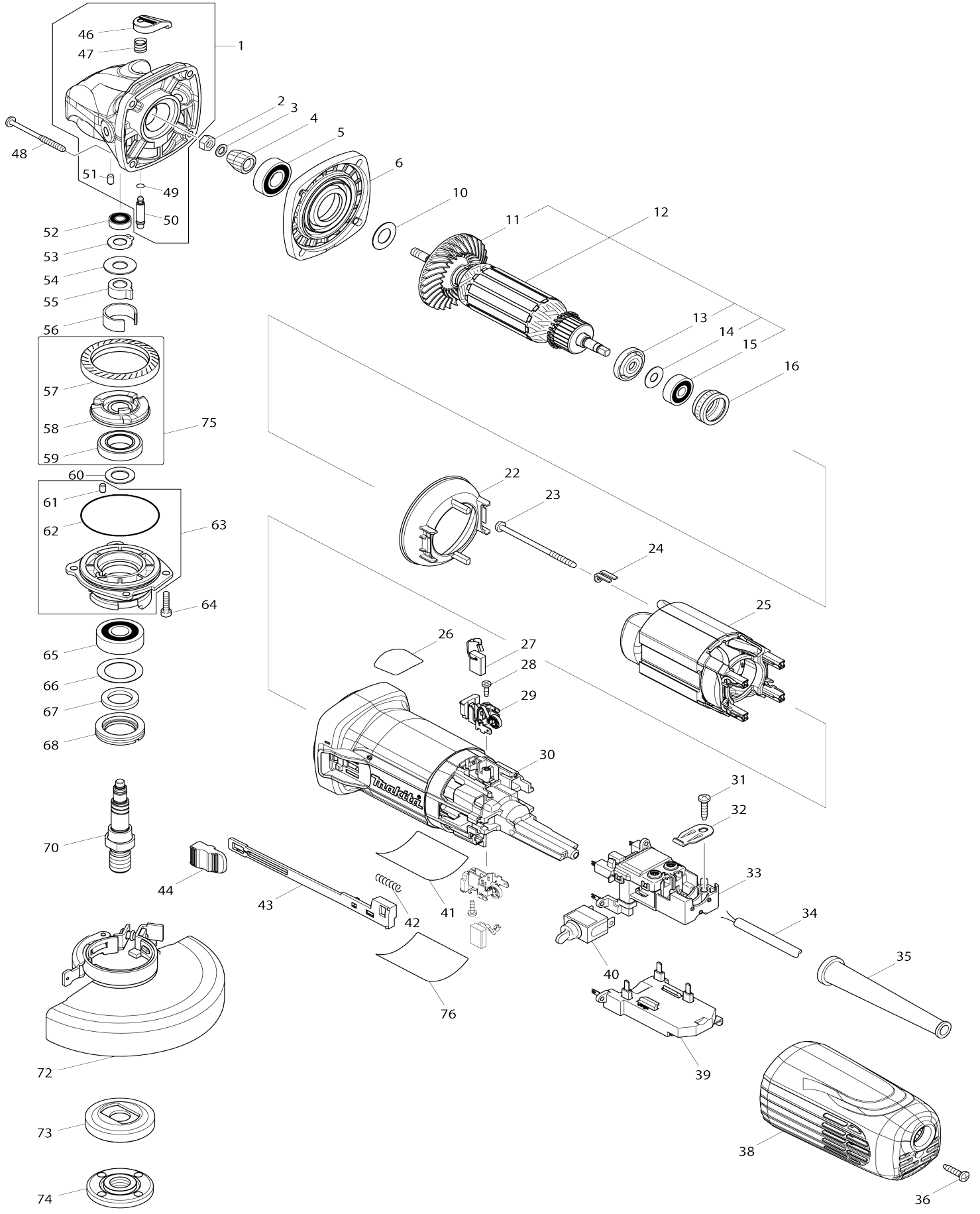


# Model No.GA5040R MEULEUSE 125MM 1100W ANTI-REDE





040	651418-4	Interrupteur ST115A-40		1	*		
040-1	651418-4	Interrupteur ST115A-40	O	1			
041	850M69-0	Plaque signalétique GA5040R		1			
042	233071-4	Ressort boudin 4		1			
043	453847-5	Gâchette allongée		1			
044	453368-7	Bouton d' inter		1			
046	453369-5	Chapeau de tige		1			
047	234057-1	Ressort boudin 8		1			
048	266361-0	Vis taraudeuse à tête bombée 4X 30		4	*		
048-1	265B70-0	Vis taraudeuse à tête bombée 4X 30	O	4			
049	213032-0	Joint torique 4		1	*		
049-1	213960-9	Joint torique 5	O	1			
050	256535-1	Goupille de bride épaulée 6		1			
051	263002-9	Cheville caoutchouc 4		1			
052	210006-2	Roulement à billes 696ZZ		1			
053	961005-4	Circlip extérieur S-9		1			
054	253180-3	Rondelle plate 10		1			
055	310577-0	Manchon pour joint		1	*		
055-1	310683-1	Manchon pour joint	<	1			
056	346556-2	Anneau c		1			
057	227592-6	Roue conique à denture spirale 3 8		1			
058	313228-4	Raccord		1			
059	210302-8	Roulement à billes 6903ZZ		1			
060	253744-3	Rondelle plate 12		1			
061	263002-9	Cheville caoutchouc 4		1			
062	213641-5	Joint torique 51		1			
063	318837-4	Boîtier de roulement		1	*		
063-1	136012-8	Ensemble du boîtier de roulement	<	1			
063-1		INC. 61.62					
064	265490-6	Boulon à tête cylindrique à six pans creux M4X16		4			
065	211129-9	Roulement à billes 6201DDW		1			
066	267279-8	Rondelle plate 21		1			
067	443124-3	Rondelle feutre 17		1			
068	285854-8	Pièce de retenue de roulement 20-33		1			
070	326130-2	Broche		1			
072	123145-8	Ensemble du couvercle de meule sans outil 125AK		1	*		
C10	213009-5	Joint torique 4		1	*		
C20	265180-1	Vis à tête cylindrique M5X16		1	*		
072-1	141P36-7	Couvercle de meule sans outil 125AK complet	<	1	*		
C10	213009-5	Joint torique 4		1	*		
C20	265180-1	Vis à tête cylindrique M5X16		1	*		
C30	8050A1-8	CAUTION LABEL		1	*		
072-2	123145-8	Ensemble du couvercle de meule sans outil 125AK	<	1	*		
C10	213009-5	Joint torique 4		1	*		
C20	265180-1	Vis à tête cylindrique M5X16		1	*		

072-3	141P36-7	Couvercle de meule sans outil 125AK complet	<	1		
C10	213009-5	Joint torique 4		1	*	
C20	265180-1	Vis à tête cylindrique M5X16		1		
C30	8050A1-8	CAUTION LABEL		1		
073	224415-9	Flasque interieur 42		1		
074	224554-5	Contre-écrou 14-45		1		
075	135555-7	Assemblage de couplage		1		
075		INC. 57-59				
076	804Y42-4	Étiquette claire		1	*	
A01	153489-2	Manche 36 complet		1		
A02	782407-9	Cle a ergots 35		1	*	
A02-1	197610-3	Ensemble de clés à contre-écrou 35	O	1		
A03	D-18465	GRINDING WHEEL 125X6 A24R		1		
A13	199710-5	Ensemble d'accessoire pour couvercle de disque de coupe 125		1		
F02	194514-0	Ensemble poignee anti vibration		1		
F04-1	195239-9	Jeu de couvercles du collecteur de poussières K (115/125MM)	<	1	*	
F07-1	198719-4	Filtre metalique	<	1		
F22	191W06-8	Ensemble du pare-poussière K 115/125mm		1		
C10	743129-6	Brosse A		1		
C20	743130-1	Brosse B		1		

Veuillez indiquer les pièces n ° lorsque votre commande.

Date d'impression 10/10/2024