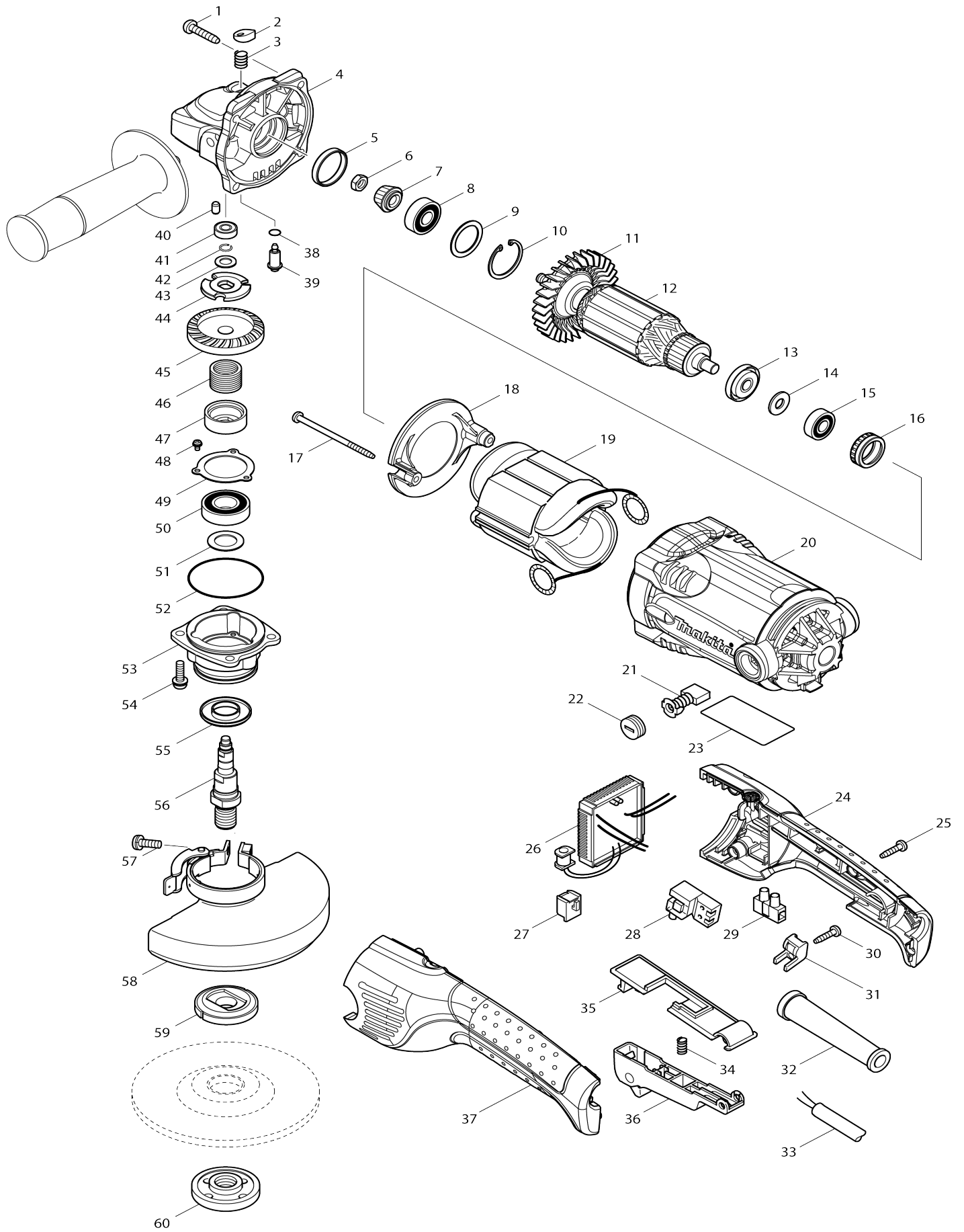


Model No.GA5021C MEULEUSE D=125mm-1450W



Model No.GA5021C MEULEUSE D=125mm-1450W

Numéro d'article	N ° de pièces	Description	Interchangeabilité	Q'ty	Nouvelle / ancienne	Note 1	Note 2
001	266041-8	Vis taraudeuse à tête bombée 5X25		4	*		
001-1	266459-3	Vis taraudeuse à tête bombée 5X25	O	4			
002	417771-6	Chapeau de tige		1			
003	234057-1	Ressort boudin 8		1			
004	318158-4	Carter d'engrenage		1			
005	424051-3	Bague en caoutchouc 26		1			
006	264010-3	Écrou hexagonal M7		1			
007	227520-1	Roue conique à denture spirale 11		1			
008	211088-7	Roulement à billes 6000DDW		1	*		
008-1	210059-1	Roulement à billes 6000DDW	<	1			
009	267352-4	Rondelle plate 22		1			
010	962107-9	Circlip int R-30		1			
011	240094-5	Ventilateur 70		1			
012	513729-4	Assemblage armature 240V		1	*		
D10		INC. 11,13-15					
012-1	513799-3	Assemblage armature 240V	S	1			
D10		INC. 11,13-15					
013	681660-3	Rondelle isolante		1			
014	267281-1	Rondelle plate 8		1			
015	210005-4	Roulement à billes 608DDW		1			
016	421720-7	Bague en caoutchouc 22		1			
017	266325-4	Vis taraudeuse à tête bombée 4X70		2			
018	419961-7	Chicane		1			
019	525784-4	Ensemble pour terrain 240V		1			
C10	654020-2	Cosse à anneau 36L		2			
C20	654555-3	Manchon a sertir non isole 34130		2			
020	158398-0	Logement du moteur complet		1			
C10	643751-8	Porte-charbon		2			
021	194547-5	Jeu de balai en carbone		1	*		
021-1	194994-0	Jeu de balai en carbone	O	1			
022	643750-0	Bouchon du support 7-11		2			
023	864047-6	Plaque signalétique GA5021C		1			
024	188452-6	Ensemble de la poignée		1			
D10		INC. 37					
025	266326-2	Vis taraudeuse à tête bombée 4X18		4	*		
025-1	265A48-7	Vis taraudeuse 4X18	O	4			
026	631799-2	Contrôleur		1	*		
026-1	620G47-6	Contrôleur	<	1			
027	418518-1	Manche		1			
028	651922-3	Interrupteur TG71B		1	*		
028-1	650677-7	Interrupteur C3PA-1112	<	1	*		
028-2	651922-3	Interrupteur TG71B	<	1			
029	654575-7	Block terminal		1			

030	266326-2	Vis taraudeuse à tête bombée 4X18		1	*		
030-1	265A48-7	Vis taraudeuse 4X18	O	1			
031	687260-7	Collier de cordon		1			
032	682505-8	Protège-cordon 10		1			
033	665865-3	Cordon d'alimentation 1.0-2-2.5		1			
034	233117-6	Ressort boudin 6		1			
035	418519-9	Base d'interrupteur		1	*		
035-1	451637-0	Base d'interrupteur	S	1			
036	158401-7	Levier d'interrupteur A complet		1	*		
036-1	140358-6	Levier de commutation complète	S	1			
037	188452-6	Ensemble de la poignée		1			
D10		INC. 24					
038	213977-2	Joint torique 7		1			
039	256505-0	Goupille de bride épaulée 5		1			
040	263002-9	Cheville caoutchouc 4		1			
041	210006-2	Roulement à billes 696ZZ		1			
042	233926-3	Jonc de retenue 7		1			
043	253835-0	Rondelle plate 8		1			
044	267811-8	Rondelle frein		1			
045	227522-7	Roue conique à denture spirale 35B		1			
046	233957-2	Ressort verrouillage 16		1	*		
046-1	234356-1	Ressort verrouillage 16	<	1			
047	324833-2	Manchon de verouillage		1			
048	911003-8	Vis à tête cylindrique M3X6 WR		3			
049	285728-3	Pièce de retenue de roulement 39		1			
050	211236-8	Roulement à billes 6002DDW		1			
051	253853-8	Rondelle plate 15		1			
052	213624-5	Joint torique 48		1			
053	318160-7	Boîtier de roulement		1	*		
053-1	318299-6	Boîtier de roulement	<	1	*		
053-2	318332-4	Boîtier de roulement	S	1			
054	265131-4	Vis à tête cylindrique M5X18		4			
055	345464-4	Bague labyrinthe		1			
056	324789-9	Broche		1			
057	251391-4	Vis à tête cylindrique M5X16		1	*		
057-1	265180-1	Vis à tête cylindrique M5X16	<	1			
058	135108-2	Ensemble du couvercle de meule sans outil 125		1	*		
D10		INC. 57					
058-1	135242-8	Ensemble du couvercle de meule sans outil 125	S	1	*		
D10		INC. 57					
058-2	122895-2	Ensemble du couvercle de meule sans outil 125	<	1	*		
C10	213009-5	Joint torique 4		1	*		
D10		INC. 57					
058-3	123145-8	Ensemble du couvercle de meule sans outil 125AK	<	1	*		
C10	213009-5	Joint torique 4		1	*		
D10		INC. 57					
058-4	141P36-7	Couvercle de meule sans outil 12	<	1			

		5AK complet				
C10	213009-5	Joint torique 4		1	*	
C20	8050A1-8	CAUTION LABEL		1		
D10		INC. 57				
059	224415-9	Flasque interieur 42		1		
060	224554-5	Contre-écrou 14-45		1		
061	253828-7	Rondelle plate 10		1		
062	819282-1	Étiquette claire		1		
A01	162258-0	Poignee anti-vibration		1		
A02	782423-1	Cle a ergots 35		1		
A05	199710-5	Ensemble d'accessoire pour couv ercl de disque de coupe 125		1		
F01	193956-5	Filtre metalique		1		
F02	194483-5	Ensemble de poignée arceau		1		
F03	194514-0	Ensemble poignee anti vibration		1		
F05-1	195239-9	Jeu de couvercles du collecteur d e poussières K (115/125MM)	<	1	*	
F13	191W06-8	Ensemble du pare-poussière K 1 15/125mm		1		
C10	743129-6	Brosse A		1		
C20	743130-1	Brosse B		1		
059	122444-5	Assemblage de flasque intérieur 47		1		

Veillez indiquer les pièces n ° lorsque votre commande.

Date d'impression 07/10/2024