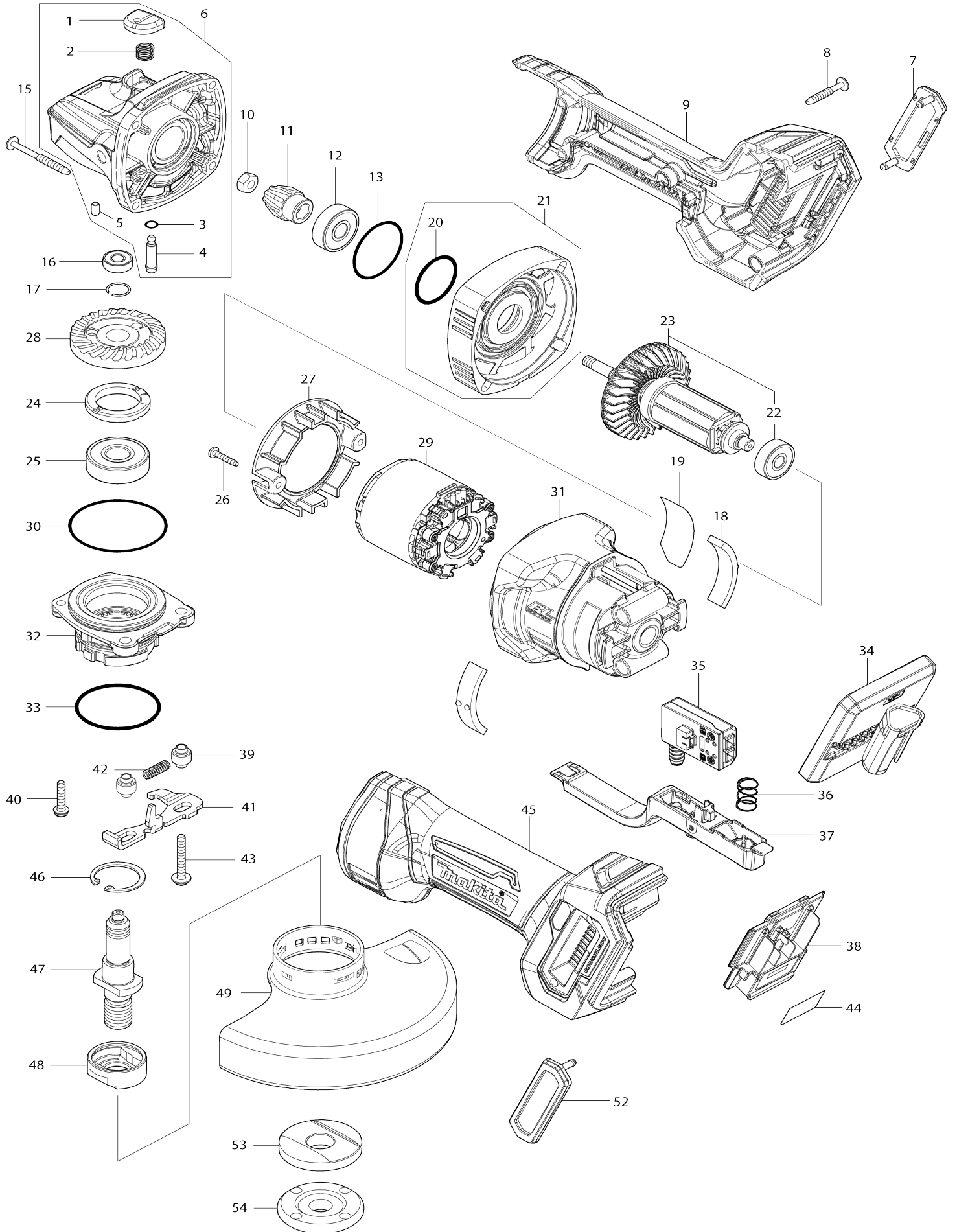


Model No.GA050G 125MM CORDLESS ANGLE GRINDER



Model No.GA050G 125MM CORDLESS ANGLE GRINDER

Numéro d'article	N ° de pièces	Description	Interchangeabilité	Q'ty	Nouvelle / ancienne	Note 1	Note 2
001	412234-7	Chapeau de tige		1			
002	233072-2	Ressort boudin 8		1			
003	213960-9	Joint torique 5		1			
004	256546-6	Goupille de bride épaulée 4		1			
005	263002-9	Cheville caoutchouc 4		1			
006	136986-3	GEAR HOUSING ASSEMBLY		1			
006		INC. 1-5					
007	422A12-3	Couvercle de poussiere		1			
008	265999-8	Vis taraudeuse à tête bombée 4X 25		5			
009	183Y56-9	HANDLE SET		1			
C10	263005-3	Cheville caoutchouc 6		2			
C20	422A11-5	Cage de roulement		4			
009		INC. 7,45,52					
010	252186-8	Écrou hexagonal M6		1			
011	226976-5	Roue conique à denture spirale 10		1			
012	210042-8	Roulement à billes 629LLB		1			
013	213A32-6	Joint torique 32		1			
015	266048-4	Vis taraudeuse à tête bombée 4X 40		4			
016	210033-9	Roulement à billes 696ZZ		1			
017	233950-6	Jonc de retenue 11		1			
018	422A10-7	Coussin avant		2			
019	8589L6-8	GA050G NAME PLATE		1			
020	213445-5	Joint torique 26		1			
021	136989-7	GEAR HOUSING COVER ASS'Y		1			
021		INC. 20					
022	210023-2	Roulement à billes 627DDW		1	*		
022-1	210325-6	BALL BEARING 627DDW	<	1			
023	519810-9	ROTOR ASSEMBLY		1	*		
023		INC. 22			*		
023-1	510618-4	ROTOR ASS'Y	<	1			
023-1		INC. 22					
024	285039-6	Pièce de retenue de roulement 23-33		1			
025	211137-0	Roulement à billes 6201LLU		1			
026	266429-2	Vis taraudeuse à tête bombée 3X 16		2			
027	413P41-7	Chicane		1			
028	227A65-5	Roue conique à denture spirale 37		1			
029	629C11-0	Redresseur		1			
030	213622-9	Joint torique 45		1			
031	1830B1-8	MOTOR HOUSING SET		1			
031		INC. 18					
032	141N73-9	Boîtier de roulement complet		1			
033	213789-3	Joint torique 38		1			
034	620L32-9	Contrôleur		1			

035	651083-9	Interrupteur C3XA-1PSPM	1		
036	233263-5	Ressort boudin 9	1		
037	141N71-3	Levier de commutation complète	1		
038	632P65-6	Unité de borne	1		
039	327322-6	Manche 4	2		
040	911138-5	Vis à tête cylindrique M4X20 WR	2		
041	347803-4	Levier	1		
042	232490-1	Ressort boudin 4	1		
043	911159-7	Vis à tête cylindrique M4X30 WG	2		
044	8589M1-5	GA050G SERIAL NO.LABEL	1		
045	183Y56-9	HANDLE SET	1		
C10	263005-3	Cheville caoutchouc 6	2		
C20	422A11-5	Cage de roulement	4		
045		INC. 7,9,52			
046	962105-3	Circlip int R-26	1		
047	326672-6	Broche	1		
048	310514-4	Flasque plomb	1		
049	141P46-4	Couvercle de meule 125 complet	1		
C10	8050A1-8	CAUTION LABEL	1		
052	422A12-3	Couvercle de poussiere	1		
053	224447-6	Flasque interieur 42B	1		
054	224485-8	Contre-écrou 14-45	1		
A01	A-80656	MEULE INOX 125X6 WA36N 2,5G	1		
A02	199710-5	Ensemble d'accessoire pour couvercle de disque de coupe 125	1		
A03	162258-0	Poignee anti-vibration	1		
A04	782423-1	Cle a ergots 35	1		
A05	412393-7	Couvercle de batterie	1		
A06	***DC40RA	DC40RA FAST CHARGER	1		
A06		COMPO-PARTS			
A07	191L47-8	Ensemble BL4050F de la batterie	1		
A08	821550-0	Boîtier en plastique du connecteur (type 2)	2		
C10	453974-8	Clip coffret	4		
A09	835X86-7	Plateau intérieur	1		
A10	8357T0-1	INNER TRAY	1		
F09	194514-0	Ensemble poignee anti vibration	1		
F19	1910Y0-7	Jeu de couvercle de meule 125C	1		

Veuillez indiquer les pièces n ° lorsque votre commande.

Date d'impression 10/18/2024