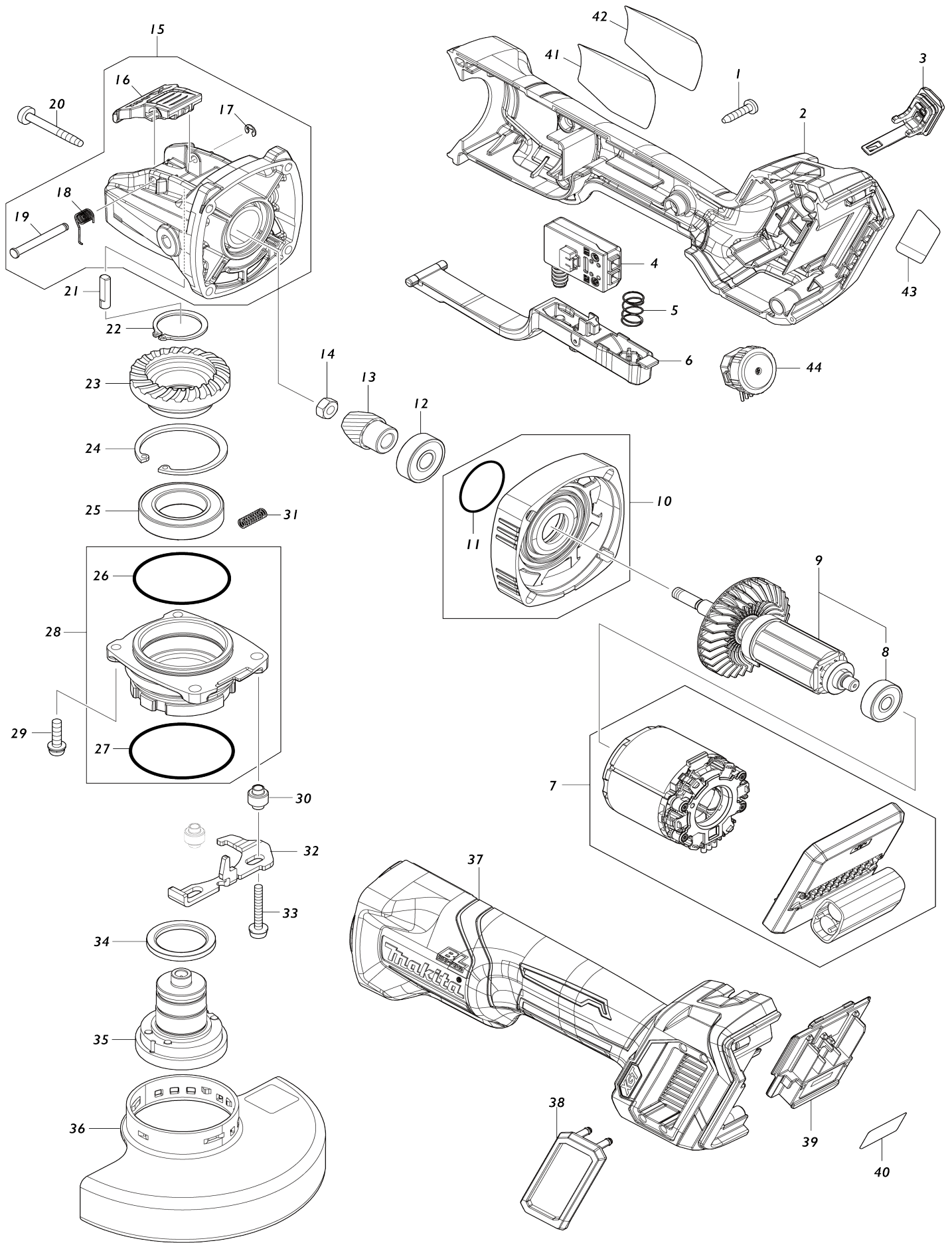


# Model No.GA044G 125MM CORDLESS ANGLE GRINDER



# Model No.GA044G 125MM CORDLESS ANGLE GRINDER

Numéro d'article	N ° de pièces	Description	Intercangeabilité	Q'ty	Nouvelle / ancienne	Note 1	Note 2
001	266326-2	Vis taraudeuse à tête bombée 4X18		5			
002	183W45-2	MOTOR HOUSING SET		1			
C10	263005-3	Cheville caoutchouc 6		2			
C20	8005T5-8	Étiquette du logo XGT		1			
002		INC. 37					
003	140G30-2	Capuchon complet		1			
C10	213A05-9	Joint torique 16		1			
C20	818H48-4	Étiquette cap		1			
004	651083-9	Interrupteur C3XA-1PSPM		1			
005	233263-5	Ressort boudin 9		1			
006	140T33-4	Levier de commutation complète		1			
007	629A00-3	Stator complet		1			
008	210023-2	Roulement à billes 627DDW		1	*		
008-1	210325-6	BALL BEARING 627DDW	<	1			
009	519762-4	ROTOR ASS'Y		1	*		
009		INC. 8			*		
009-1	510616-8	ROTOR ASS'Y	<	1			
009-1		INC. 8					
010	136190-4	Ensemble couvercle de carter d'engrenage		1			
010		INC. 11					
011	213445-5	Joint torique 26		1			
012	210042-8	Roulement à billes 629LLB		1			
013	226950-3	Roue conique à denture spirale 10		1			
014	252186-8	Écrou hexagonal M6		1			
015	136715-4	GEAR HOUSING ASS'Y		1			
015		INC. 16-19					
016	459967-3	Levier		1			
017	961017-7	Circlip (EXT) E-3		1			
018	232576-1	Ressort de torsion 5		1			
019	256935-5	Goupille à tête 4		1			
020	266048-4	Vis taraudeuse à tête bombée 4X40		4			
021	327460-4	Arbre		1			
022	961104-2	Circlip extérieur S-24		1			
023	226951-1	Roue conique à denture spirale 37		1			
024	962201-7	Circlip int R-42		1			
025	210208-0	Roulement à billes 6905DDW		1			
026	213622-9	Joint torique 45		1			
027	213783-5	Joint torique 48		1			
028	136716-2	BEARING BOX ASS'Y		1			
028		INC. 26,27					
029	911138-5	Vis à tête cylindrique M4X20 WR		2			
030	327322-6	Manche 4		2			
031	232490-1	Ressort boudin 4		1			
032	347A22-8	Levier		1			

033	911159-7	Vis à tête cylindrique M4X30 WG		2		
034	327459-9	Anneau 25		1		
035	127428-8	Axe entrainement		1		
036	141L27-4	Couvercle de meule 125 complet		1		
C10	8050A1-8	CAUTION LABEL		1		
037	183W45-2	MOTOR HOUSING SET		1		
C10	263005-3	Cheville caoutchouc 6		2		
C20	8005T5-8	Étiquette du logo XGT		1		
037		INC. 2				
038	422610-7	Couvercle de poussiere		1		
039	632P65-6	Unité de borne		1		
040	858G49-4	GA044G SERIAL NO. LABEL		1		
041	858G46-0	GA044G NAME PLATE		1		
042	8008U5-3	Étiquette claire		1	*	
043	8015J1-9	Étiquette d'indication		1		
044	620D30-5	Circuit dial		1		
A01	199710-5	Ensemble d'accessoire pour couvercle de disque de coupe 125		1		
A02	158237-4	Manche 36 complet		1		
A03	E-00402	GRINDING WHEEL INOX 125 X-LOCK		1		
A04	8054S5-0	GA044GD201 INDICATION LABEL		1		
A05	8054V7-7	GA044GD201 PLASTIC CASE LABEL		2		
A06	821552-6	Boîtier en plastique du connecteur (type 4)		1		
C10	453974-8	Clip coffret		4		
A07	835E79-0	Plateau intérieur		1		
A08	***DC40RA	DC40RA FAST CHARGER		1		
A08		COMPO-PARTS				
A09	191B36-3	Ensemble de la batterie BL4025		2		
A10	412393-7	Couvercle de batterie		2		
F03	191G05-4	Jeu de couvercles du collecteur de poussières 125MM		1		
F04	194514-0	Ensemble poignée anti vibration		1		

Veuillez indiquer les pièces n ° lorsque votre commande.

Date d'impression 10/18/2024