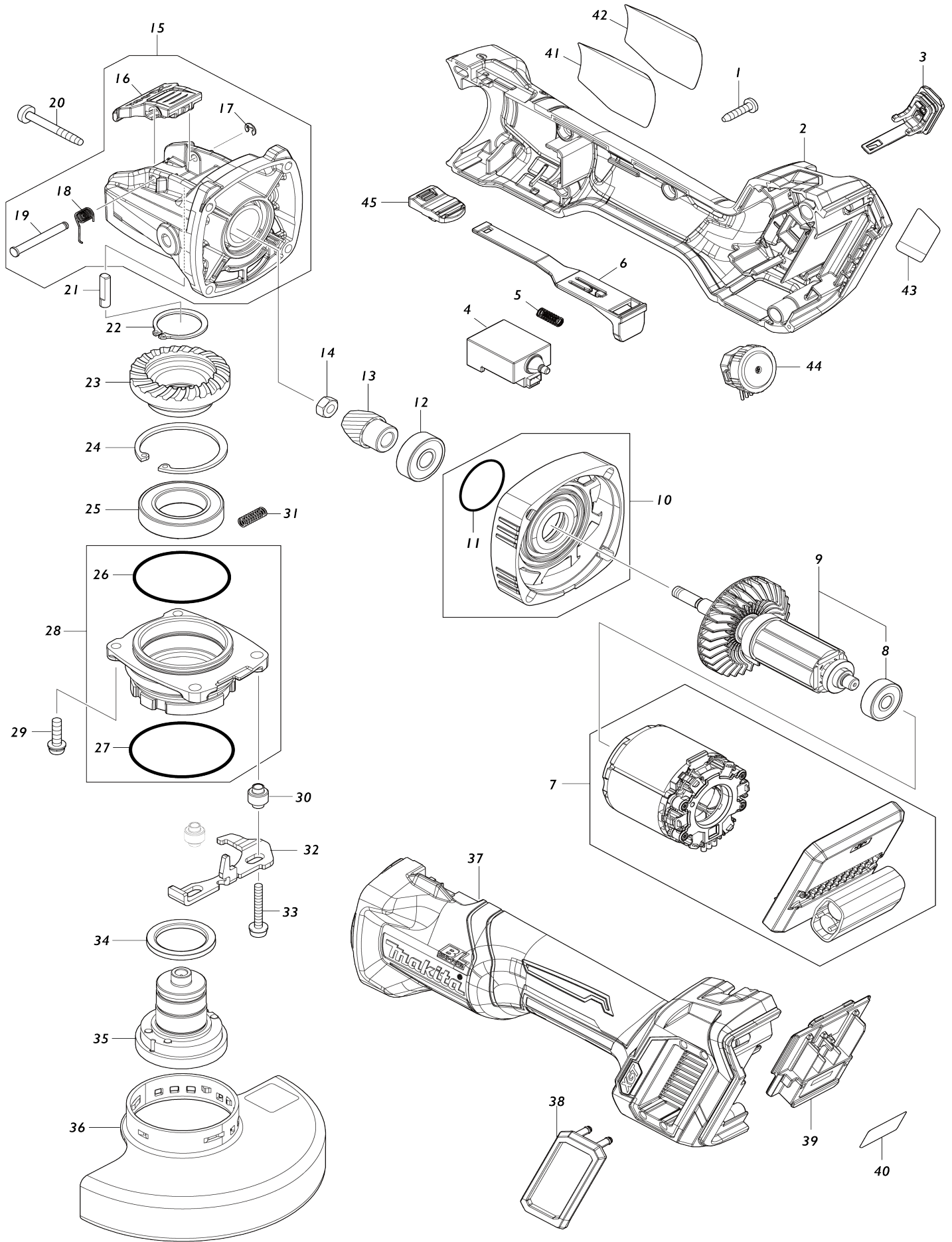


Model No.GA041G 125MM CORDLESS ANGLE GRINDER



Model No.GA041G 125MM CORDLESS ANGLE GRINDER

Numéro d'article	N ° de pièces	Description	Intercangeabilité	Q'ty	Nouvelle / ancienne	Note 1	Note 2
001	266326-2	Vis taraudeuse à tête bombée 4X18		5			
002	183W44-4	MOTOR HOUSING SET		1			
C10	263005-3	Cheville caoutchouc 6		2			
C20	8005T5-8	Étiquette du logo XGT		1			
002		INC. 37					
003	140G30-2	Capuchon complet		1			
C10	213A05-9	Joint torique 16		1			
C20	818H48-4	Étiquette cap		1			
004	651445-1	Interrupteur FPM-1130		1			
005	233121-5	Ressort boudin 4		1			
006	412233-9	Gâchette allongée		1			
007	629498-8	Stator complet		1			
008	210023-2	Roulement à billes 627DDW		1	*		
008-1	210325-6	BALL BEARING 627DDW	<	1			
009	519762-4	ROTOR ASS'Y		1	*		
009		INC. 8			*		
009-1	510616-8	ROTOR ASS'Y	<	1			
009-1		INC. 8					
010	136190-4	Ensemble couvercle de carter d'engrenage		1			
010		INC. 11					
011	213445-5	Joint torique 26		1			
012	210042-8	Roulement à billes 629LLB		1			
013	226950-3	Roue conique à denture spirale 10		1			
014	252186-8	Écrou hexagonal M6		1			
015	136715-4	GEAR HOUSING ASS'Y		1			
015		INC. 16-19					
016	459967-3	Levier		1			
017	961017-7	Circlip (EXT) E-3		1			
018	232576-1	Ressort de torsion 5		1			
019	256935-5	Goupille à tête 4		1			
020	266048-4	Vis taraudeuse à tête bombée 4X40		4			
021	327460-4	Arbre		1			
022	961104-2	Circlip extérieur S-24		1			
023	226951-1	Roue conique à denture spirale 37		1			
024	962201-7	Circlip int R-42		1			
025	210208-0	Roulement à billes 6905DDW		1			
026	213622-9	Joint torique 45		1			
027	213783-5	Joint torique 48		1			
028	136716-2	BEARING BOX ASS'Y		1			
028		INC. 26,27					
029	911138-5	Vis à tête cylindrique M4X20 WR		2			
030	327322-6	Manche 4		2			
031	232490-1	Ressort boudin 4		1			
032	347A22-8	Levier		1			

033	911159-7	Vis à tête cylindrique M4X30 WG	2		
034	327459-9	Anneau 25	1		
035	127428-8	Axe entrainement	1		
036	141L27-4	Couvercle de meule 125 complet	1		
C10	8050A1-8	CAUTION LABEL	1		
037	183W44-4	MOTOR HOUSING SET	1		
C10	263005-3	Cheville caoutchouc 6	2		
C20	8005T5-8	Étiquette du logo XGT	1		
037		INC. 2			
038	422610-7	Couvercle de poussiere	1		
039	632P65-6	Unité de borne	1		
040	858G22-4	GA041G SERIAL NO. LABEL	1		
041	858G16-9	GA041G NAME PLATE	1		
042	8008U5-3	Étiquette claire	1	*	
043	8015J1-9	Étiquette d'indication	1		
044	620D30-5	Circuit dial	1		
045	455447-7	Bouton d' inter	1		
A01	199710-5	Ensemble d'accessoire pour couvercle de disque de coupe 125	1		
A02	158237-4	Manche 36 complet	1		
A03	E-00402	GRINDING WHEEL INOX 125 X-L OCK	1		
A04	8054R4-5	GA041GD201 INDICATION LABEL	1		
A04	8054R6-1	GA041GM201 INDICATION LABEL	1		
A05	8054U6-2	GA041GD201 PLASTIC CASE LABEL	2		
A05	8054U8-8	GA041GM201 PLASTIC CASE LABEL	2		
A06	821552-6	Boîtier en plastique du connecteur (type 4)	1		
C10	453974-8	Clip coffret	4		
A07	835E79-0	Plateau intérieur	1		
A08	***DC40RA	DC40RA FAST CHARGER	1		
A08		COMPO-PARTS			
A09	191B36-3	Ensemble de la batterie BL4025	2		
A09	191B26-6	Ensemble de la batterie BL4040	2		
A10	412393-7	Couvercle de batterie	2		
F06	191G05-4	Jeu de couvercles du collecteur de poussières 125MM	1		
F07	194514-0	Ensemble poignée anti vibration	1		

Veuillez indiquer les pièces n ° lorsque votre commande.

Date d'impression 10/18/2024