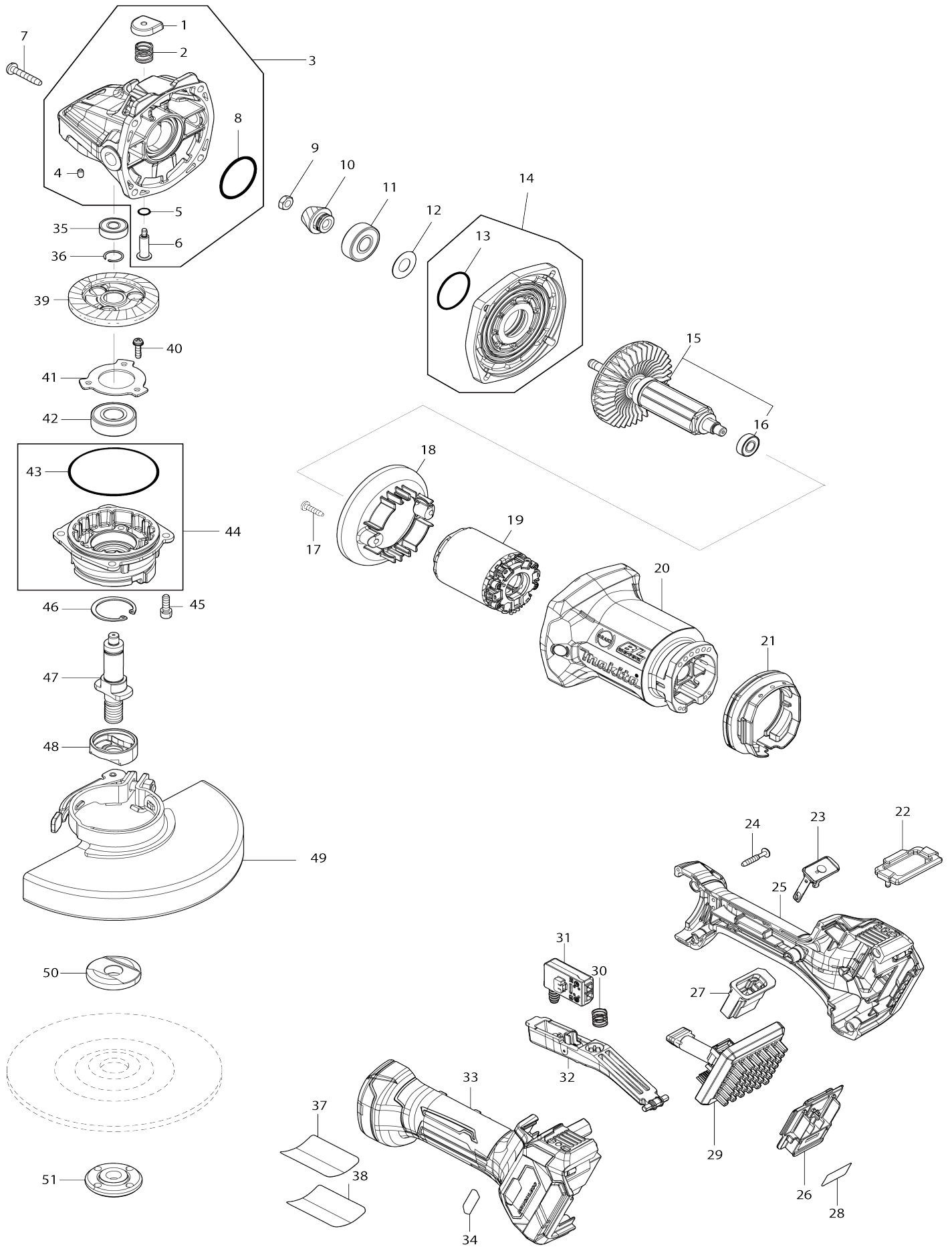


Model No.GA037G 180MM CORDLESS ANGLE GRINDER



Model No.GA037G 180MM CORDLESS ANGLE GRINDER

Numéro d'article	N ° de pièces	Description	Interchangeabilité	Q'ty	Nouvelle / ancienne	Note 1	Note 2
001	413219-6	Chapeau de tige		1			
002	233292-8	Ressort boudin 12		1			
003	136365-5	Ensemble du carter d'engrenage		1			
D10		INC. 1,2,4-6,8					
004	263002-9	Cheville caoutchouc 4		1			
005	213026-5	Joint torique 7		1			
006	256516-5	Axe épaulé tête plate 11		1			
007	266173-1	Vis taraudeuse à tête bombée 5X30		4			
008	213510-0	Joint torique 36		1			
009	264010-3	Écrou hexagonal M7		1			
010	227564-1	Roue conique à denture spirale 10A		1			
011	211137-0	Roulement à billes 6201LLU		1			
012	253759-0	Rondelle plate 12		1			
013	213459-4	Joint torique 32		1			
014	136363-9	Ensemble couvercle de carter d'engrenage		1			
D10		INC. 13					
015	519436-7	Induit complet		1			
D10		INC. 16					
016	211166-3	Roulement à billes 698DDW		1			
017	266326-2	Vis taraudeuse à tête bombée 4X18		2			
018	457618-2	Chicane		1			
019	629A38-8	Redresseur		1			
020	457615-8	Carter moteur		1			
021	457619-0	Caoutchouc anti-vibration		1			
022	422656-3	Couvercle de poussiere		1			
023	140F99-0	Capuchon complet		1			
C10	213218-6	Joint torique 16		1	*		
C11	213A05-9	Joint torique 16	O	1			
C20	818H07-8	Étiquette cap		1			
024	265999-8	Vis taraudeuse à tête bombée 4X25		5			
025	183R97-3	Ensemble de la poignée		1			
C10	263005-3	Cheville caoutchouc 6		2			
D10		INC. 33					
026	632P49-4	Unité de borne		1			
027	413218-8	Connecteur carter		1			
028	858A78-1	Numéro de série. étiquette GA037G		1			
029	620E23-8	Contrôleur		1			
030	234357-9	Ressort boudin 11		1			
031	651083-9	Interrupteur C3XA-1PSPM		1			
032	140X49-3	Levier de commutation complète		1			
033	183R97-3	Ensemble de la poignée		1			
C10	263005-3	Cheville caoutchouc 6		2			
D10		INC. 25					

034	8012U4-2	Étiquette du logo XGT		1			
035	210029-0	Roulement à billes 608ZZ		1			
036	233925-5	Jonc de retenue 13		1			
037	858A74-9	Plaque signalétique GA037G		1			
038	8026G1-7	Étiquette claire		1	*		
039	227562-5	Roue conique à denture spirale 38		1			
040	911128-8	Vis à tête cylindrique M4X16 WR		3			
041	285851-4	Pièce de retenue de roulement		1			
042	211241-5	Roulement à billes 6202DDW		1			
043	213720-9	Joint torique 67		1			
044	136364-7	Ensemble du boîtier de roulement		1			
D10		INC. 43					
045	922221-3	Boulon à tête cylindrique à six pans creux M5X16 W		4			
046	962151-6	Circlip int R-32		1			
047	326963-5	Broche		1			
048	310800-3	Flasque plomb		1			
049	127713-9	Ensemble du couvercle de meule 180F sans outil		1	*		
049-1	141P43-0	Couvercle de meule sans outil 180F complet	<	1			
C10	8050A1-8	CAUTION LABEL		1			
050	224447-6	Flasque interieur 42B		1			
051	224485-8	Contre-écrou 14-45		1			
A01	143486-6	Manche 37 complet		1			
A02	782034-2	Cle a ergots 35		1			
A10	122914-4	Ensemble du couvercle de meule 180CK		1			
C10	213017-6	Joint torique 6		1	*		
C20	265198-2	Vis à tête cylindrique M8X25		1			
F11-2	198900-7	Cle bluetooth	<	1			
F45	191X44-6	Jeu de couvercles du collecteur de poussières K 180mm		1			
A03	8027W3-1	Modèle no. étiquette GA037GT201		1			
A04	412393-7	Couvercle de batterie		2			
A05	***DC40RA	DC40RA FAST CHARGER		1			
D10		COMPO-PARTS					
A06	191L47-8	Ensemble BL4050F de la batterie		1			
A07	821841-9	Coffret plastique		1			
C10	162271-8	Clip coffret		2			
C20	451134-6	Poignée		1			
C30	452875-7	Arbre		2			
A03	8027V8-4	Modèle no. étiquette GA037GM201		1			
A06	191B26-6	Ensemble de la batterie BL4040		2			

Veuillez indiquer les pièces n ° lorsque votre commande.

Date d'impression 07/10/2024