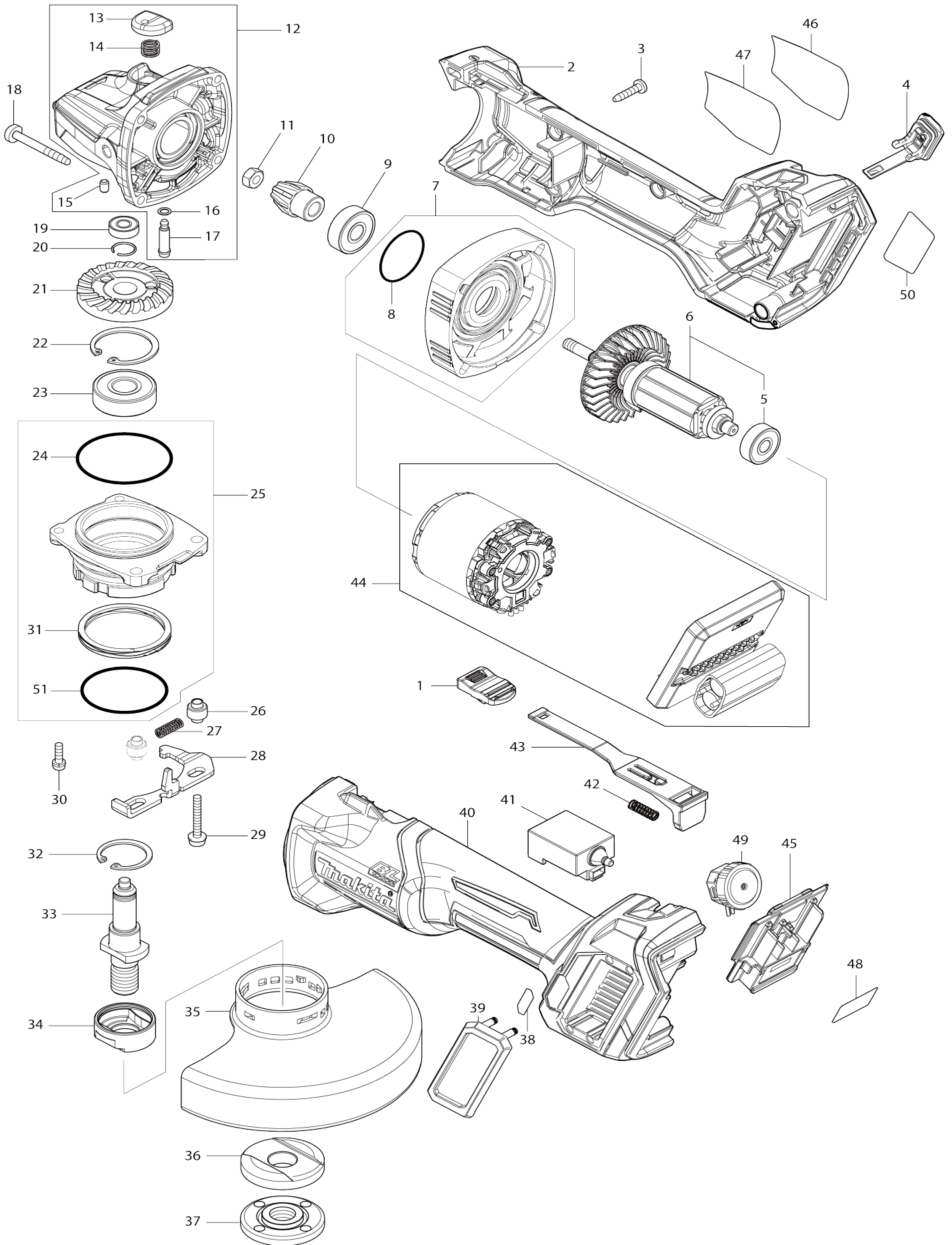


# Model No.GA023G 125MM CORDLESS ANGLE GRINDER



# Model No.GA023G 125MM CORDLESS ANGLE GRINDER

Numéro d'article	N ° de pièces	Description	Intercangeabilité	Q'ty	Nouvelle / ancienne	Note 1	Note 2
001	455447-7	Bouton d'inter		1			
002	183P76-9	Ensemble du carter du moteur		1			
C10	263005-3	Cheville caoutchouc 6		2			
002		INC. 40					
003	266326-2	Vis taraudeuse à tête bombée 4X18		5			
004	140G30-2	Capuchon complet		1			
C10	213218-6	Joint torique 16		1	*		
C11	213A05-9	Joint torique 16	O	1			
C20	818H48-4	Étiquette cap		1			
005	210023-2	Roulement à billes 627DDW		1	*		
005-1	210325-6	BALL BEARING 627DDW	<	1			
006	519595-7	Induit complet		1	*		
006		INC. 5			*		
006-1	510614-2	ROTOR ASS'Y	<	1			
006-1		INC. 5					
007	136190-4	Ensemble couvercle de carter d'engrenage		1			
007		INC. 8					
008	213445-5	Joint torique 26		1			
009	210042-8	Roulement à billes 629LLB		1			
010	226976-5	Roue conique à denture spirale 10		1			
011	252186-8	Écrou hexagonal M6		1			
012	136198-8	Ensemble du carter d'engrenage		1			
012		INC. 13-17					
013	412234-7	Chapeau de tige		1			
014	233072-2	Ressort boudin 8		1			
015	263002-9	Cheville caoutchouc 4		1			
016	213960-9	Joint torique 5		1			
017	256546-6	Goupille de bride épaulée 4		1			
018	266048-4	Vis taraudeuse à tête bombée 4X40		4			
019	210033-9	Roulement à billes 696ZZ		1			
020	233950-6	Jonc de retenue 11		1			
021	226862-0	Roue conique à denture spirale 37		1			
022	962151-6	Circlip int R-32		1			
023	211129-9	Roulement à billes 6201DDW		1			
024	213622-9	Joint torique 45		1	*		
024-1	213622-9	Joint torique 45	O	1			
025	136262-5	Ensemble du boîtier de roulement		1			
025		INC. 24,31,51					
026	327322-6	Manche 4		2			
027	232490-1	Ressort boudin 4		1			
028	347641-4	Levier B		1			
029	911159-7	Vis à tête cylindrique M4X30 WG		2			
030	911138-5	Vis à tête cylindrique M4X20 WR		2			

031	232542-8	Ressort ondulé spiralé 41		1	*		
031-1	232542-8	Ressort ondulé spiralé 41	O	1			
032	962105-3	Circlip int R-26		1			
033	326672-6	Broche		1			
034	310514-4	Flasque plomb		1			
035	347480-2	Couvercle de meule 125		1	*		
035-1	141P46-4	Couvercle de meule 125 complet	<	1			
C10	8050A1-8	CAUTION LABEL		1			
036	224447-6	Flasque interieur 42B		1			
037	224554-5	Contre-écrou 14-45		1			
038	8005T5-8	Étiquette du logo XGT		1			
039	422610-7	Couvercle de poussiere		1			
040	183P76-9	Ensemble du carter du moteur		1			
C10	263005-3	Cheville caoutchouc 6		2			
040		INC. 2					
041	651445-1	Interrupteur FPM-1130		1			
042	233121-5	Ressort boudin 4		1			
043	412233-9	Gâchette allongée		1			
044	629498-8	Stator complet		1			
045	632P65-6	Unité de borne		1			
046	8008U5-3	Étiquette claire		1	*		
047	857H22-7	Plaque signalétique GA023G		1			
048	857H28-5	Numéro de série. étiquette GA023G		1			
049	620D30-5	Circuit dial		1			
050	8015J1-9	Étiquette d'indication		1			
051	213510-0	Joint torique 36		1			
A01	158237-4	Manche 36 complet		1			
A02	A-80656	MEULE INOX 125X6 WA36N 2,5G		1			
A03	782423-1	Cle a ergots 35		1			
A04	412393-7	Couvercle de batterie		2			
A05	***DC40RA	DC40RA FAST CHARGER		1			
A05		COMPO-PARTS					
A06	191B26-6	Ensemble de la batterie BL4040		2			
A07	821552-6	Boîtier en plastique du connecteur (type 4)		1			
C10	453974-8	Clip coffret		4			
A08	801753-0	Étiquette de boîtier en plastique GA023GM201		2			
A09	801752-2	Étiquette d'indication GA023GM201		1	*		
A10	835E79-0	Plateau intérieur		1			
A12	199710-5	Ensemble d'accessoire pour couvercle de disque de coupe 125		1			
F04	194514-0	Ensemble poignée anti vibration		1			
F13	191W05-0	Jeu de housse de protection 115/125mm		1			
C10	743129-6	Brosse A		1			
C20	743130-1	Brosse B		1			
F19	1910Y0-7	Jeu de couvercle de meule 125C		1			

Veuillez indiquer les pièces n ° lorsque votre commande.

Date d'impression 10/18/2024