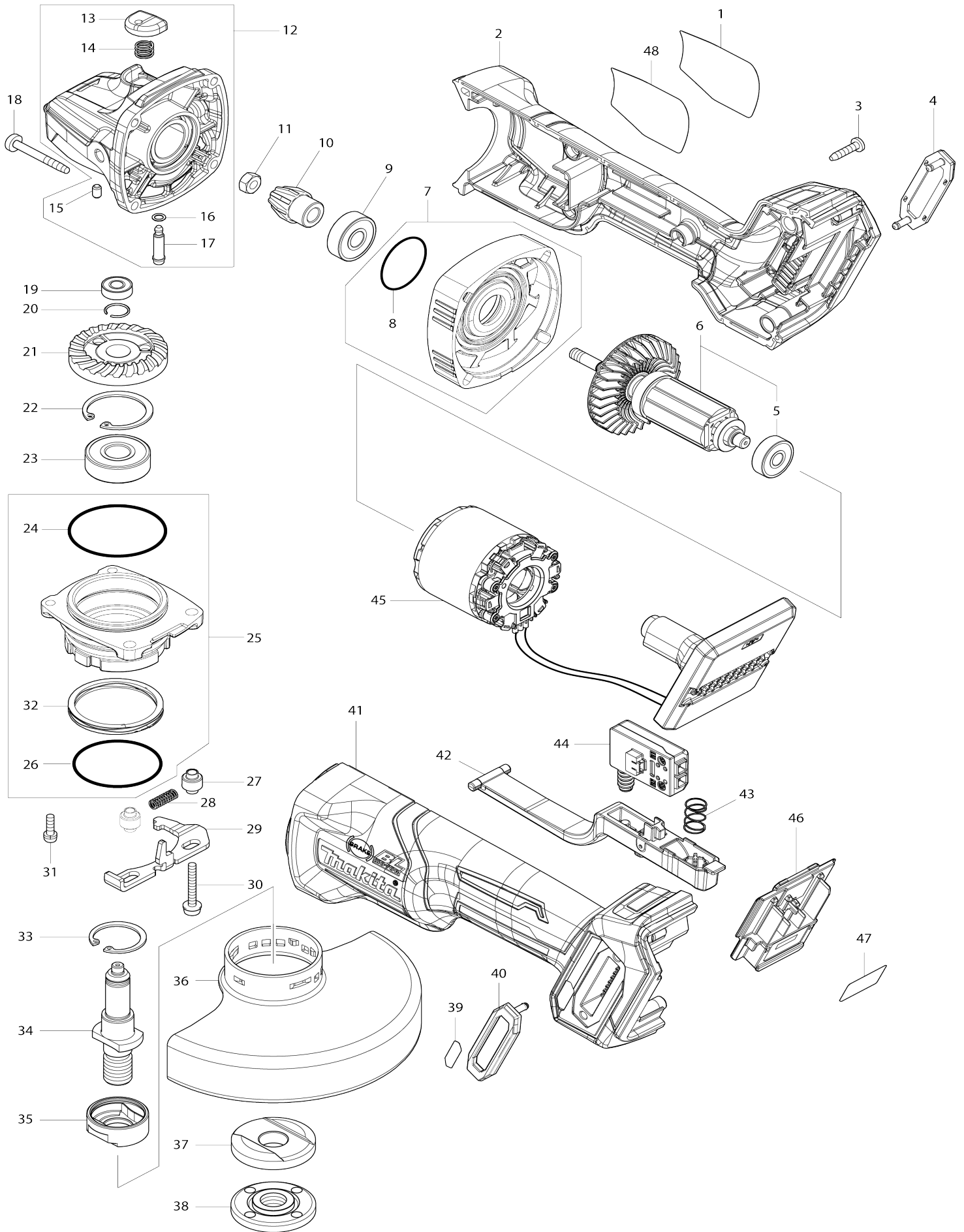


Model No.GA013G 125MM CORDLESS ANGLE GRINDER



Model No.GA013G 125MM CORDLESS ANGLE GRINDER

Numéro d'article	N ° de pièces	Description	Interchangeabilité	Q'ty	Nouvelle / ancienne	Note 1	Note 2
001	8008U5-3	Étiquette claire		1	*		
002	183P29-8	Ensemble du carter du moteur		1			
C10	263005-3	Cheville caoutchouc 6		2			
002		INC. 41					
003	266326-2	Vis taraudeuse à tête bombée 4X 18		5			
004	422563-0	Couvercle de poussiere		1			
005	210023-2	Roulement à billes 627DDW		1	*		
005-1	210325-6	BALL BEARING 627DDW	<	1			
006	519595-7	Induit complet		1	*		
006		INC. 5			*		
006-1	510614-2	ROTOR ASS'Y	<	1			
006-1		INC. 5					
007	136190-4	Ensemble couvercle de carter d'engrenage		1			
007		INC. 8					
008	213445-5	Joint torique 26		1			
009	210042-8	Roulement à billes 629LLB		1			
010	226976-5	Roue conique à denture spirale 10		1			
011	252186-8	Écrou hexagonal M6		1			
012	136198-8	Ensemble du carter d'engrenage		1			
012		INC. 13-17					
013	412234-7	Chapeau de tige		1			
014	233072-2	Ressort boudin 8		1			
015	263002-9	Cheville caoutchouc 4		1			
016	213960-9	Joint torique 5		1			
017	256546-6	Goupille de bride épaulée 4		1			
018	266048-4	Vis taraudeuse à tête bombée 4X 40		4			
019	210033-9	Roulement à billes 696ZZ		1			
020	233950-6	Jonc de retenue 11		1			
021	226862-0	Roue conique à denture spirale 37		1			
022	962151-6	Circlip int R-32		1			
023	211129-9	Roulement à billes 6201DDW		1			
024	213622-9	Joint torique 45		1	*		
024-1	213622-9	Joint torique 45	O	1			
025	136262-5	Ensemble du boîtier de roulement		1			
025		INC. 24,26,32					
026	213510-0	Joint torique 36		1			
027	327322-6	Manche 4		2			
028	232490-1	Ressort boudin 4		1			
029	347641-4	Levier B		1			
030	911159-7	Vis à tête cylindrique M4X30 WG		2			
031	911138-5	Vis à tête cylindrique M4X20 WR		2			
032	232542-8	Ressort ondulé spiralé 41		1	*		
032-1	232542-8	Ressort ondulé spiralé 41	O	1			

033	962105-3	Circlip int R-26		1		
034	326672-6	Broche		1		
035	310514-4	Flasque plomb		1		
036	347480-2	Couvercle de meule 125		1	*	
036-1	141P46-4	Couvercle de meule 125 complet	<	1		
C10	8050A1-8	CAUTION LABEL		1		
037	224447-6	Flasque interieur 42B		1		
038	224554-5	Contre-écrou 14-45		1		
039	8007R2-2	Étiquette du logo XGT		1		
040	422563-0	Couvercle de poussiere		1		
041	183P29-8	Ensemble du carter du moteur		1		
C10	263005-3	Cheville caoutchouc 6		2		
041		INC. 2				
042	140T33-4	Levier de commutation complète		1		
043	233263-5	Ressort boudin 9		1		
044	651083-9	Interrupteur C3XA-1PSPM		1		
045	629480-7	Stator complet		1		
046	632P65-6	Unité de borne		1		
047	856Y42-0	Numéro de série. étiquette GA013G		1		
048	856Y36-5	Plaque signalétique GA013G		1		
A01	158237-4	Manche 36 complet		1		
A02	A-80656	MEULE INOX 125X6 WA36N 2,5G		1		
A03	782423-1	Cle a ergots 35		1		
A04	412393-7	Couvercle de batterie		2		
A05	***DC40RA	DC40RA FAST CHARGER		1		
A05		COMPO-PARTS				
A06	191B26-6	Ensemble de la batterie BL4040		2		
A07	821552-6	Boîtier en plastique du connecteur (type 4)		1		
C10	453974-8	Clip coffret		4		
A08	8013M9-2	Étiquette d'indication GA013GM201		1	*	
A09	8013N0-7	Étiquette de boîtier en plastique GA013GM201		2		
A10	835E79-0	Plateau intérieur		1		
A12	199710-5	Ensemble d'accessoire pour couvercle de disque de coupe 125		1		
F07	194514-0	Ensemble poignée anti vibration		1		
F13	191W05-0	Jeu de housse de protection 115/125mm		1		
C10	743129-6	Brosse A		1		
C20	743130-1	Brosse B		1		
F19	1910Y0-7	Jeu de couvercle de meule 125C		1		

Veuillez indiquer les pièces n ° lors de votre commande.

Date d'impression 10/18/2024